

Регуляторы-стабилизаторы давления серии РС (в алюминиевом корпусе)

Вводная часть	12-2
Порядок монтажа и эксплуатации	12-3

Регуляторы-стабилизаторы давления серии РС

Структура обозначения	12-4
Регуляторы-стабилизаторы давления	12-5
Регуляторы-стабилизаторы давления (исполнение: с присоединительными фланцами PN 16)	12-12
Применяемость пружин в зависимости от номинального диаметра и диапазона давлений для регуляторов-стабилизаторов давления	12-14
Максимальная пропускная способность для регуляторов-стабилизаторов давления	12-15
Обслуживание регуляторов-стабилизаторов давления	12-20

Регуляторы-стабилизаторы давления серии РС со встроенным предохранительно-сбросным клапаном (ПСК)

Структура обозначения	12-21
Регуляторы-стабилизаторы давления со встроенным ПСК	12-24
Регуляторы-стабилизаторы давления со встроенным ПСК (исполнение: с присоединительными фланцами PN 16)	12-28
Применяемость пружин в зависимости от номинального диаметра и диапазона давлений для регуляторов-стабилизаторов давления со встроенным ПСК	12-30
Максимальная пропускная способность для регуляторов-стабилизаторов давления со встроенным ПСК	12-32
Обслуживание регуляторов-стабилизаторов давления со встроенным ПСК	12-37

Комбинированные регуляторы-стабилизаторы давления серии РС исполнение: - с предохранительно-запорным клапаном (ПЗК);

**- с предохранительно-запорным клапаном (ПЗК) и
встроенным предохранительно-сбросным клапаном (ПСК);**

**- с предохранительно-запорным клапаном (ПЗК) и
предохранительно-сбросным клапаном (ПСК) в отдельном корпусе**

Структура обозначения	12-39
Исполнения комбинированных регуляторов-стабилизаторов давления с ПЗК (РС ... - К - 2...)	12-40
Применяемость пружин в зависимости от номинального диаметра и диапазона давлений для регуляторов-стабилизаторов давления с ПЗК (РС ... - К - 2...)	12-45
Исполнения комбинированных регуляторов-стабилизаторов давления с ПЗК и встроенным ПСК (РС ... - К - 3...)	12-48

Применяемость пружин в зависимости от номинального диаметра и диапазона давлений для регуляторов-стабилизаторов давления с ПЗК и встроенным ПСК (РС ... - К - 3...)	12-51
Исполнения комбинированных регуляторов-стабилизаторов давления с ПЗК и ПСК в отдельном корпусе (РС ... - К - 4...)	12-54
Применяемость пружин в зависимости от номинального диаметра и диапазона давлений для регуляторов-стабилизаторов давления с ПЗК и ПСК в отдельном корпусе (РС ... - К - 4...)	12-58
Максимальная пропускная способность для регуляторов давления с ПЗК	12-62
Обслуживание регуляторов-стабилизаторов давления с ПЗК	12-66
Подбор регуляторов-стабилизаторов давления	12-69

Регуляторы нулевого давления и соотношения газ-воздух серии РС

Структура обозначения, вводная часть, исполнения	12-70
Регуляторы нулевого давления и соотношения газ-воздух - технические характеристики	12-74
Регуляторы нулевого давления и соотношения газ-воздух (исполнение: с присоединительными фланцами PN 16) - технические характеристики	12-77

Регулятор давления серии РС комбинированный со встроенными предохранительно-сбросным и предохранительно-запорным клапанами	12-79
---	--------------

Вводная часть

Регуляторы-стабилизаторы давления серии РС соответствуют ТУ ВУ 200020142.030-2013.

Регуляторы-стабилизаторы давления предназначены для поддержания давления и/или значения расхода углеводородных газов, газовых фаз сжиженных газов, сжатого воздуха и других неагрессивных газов на выходе постоянным в заданных пределах и работающие без использования постороннего источника энергии.

Предохранительно-сбросной клапан, входящий в состав регулятора давления, производит выпуск газа в атмосферу при незначительном повышении контролируемого давления на выходе.

Предохранительно-запорный клапан, входящий в состав регулятора давления, прекращает подачу газа при значительном (недопустимом) повышении давления на выходе в случае возникновения каких-либо аварийных ситуаций.

Регуляторы-стабилизаторы давления в конструкцию которых входят одновременно предохранительно-сбросной и предохранительно-запорный клапаны включают в себя функции сброса и отсечки.

Область применения регуляторов-стабилизаторов давления - газовые регуляторные пункты и установки, газовые горелки и приборы аналогичного назначения.

Порядок монтажа и эксплуатации

1. Требования безопасности при монтаже и эксплуатации по ГОСТ 12.2.063 (ГОСТ Р 53672).
2. Перед монтажом необходимо очистить (продуть сжатым воздухом) подводящий трубопровод от загрязнений и механических частиц (окалина, стружка, куски электродов и прочее).
3. Для повышения надежности работы регулятора рекомендуется устанавливать перед ним газовый фильтр на трубопроводе. Степень фильтрации - не менее 50 мкм. Рекомендуемое расстояние от фильтра до регулятора - не более 2,5 м.
4. При отсутствии фильтра, в случае нештатной работы или выхода регулятора из строя по причине попадания механических частиц (окалина, стружка, куски электродов и прочее), СП «ТермоБрест» ООО претензии по гарантийным обязательствам по дефектам, возникшим вследствие указанных причин, не принимает.
5. Запрещается производить монтаж, используя трубу регулятора в качестве рычага. Не допускается нагрузка на корпус регулятора от веса трубопровода, а также приложение крутящего и изгибающего моментов, передающихся от трубопровода.
6. Направление потока в трубопроводе должно совпадать со знаком «▷» на корпусе регулятора.
7. Для уплотнения резьбы в месте соединения корпуса регулятора с трубопроводом рекомендуется применять ленту фторопластовую ФУМ или аналогичный уплотняющий материал. Монтаж фланцевых соединений выполнить с применением прокладок из резины МБС средней твердости. Ответные фланцы - стальные приварные по ГОСТ 12820-80.
8. Отклонения от параллельности и перпендикулярности уплотнительных поверхностей присоединяемых фланцев не должны превышать 0,2 мм на 100 мм диаметра.
9. Для подключения устройств или приборов в корпусе регулятора предусмотрены отверстия с резьбой G1/4, закрытые заглушками. Рекомендуемая форма конца присоединяемого штуцера, предназначенного для подсоединения датчика-реле давления и вкручиваемого в корпус регулятора, приведена на рис. 12-1. Применяемое для уплотнения соединения - кольцо резиновое 014-017-19 ГОСТ 9833 ($d_{\text{внутр.}}=13,6$ мм; $s=1,9$ мм). Для уплотнения резьбы в месте подключения приборов используйте ленту ФУМ или аналогичный уплотняющий материал.
10. В крышке регулятора имеется заглушка дыхательного отверстия, в которой выполнено отверстие малого диаметра. Для нормальной работы регулятора необходимо следить, чтобы отверстие оставалось открытым. Запрещается закрывать дыхательное отверстие. При необходимости возможно присоединение выводящего трубопровода к резьбовому отверстию, закрытому заглушкой дыхательного отверстия:
 - с резьбой G1/4" для DN 15 - 25;
 - с резьбой G1/2" для DN 32 - 100.

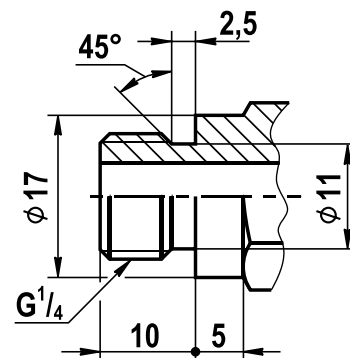


Рис. 12-1

РЕГУЛЯТОРЫ-СТАБИЛИЗАТОРЫ ДАВЛЕНИЯ
СЕРИИ РС

Структура обозначения

1 2 3 4 5 6 7
РС X - X - В - 0XX X - X

1. РС - обозначение серии
2. Присоединительный размер, дюймы
3. Максимальное рабочее давление:
1 - 1 бар
6 - 6 бар
4. В - регулятор-стабилизатор давления в базовой комплектации
(без предохранительно-сбросного и предохранительно-запорного клапанов)
5. Трехзначный код исполнения регулятора: обозначает диапазон выходного давления, первая цифра «0» в коде соответствует базовой комплектации регулятора.
6. Климатическое исполнение: УЗ.1 (-30...+40 °С);
У2 (-40...+40 °С)
7. Номер технических условий: ТУ ВУ 200020142.030-2013

По типу присоединения к трубопроводу регуляторы изготавливаются:

- муфтовые DN 15 - 50;
- фланцевые DN 15 - 100.

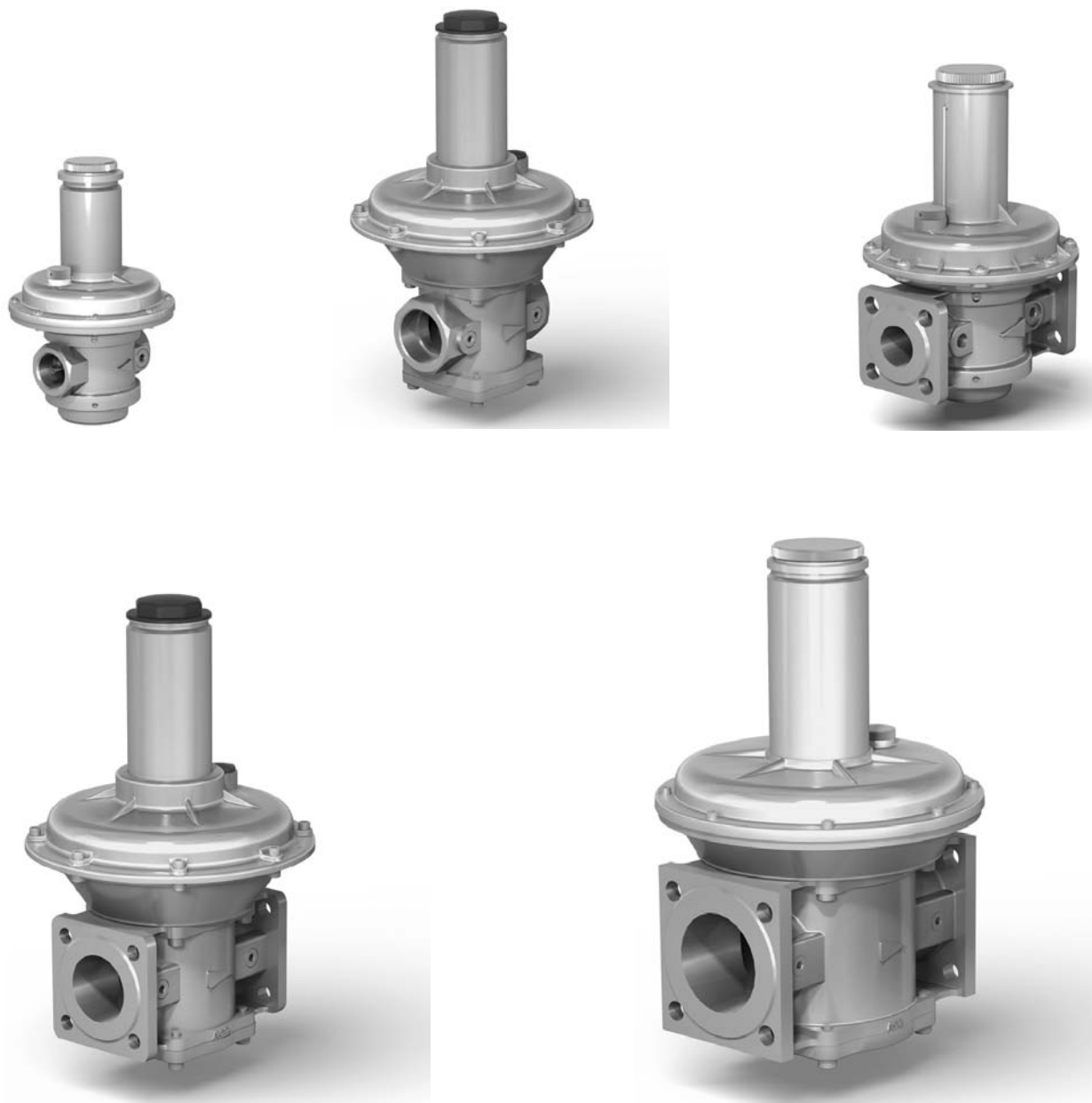
Фланцы регуляторов соответствуют по ГОСТ 33259-2015, тип 01, PN 6.

(По заказу возможно изготовление регуляторов давления номинальными диаметрами DN 50-100 с присоединительными фланцами PN 16 - тип 01, до 1,6 МПа).

Размеры ответных фланцев с соединительным выступом приведены на рис. 1-3:

- таблица 1 - для тип 01, PN 6 (до 0,6 МПа);
- таблица 2 - для тип 01, PN 16 (до 1,6 МПа).

РЕГУЛЯТОРЫ-СТАБИЛИЗАТОРЫ ДАВЛЕНИЯ СЕРИИ РС



Материал корпуса:

алюминиевые сплавы АК12ОЧ, АК12ПЧ

Максимальное давление на входе:

для РС ... - 1 - ... - 1 бар (1000 мбар);
для РС ... - 6 - ... - 6 бар (6000 мбар).

Диапазон давлений на выходе:

определяется установленной пружиной

Максимальное отклонение давления на

выходе: ± 15 % от настроенной величины при изменении входного давления в пределах ± 30 % от фактического

Давление закрытия регулятора:

не превышает выходного давления, полученного при расходе, равном 5 % от максимального расхода, более чем в 1,5 раза

Климатическое исполнение:

У3.1 (-30...+40 °С);
У2 (-40...+40 °С).

Средний срок службы: не менее 9 лет

Монтажное положение: любое, за исключением, когда труба располагается ниже продольной оси регулятора

Исполнения регуляторов-стабилизаторов давления

Номинальный диаметр	Максимальное входное давление регулятора давления, бар	Обозначение регулятора-стабилизатора	Диапазон регулирования выходного давления, мбар
DN 15	1	PC 1/2 - 1 - В - 001	2 - 10
		PC 1/2 - 1 - В - 002	3 - 30
		PC 1/2 - 1 - В - 003	20 - 100
		PC 1/2 - 1 - В - 004	70 - 220
		PC 1/2 - 1 - В - 005	150 - 500
	6	PC 1/2 - 6 - В - 060	50 - 150
		PC 1/2 - 6 - В - 061	70 - 270
		PC 1/2 - 6 - В - 062	130 - 570
DN 20	1	PC 3/4 - 1 - В - 006	2 - 10
		PC 3/4 - 1 - В - 007	3 - 30
		PC 3/4 - 1 - В - 008	20 - 100
		PC 3/4 - 1 - В - 009	70 - 220
		PC 3/4 - 1 - В - 010	150 - 500
	6	PC 3/4 - 6 - В - 063	35 - 110
		PC 3/4 - 6 - В - 064	40 - 220
		PC 3/4 - 6 - В - 065	90 - 560
DN 25	1	PC 1 - 1 - В - 011	2 - 10
		PC 1 - 1 - В - 012	3 - 30
		PC 1 - 1 - В - 013	20 - 100
		PC 1 - 1 - В - 014	70 - 220
		PC 1 - 1 - В - 015	150 - 500
	6	PC 1 - 6 - В - 066	35 - 110
		PC 1 - 6 - В - 067	40 - 220
		PC 1 - 6 - В - 068	90 - 530

Арматура в алюминиевом корпусе

Номинальный диаметр	Максимальное входное давление регулятора давления, бар	Обозначение регулятора-стабилизатора	Диапазон регулирования выходного давления, мбар
DN 32	1	PC 1 ^{1/4} - 1 - В - 016	2 - 10
		PC 1 ^{1/4} - 1 - В - 017	3 - 30
		PC 1 ^{1/4} - 1 - В - 018	20 - 80
		PC 1 ^{1/4} - 1 - В - 019	60 - 110
		PC 1 ^{1/4} - 1 - В - 020	90 - 230
	6	PC 1 ^{1/4} - 6 - В - 069	35 - 150
		PC 1 ^{1/4} - 6 - В - 070	120 - 270
		PC 1 ^{1/4} - 6 - В - 071	220 - 510
	DN 40	1	PC 1 ^{1/2} - 1 - В - 021
PC 1 ^{1/2} - 1 - В - 022			3 - 30
PC 1 ^{1/2} - 1 - В - 023			20 - 80
PC 1 ^{1/2} - 1 - В - 024			60 - 110
PC 1 ^{1/2} - 1 - В - 025			90 - 240
6		PC 1 ^{1/2} - 6 - В - 072	35 - 170
		PC 1 ^{1/2} - 6 - В - 073	120 - 270
		PC 1 ^{1/2} - 6 - В - 074	220 - 525
DN 50		1	PC 2 - 1 - В - 026
	PC 2 - 1 - В - 027		3 - 30
	PC 2 - 1 - В - 028		20 - 80
	PC 2 - 1 - В - 029		60 - 110
	PC 2 - 1 - В - 030		90 - 240
	6	PC 2 - 6 - В - 075	35 - 170
		PC 2 - 6 - В - 076	120 - 270
		PC 2 - 6 - В - 077	220 - 530

Арматура в алюминиевом корпусе

Номинальный диаметр	Максимальное входное давление регулятора давления, бар	Обозначение регулятора-стабилизатора	Диапазон регулирования выходного давления, мбар
DN 65	1	PC 2 ¹ / ₂ - 1 - В - 031	2,5 - 10
		PC 2 ¹ / ₂ - 1 - В - 032	7 - 30
		PC 2 ¹ / ₂ - 1 - В - 033	20 - 80
		PC 2 ¹ / ₂ - 1 - В - 034	50 - 110
		PC 2 ¹ / ₂ - 1 - В - 035	80 - 240
	6	PC 2 ¹ / ₂ - 6 - В - 078	65 - 130
		PC 2 ¹ / ₂ - 6 - В - 079	110 - 220
		PC 2 ¹ / ₂ - 6 - В - 080	180 - 450
	DN 80	1	PC 3 - 1 - В - 036
PC 3 - 1 - В - 037			7 - 30
PC 3 - 1 - В - 038			20 - 80
PC 3 - 1 - В - 039			55 - 110
PC 3 - 1 - В - 040			80 - 220
6		PC 3 - 6 - В - 081	90 - 130
		PC 3 - 6 - В - 082	110 - 220
		PC 3 - 6 - В - 083	180 - 450
DN 100		1	PC 4 - 1 - В - 041
	PC 4 - 1 - В - 042		7 - 30
	PC 4 - 1 - В - 043		27 - 80
	PC 4 - 1 - В - 044		45 - 110
	PC 4 - 1 - В - 045		80 - 220
	6	PC 4 - 6 - В - 084	30 - 110
		PC 4 - 6 - В - 085	80 - 180
		PC 4 - 6 - В - 086	150 - 250

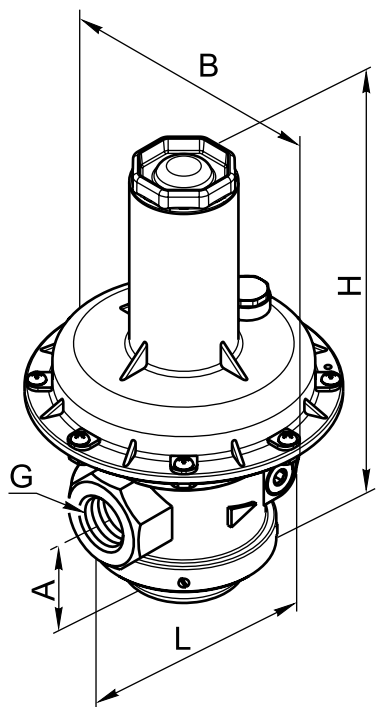


Рис. 12-2

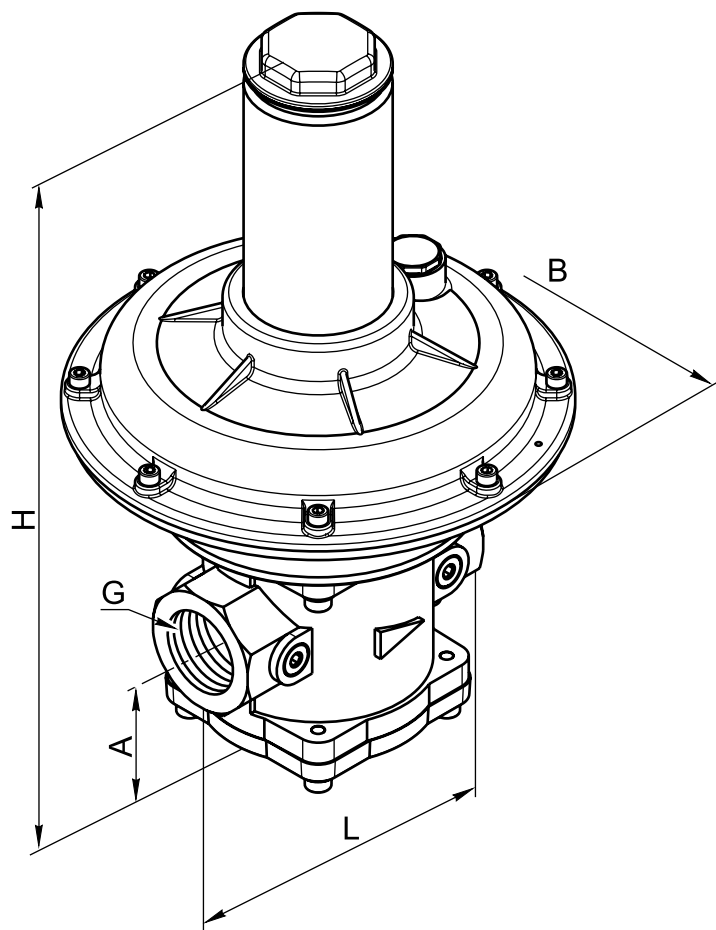


Рис. 12-3

Габаритные и присоединительные размеры регуляторов-стабилизаторов давления муфтового присоединения

Наименование регулятора	DN	Максимальное входное давление, бар	G, дюйм	Размеры, мм				Масса, кг	Рис.
				L	B	H	A		
PC ^{1/2} - 1 - B - 0...	15	1	1/2	105	143	225	52	2,0	12-2
PC ^{1/2} - 6 - B - 0...		6							
PC ^{3/4} - 1 - B - 0...	20	1	3/4						
PC ^{3/4} - 6 - B - 0...		6							
PC1 - 1 - B - 0...	25	1	1					2,3	
PC1 - 6 - B - 0...		6							
PC1 ^{1/4} - 1 - B - 0...	32	1	1 1/4	162	250	398	72	6,0	12-3
PC1 ^{1/4} - 6 - B - 0...		6				457		6,2	
PC1 ^{1/2} - 1 - B - 0...	40	1	1 1/2			398		6,5	
PC1 ^{1/2} - 6 - B - 0...		6				457		6,7	
PC2 - 1 - B - 0...	50	1	2			398		6,9	
PC2 - 6 - B - 0...		6				457		7,1	

Арматура в алюминиевом корпусе

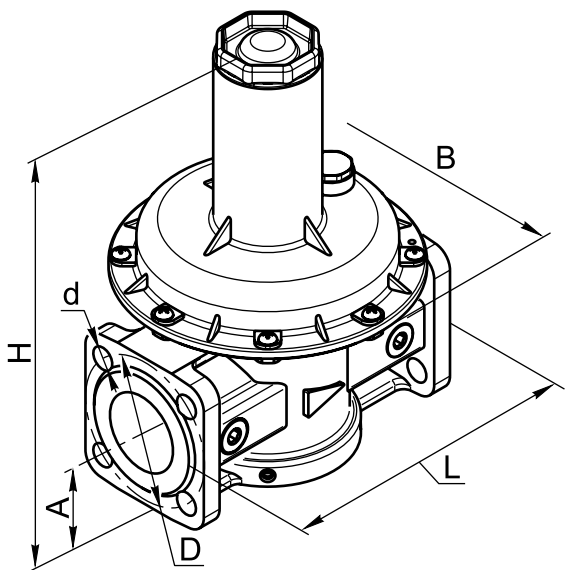


Рис. 12-4

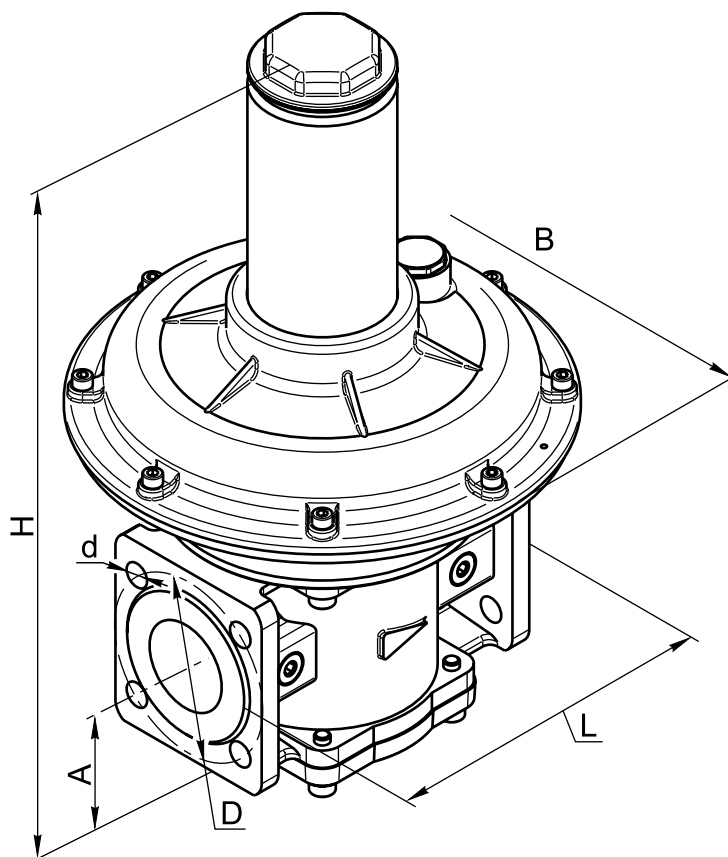


Рис. 12-5

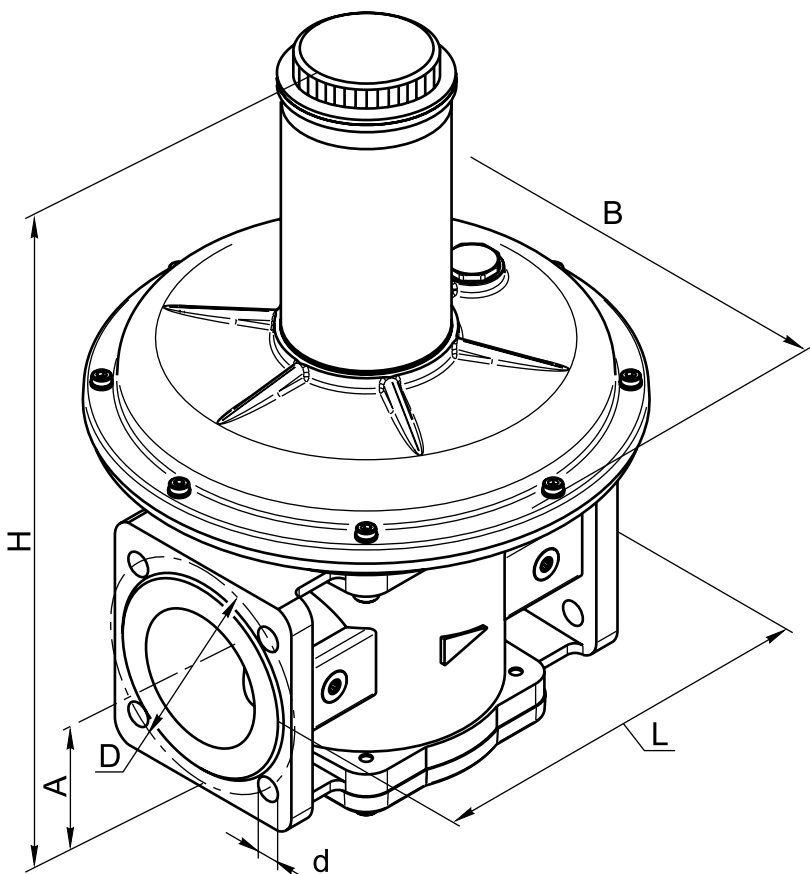


Рис. 12-6

Габаритные и присоединительные размеры регуляторов-стабилизаторов давления
фланцевого присоединения

Наименование регулятора	DN	Максимальное входное давление, бар	Размеры, мм						Масса, кг	Рис.						
			L	B	H	A	D	d								
PC 1/2 - 1 - В - 0... фл.	15	1	147	143	225	52	55	12	2,6	12-4						
PC 1/2 - 6 - В - 0... фл.		6														
PC 3/4 - 1 - В - 0... фл.	20	1					65									
PC 3/4 - 6 - В - 0... фл.		6														
PC 1 - 1 - В - 0... фл.	25	1	160	143	233	55	75	11	3,7							
PC 1 - 6 - В - 0... фл.		6														
PC 1 1/4 - 1 - В - 0... фл.	32	1	187	250	398	65	90	14	4,5	12-5						
PC 1 1/4 - 6 - В - 0... фл.		6					457		4,7							
PC 1 1/2 - 1 - В - 0... фл.	40	1					398		100		6,5					
PC 1 1/2 - 6 - В - 0... фл.		6					457		6,7							
PC 2 - 1 - В - 0... фл.	50	1					398		110		6,9					
PC 2 - 6 - В - 0... фл.		6					457				7,1					
PC 2 1/2 - 1 - В - 0...	65	1					235		410		89	130			11	
PC 2 1/2 - 6 - В - 0...		6														
PC 3 - 1 - В - 0...	80	1	258	285	430	95	150	18	15	12-6						
PC 3 - 6 - В - 0...		6									492					
PC 4 - 1 - В - 0...	100	1	278	356	527	107	170		18							
PC 4 - 6 - В - 0...		6														

РЕГУЛЯТОРЫ-СТАБИЛИЗАТОРЫ ДАВЛЕНИЯ СЕРИИ РС (исполнение: с присоединительными фланцами PN16)



Материал корпуса:

алюминиевые сплавы АК12ОЧ, АК12ПЧ

Максимальное давление на входе:

для РС ... - 1 - ... - 1 бар (1000 мбар);

для РС ... - 6 - ... - 6 бар (6000 мбар).

Диапазон давлений на выходе:

определяется установленной пружиной

Максимальное отклонение давления на выходе:

±15 % от настроенной величины при изменении входного давления в пределах ±30 % от фактического

Давление закрытия регулятора: не превышает выходного давления, полученного при расходе, равном 5 % от максимального расхода, более чем в 1,5 раза

Климатическое исполнение:

УЗ.1 (-30...+40 °С);

У2 (-40...+40 °С).

Средний срок службы:

не менее 9 лет

Монтажное положение: любое, за исключением, когда труба располагается ниже продольной оси регулятора

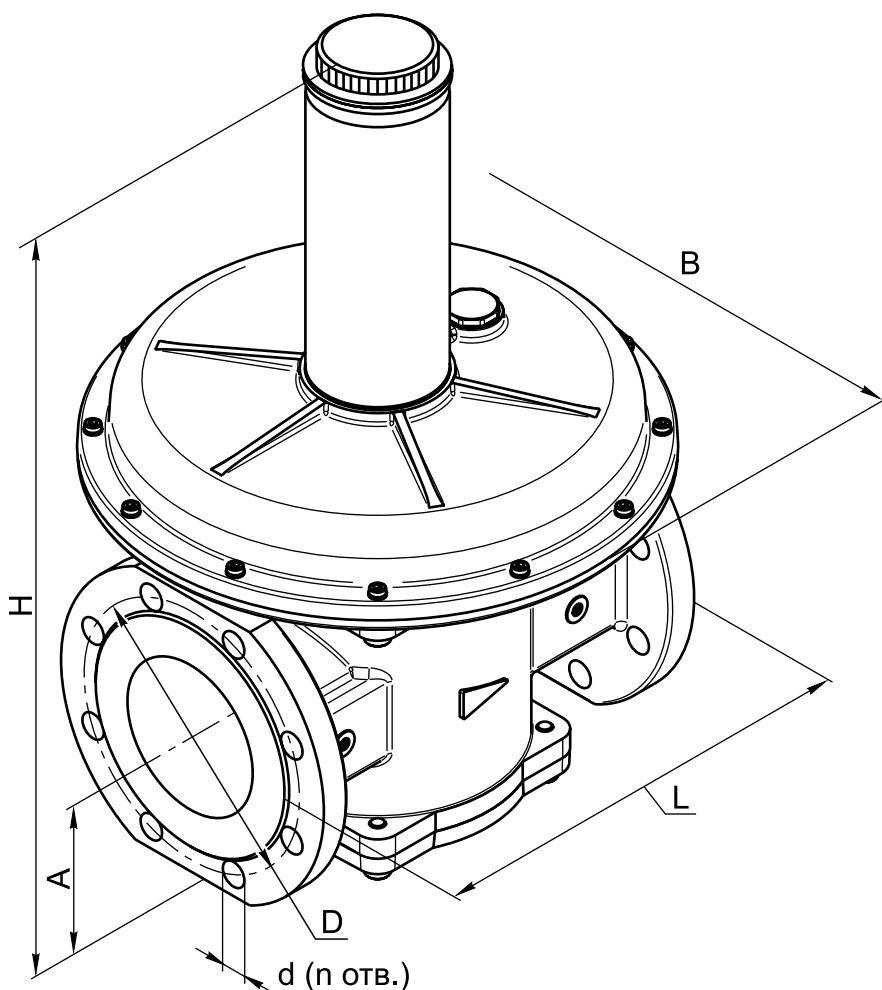


Рис. 12-7

Габаритные и присоединительные размеры регуляторов-стабилизаторов давления
(исполнение: с присоединительными фланцами PN 16)

Наименование регулятора	Исполнение	DN	Максим. входное давление, бар	Размеры, мм						n	Масса, кг					
				L	B	H	A	D	d							
PC 1 ¹ / ₄ - 1 - В - 0... фл.	с присоеди- нительными фланцами PN 16	32	1	230	250	398	65	100	18	4	8,0					
PC 1 ¹ / ₄ - 6 - В - 0... фл.			6			457					8,2					
PC 1 ¹ / ₂ - 1 - В - 0... фл.		40	1			398		110			18	4	8,1			
PC 1 ¹ / ₂ - 6 - В - 0... фл.			6			457							8,3			
PC 2 - 1 - В - 0... фл.		50	1			398		125			18	4	8,2			
PC 2 - 6 - В - 0... фл.			6			457							8,4			
PC 2 ¹ / ₂ - 1 - В - 0...		65	1			260		285			89	145	18	8	12	
PC 2 ¹ / ₂ - 6 - В - 0...			6												472	
PC 3 - 1 - В - 0...		80	1			290		430			95	160	18	8	16	
PC 3 - 6 - В - 0...			6													492
PC 4 - 1 - В - 0...		100	1			314		356			527	107	180	18	8	19
PC 4 - 6 - В - 0...			6													

При заказе регулятора-стабилизатора давления с присоединительными фланцами PN 16 необходимо обязательно указывать тип присоединяемых фланцев.

Пример обозначения регулятора-стабилизатора давления номинальным диаметром DN 100 (4 дюйма), на максимальное рабочее давление 1 бар (0,1 МПа), диапазон выходного давления (7...30) мбар, исполнение с присоединительными фланцами PN 16 бар, вид климатического исполнения УЗ.1:

Регулятор-стабилизатор давления PC4 - 1 - В - 042 (исполнение: с присоединительными фланцами PN 16), УЗ.1.

Арматура в алюминиевом корпусе

Применяемость пружин в зависимости от номинального диаметра
для регуляторов-стабилизаторов давления

Обозначение пружины	Обозначение регулятора		
П1-01 (коричневая)	PC 1/2 - 1 - В - 001;	PC 3/4 - 1 - В - 006;	PC 1 - 1 - В - 011
П1-00 (синяя)	PC 1/2 - 1 - В - 002;	PC 3/4 - 1 - В - 007;	PC 1 - 1 - В - 012
П1-05 (желтая)	PC 1/2 - 1 - В - 003;	PC 3/4 - 1 - В - 008;	PC 1 - 1 - В - 013
П1-06 (черная)	PC 1/2 - 6 - В - 060;	PC 3/4 - 6 - В - 063;	PC 1 - 6 - В - 066
П1-08 (серая)	PC 1/2 - 1 - В - 004; PC 1/2 - 6 - В - 061;	PC 3/4 - 1 - В - 009; PC 3/4 - 6 - В - 064;	PC 1 - 1 - В - 014; PC 1 - 6 - В - 067
П1-09 (бесцветная)	PC 1/2 - 1 - В - 005; PC 1/2 - 6 - В - 062;	PC 3/4 - 1 - В - 010; PC 3/4 - 6 - В - 065;	PC 1 - 1 - В - 015; PC 1 - 6 - В - 068
П2-00 (коричневая)	PC 1 1/4 - 1 - В - 016;	PC 1 1/2 - 1 - В - 021;	PC 2 - 1 - В - 026
П2-03 (синяя)	PC 1 1/4 - 1 - В - 017;	PC 1 1/2 - 1 - В - 022;	PC 2 - 1 - В - 027
П2-05 (желтая)	PC 1 1/4 - 1 - В - 018;	PC 1 1/2 - 1 - В - 023;	PC 2 - 1 - В - 028
П2-06 (черная)	PC 1 1/4 - 1 - В - 019;	PC 1 1/2 - 1 - В - 024;	PC 2 - 1 - В - 029
П2-08 (серая)	PC 1 1/4 - 1 - В - 020;	PC 1 1/2 - 1 - В - 025;	PC 2 - 1 - В - 030
П3-01 (коричневая)	PC 2 1/2 - 1 - В - 031;	PC 3 - 1 - В - 036	
П3-00 (синяя)	PC 2 1/2 - 1 - В - 032;	PC 3 - 1 - В - 037	
П3-05 (желтая)	PC 2 1/2 - 1 - В - 033;	PC 3 - 1 - В - 038	
П3-06 (черная)	PC 1 1/4 - 6 - В - 069; PC 2 1/2 - 1 - В - 034;	PC 1 1/2 - 6 - В - 072; PC 3 - 1 - В - 039	PC 2 - 6 - В - 075;
П3-08 (серая)	PC 2 1/2 - 1 - В - 035;	PC 3 - 1 - В - 040	
П4-00 (коричневая)	PC 4 - 1 - В - 041		
П4-03 (синяя)	PC 4 - 1 - В - 042		
П4-05 (желтая)	PC 4 - 1 - В - 043		
П4-06 (черная)	PC 1 1/4 - 6 - В - 070; PC 4 - 1 - В - 044;	PC 1 1/2 - 6 - В - 073; PC 4 - 6 - В - 084	PC 2 - 6 - В - 076;
П4-08 (серая)	PC 1 1/4 - 6 - В - 071; PC 4 - 1 - В - 045;	PC 1 1/2 - 6 - В - 074; PC 4 - 6 - В - 085	PC 2 - 6 - В - 077;
П4-09 (бесцветная)	PC 4 - 6 - В - 086		

Пример записи при заказе регулятора-стабилизатора давления присоединительным размером 2 дюйма (DN 50), максимальное входное давление 1 бар, диапазон регулирования выходного давления 90 - 240 мбар, корпус фланцевого исполнения, вид климатического исполнения УЗ.1:

Регулятор PC 2-1-В-025 фл., УЗ.1, ТУ ВУ 200020142.030-2013.

МАКСИМАЛЬНАЯ ПРОПУСКНАЯ СПОСОБНОСТЬ

для исполнений регуляторов давления на максимальное давление 1 бар

Максимальная пропускная способность, DN 15, нм3/ч																
Рвх., мбар	Рвых, мбар															
	2,5	5	9	10	13	20	25	30	55	60	70	100	110	140	150	200
100	8	8	9	9	10	11	12	13	18	19	-	-	-	-	-	-
300	9	10	11	11	12	13	14	16	22	23	25	32	34	38	41	-
500	11	11	12	13	13	15	17	18	25	26	29	37	40	44	48	64

Максимальная пропускная способность, DN 20, нм3/ч																
Рвх., мбар	Рвых, мбар															
	2,5	5	9	10	13	20	25	30	55	60	70	100	110	140	150	200
100	19	20	21	21	21	23	23	25	30	31	-	-	-	-	-	-
300	23	23	24	24	25	27	28	29	36	36	38	46	48	55	57	-
500	26	27	28	28	29	31	32	34	41	42	44	53	55	64	66	80

Максимальная пропускная способность, DN 25, нм3/ч																
Рвх., мбар	Рвых, мбар															
	2,5	5	9	10	13	20	25	30	55	60	70	100	110	140	150	200
100	36	37	37	37	37	39	40	40	44	45	-	-	-	-	-	-
300	42	43	44	44	45	46	47	48	52	53	55	61	62	68	69	-
500	49	50	51	51	51	53	54	55	60	61	63	70	71	78	80	90

Максимальная пропускная способность, DN 32, нм3/ч																
Рвх., мбар	Рвых, мбар															
	2,5	5	9	10	13	20	25	30	55	60	70	100	110	140	150	200
100	50	51	54	54	56	59	62	65	79	82	-	-	-	-	-	-
300	59	61	63	64	66	70	74	77	94	97	104	124	131	151	157	-
500	68	70	73	74	76	81	85	89	108	112	120	143	151	174	181	220

Арматура в алюминиевом корпусе

Максимальная пропускная способность, DN 40, нм3/ч																
Рвх., мбар	Рвых, мбар															
	2,5	5	9	10	13	20	25	30	55	60	70	100	110	140	150	200
100	93	94	95	96	97	100	102	104	115	117	-	-	-	-	-	-
300	109	111	113	113	115	118	121	123	136	138	143	158	163	178	183	-
500	126	128	130	130	132	136	139	142	156	159	165	182	188	205	211	240

Максимальная пропускная способность, DN 50, нм3/ч																
Рвх., мбар	Рвых, мбар															
	2,5	5	9	10	13	20	25	30	55	60	70	100	110	140	150	200
100	213	215	219	220	223	229	234	238	262	266	-	-	-	-	-	-
300	252	254	259	260	263	271	276	282	309	315	326	358	369	402	413	-
500	290	293	298	300	303	312	319	325	357	363	376	414	426	464	477	540

Максимальная пропускная способность, DN 65, нм3/ч																
Рвх., мбар	Рвых, мбар															
	2,5	5	9	10	13	20	25	30	55	60	70	100	110	140	150	200
100	277	281	289	291	297	311	320	330	379	388	-	-	-	-	-	-
300	327	333	342	344	351	367	379	390	447	459	482	551	574	642	665	-
500	377	384	394	397	405	424	437	450	516	529	556	635	662	741	768	900

Максимальная пропускная способность, DN 80, нм3/ч																
Рвх., мбар	Рвых, мбар															
	2,5	5	9	10	13	20	25	30	55	60	70	100	110	140	150	200
100	374	379	387	389	395	409	419	429	479	489	-	-	-	-	-	-
300	442	448	457	460	467	483	495	507	566	578	602	673	697	768	791	-
500	510	517	528	530	539	558	571	585	653	667	694	776	804	886	913	1050

Максимальная пропускная способность, DN 100, нм3/ч																
Рвх., мбар	Рвых, мбар															
	2,5	5	9	10	13	20	25	30	55	60	70	100	110	140	150	200
100	474	480	490	493	500	518	530	543	605	618	-	-	-	-	-	-
300	560	567	579	582	591	612	627	641	715	730	760	848	878	967	996	-
500	646	655	668	672	682	706	723	740	825	842	876	979	1013	1115	1149	1320

МАКСИМАЛЬНАЯ ПРОПУСКНАЯ СПОСОБНОСТЬ
для исполнений регуляторов давления на максимальное давление 6 бар

Максимальная пропускная способность, DN 15, нм3/ч						
Рвх., мбар	Рвых, мбар					
	90	120	200	240	270	570
500	52	62	64	100	110	-
1000	76	89	108	146	157	177
2000	132	170	156	147	227	304
3000	128	162	200	256	261	353
4000	138	187	222	257	259	362
5000	136	184	260	252	264	360
6000	134	182	228	256	266	358

Максимальная пропускная способность, DN 20, нм3/ч						
Рвх., мбар	Рвых, мбар					
	90	120	200	240	270	570
500	65	78	80	125	138	-
1000	95	111	135	182	196	221
2000	165	212	195	184	284	380
3000	160	202	250	320	326	441
4000	172	234	278	321	324	452
5000	170	230	325	315	330	450
6000	168	228	285	320	333	448

Максимальная пропускная способность, DN 25, нм3/ч						
Рвх., мбар	Рвых, мбар					
	80	100	160	180	230	520
500	70	85	88	110	140	-
1000	102	140	128	160	200	230
2000	179	210	224	280	290	390
3000	173	260	216	270	330	450
4000	198	290	248	310	330	460
5000	198	290	248	310	335	460
6000	192	300	240	300	340	460

Арматура в алюминиевом корпусе

Максимальная пропускная способность, DN 32, нм3/ч						
Рвх., мбар	Рвых, мбар					
	80	160	180	250	260	460
500	249	196	214	151	151	125
1000	356	303	321	249	249	356
2000	624	535	552	446	446	588
3000	909	873	873	802	802	802
4000	1069	1087	1105	1069	1069	1069
5000	1069	1212	1230	1247	1247	1247
6000	1247	1212	1230	1247	1247	1247

Максимальная пропускная способность, DN 40, нм3/ч						
Рвх., мбар	Рвых, мбар					
	80	160	180	250	260	460
500	277	217	237	168	168	138
1000	396	336	356	277	277	396
2000	693	594	613	495	495	653
3000	1009	970	970	891	891	891
4000	1188	1207	1227	1188	1188	1188
5000	1188	1346	1366	1386	1386	1386
6000	1386	1346	1366	1386	1386	1386

Максимальная пропускная способность, DN 50, нм3/ч						
Рвх., мбар	Рвых, мбар					
	80	160	180	250	260	460
500	308	242	264	187	187	154
1000	440	374	396	308	308	440
2000	770	660	682	550	550	726
3000	1122	1078	1078	990	990	990
4000	1320	1342	1364	1320	1320	1320
5000	1320	1496	1518	1540	1540	1540
6000	1540	1496	1518	1540	1540	1540

Максимальная пропускная способность, DN 65, нм3/ч						
Рвх., мбар	Рвых, мбар					
	80	110	160	200	300	390
500	840	900	840	900	780	720
1000	1200	1320	1320	1320	1320	1320
2000	1980	2100	2100	2100	2100	2100
3000	2700	2700	2700	2700	2700	2700
4000	2700	2700	2700	2700	2700	2700
5000	2700	2700	2700	2700	2700	2700
6000	2700	2700	2700	2700	2700	2700

Максимальная пропускная способность, DN 80, нм3/ч						
Рвх., мбар	Рвых, мбар					
	80	110	160	200	300	390
500	980	1050	980	1050	910	840
1000	1400	1540	1540	1540	1540	1540
2000	2310	2450	2450	2450	2450	2450
3000	3150	3150	3150	3150	3150	3150
4000	3150	3150	3150	3150	3150	3150
5000	3150	3150	3150	3150	3150	3150
6000	3150	3150	3150	3150	3150	3150

Максимальная пропускная способность, DN 100, нм3/ч						
Рвх., мбар	Рвых, мбар					
	80	100	140	160	180	240
500	1400	1500	1500	1300	1400	1200
1000	2000	2200	2200	2200	2200	2200
2000	3300	3500	3500	3500	3500	3500
3000	4500	4500	4500	4500	4500	4500
4000	4500	4500	4500	4500	4500	4500
5000	4500	4500	4500	4500	4500	4500
6000	4500	4500	4500	4500	4500	4500

ОБСЛУЖИВАНИЕ РЕГУЛЯТОРОВ-СТАБИЛИЗАТОРОВ ДАВЛЕНИЯ

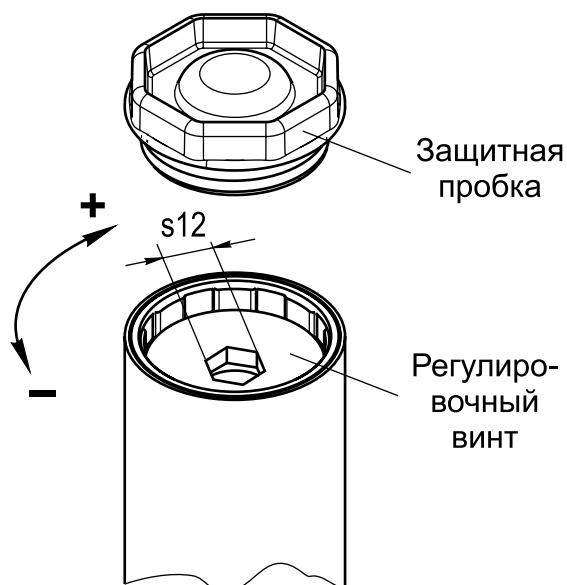


Рис. 12-8

Настройка выходного давления регулятора (рис. 12-8).

Для настройки выходного давления необходимо:

- открутить защитную пробку с трубы регулятора;
- используя шестигранное отверстие в регулировочном винте при его повороте по часовой стрелке можно увеличить давление на выходе регулятора до заданного значения. Поворачивая регулировочный винт против часовой стрелки происходит уменьшение давления на выходе. После проведения регулировки защитную пробку необходимо установить в прежнее положение.

Замена пружины регулятора (рис. 12-9).

Замена пружины должна производиться в следующем порядке:

- открутить защитную пробку с трубы регулятора;
- вынуть резиновое кольцо;
- выкрутить регулировочный винт;
- снять опору;
- достать пружину из трубы;
- установить необходимую пружину соответствующего диапазона;
- собрать в обратной последовательности и опломбировать регулятор.

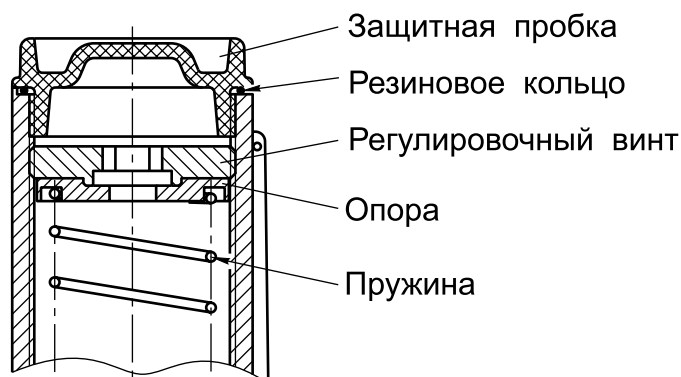


Рис. 12-9

Пломбирование регулятора (рис. 12-10).

Пломбирование производится после установки заданного давления, замены пружины или ремонта регулятора.

Для пломбировки лучше использовать проволоку диаметром 0,8 - 1,5 мм, которую необходимо протягивать через отверстия, расположенные в защитной пробке и плоскости соединения корпусных деталей (рис. 12-10, места А и Б). Пломбировка места Б произведена на заводе-изготовителе. Пломбировка места А осуществляется после настройки регулятора на необходимое выходное давление.

Длина проволочной петли при опломбировании должна быть минимальной.

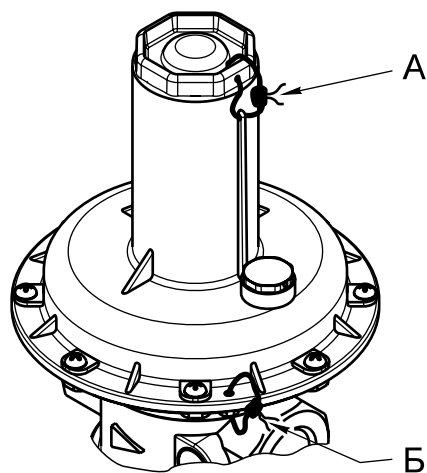


Рис. 12-10

РЕГУЛЯТОРЫ-СТАБИЛИЗАТОРЫ ДАВЛЕНИЯ СЕРИИ РС СО ВСТРОЕННЫМ ПРЕДОХРАНИТЕЛЬНО-СБРОСНЫМ КЛАПАНОМ

Структура обозначения

1 2 3 4 5 6 7
РС X - X - C - 1XX X - X

1. РС - обозначение серии
2. Присоединительный размер, дюймы
3. Максимальное рабочее давление:
 1 - 1 бар
 6 - 6 бар
4. С - регулятор-стабилизатор давления со встроенным ПСК
5. Трехзначный код исполнения регулятора: обозначает диапазон выходного давления и диапазон настройки ПСК, первая цифра «1» в коде соответствует регулятору со встроенным ПСК.
6. Климатическое исполнение: У3.1 (-30...+40 °С);
 У2 (-40...+40 °С)
7. Номер технических условий: ТУ ВУ 200020142.030-2013

ВНИМАНИЕ! Клапан ПСК, встроенный в регулятор-стабилизатор давления, служит для незначительного сброса газа в атмосферу и не освобождает от установки основного предохранительно-сбросного клапана.

Исполнения регуляторов-стабилизаторов давления со встроенным ПСК

Номинальный диаметр	Максимальное входное давление регулятора давления, бар	Обозначение регулятора-стабилизатора	Диапазон регулирования выходного давления, мбар	Диапазон настройки срабатывания ПСК, мбар
DN 15	1	РС 1/2 - 1 - С - 100	9 - 18	10 - 335
		РС 1/2 - 1 - С - 101	14 - 40	
		РС 1/2 - 1 - С - 102	35 - 100	
		РС 1/2 - 1 - С - 103	80 - 220	
		РС 1/2 - 1 - С - 104	190 - 290	
	6	РС 1/2 - 6 - С - 160	96 - 140	110 - 600
		РС 1/2 - 6 - С - 161	100 - 230	
		РС 1/2 - 6 - С - 162	200 - 520	

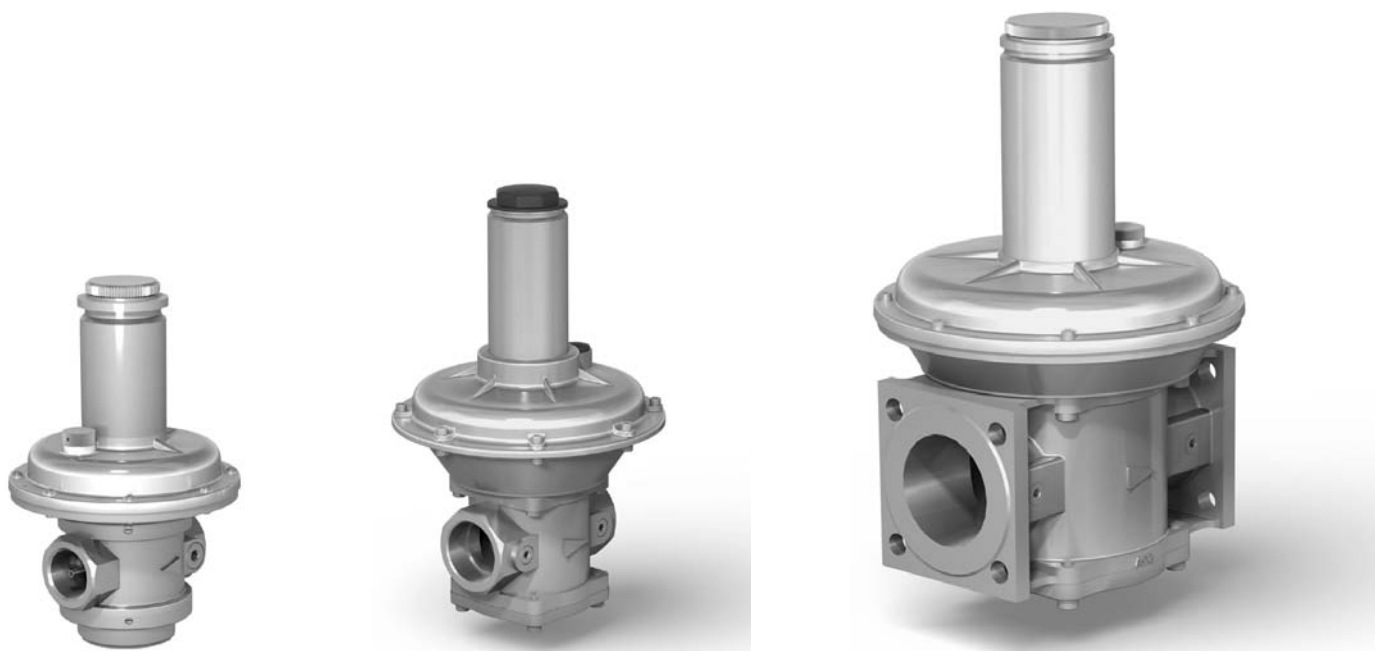
Арматура в алюминиевом корпусе

Номинальный диаметр	Максимальное входное давление регулятора давления, бар	Обозначение регулятора-стабилизатора	Диапазон регулирования выходного давления, мбар	Диапазон настройки срабатывания ПСК, мбар
DN 20	1	PC 3/4 - 1 - C - 105	6 - 12	10 - 335
		PC 3/4 - 1 - C - 106	10 - 40	
		PC 3/4 - 1 - C - 107	35 - 100	
		PC 3/4 - 1 - C - 108	80 - 220	
		PC 3/4 - 1 - C - 109	190 - 290	
	6	PC 3/4 - 6 - C - 163	96 - 130	110 - 600
		PC 3/4 - 6 - C - 164	100 - 230	
		PC 3/4 - 6 - C - 165	200 - 520	
DN 25	1	PC 1 - 1 - C - 110	6 - 12	7 - 335
		PC 1 - 1 - C - 111	10 - 40	
		PC 1 - 1 - C - 112	35 - 100	
		PC 1 - 1 - C - 113	80 - 220	
		PC 1 - 1 - C - 114	190 - 290	
	6	PC 1 - 1 - C - 166	96 - 130	110 - 600
		PC 1 - 1 - C - 167	100 - 230	
		PC 1 - 1 - C - 168	200 - 520	
DN 32	1	PC 1 1/4 - 1 - C - 115	6 - 10	7 - 12
		PC 1 1/4 - 1 - C - 116	9 - 40	10 - 250
		PC 1 1/4 - 1 - C - 117	20 - 80	
		PC 1 1/4 - 1 - C - 118	60 - 110	
		PC 1 1/4 - 1 - C - 119	90 - 215	
	6	PC 1 1/4 - 1 - C - 169	96 - 240	110 - 280
		PC 1 1/4 - 1 - C - 170	200 - 450	230 - 520
DN 40	1	PC 1 1/2 - 1 - C - 120	6 - 10	7 - 12
		PC 1 1/2 - 1 - C - 121	9 - 40	10 - 250
		PC 1 1/2 - 1 - C - 122	20 - 80	
		PC 1 1/2 - 1 - C - 123	60 - 110	
		PC 1 1/2 - 1 - C - 124	90 - 215	

Арматура в алюминиевом корпусе

Номинальный диаметр	Максимальное входное давление регулятора давления, бар	Обозначение регулятора-стабилизатора	Диапазон регулирования выходного давления, мбар	Диапазон настройки срабатывания ПСК, мбар
DN 40	6	PC 1 ¹ / ₂ - 6 - C - 171	96 - 240	110 - 280
		PC 1 ¹ / ₂ - 6 - C - 172	200 - 450	230 - 520
DN 50	1	PC 2 - 1 - C - 125	6,5 - 10	7,5 - 12
		PC 2 - 1 - C - 126	9,5 - 40	11 - 250
		PC 2 - 1 - C - 127	20 - 80	
		PC 2 - 1 - C - 128	60 - 110	
		PC 2 - 1 - C - 129	90 - 215	
	6	PC 2 - 6 - C - 173	115 - 240	130 - 280
		PC 2 - 6 - C - 174	200 - 450	230 - 520
DN 65	1	PC 2 ¹ / ₂ - 1 - C - 130	13 - 22	15 - 105
		PC 2 ¹ / ₂ - 1 - C - 131	20 - 60	
		PC 2 ¹ / ₂ - 1 - C - 132	50 - 90	
		PC 2 ¹ / ₂ - 1 - C - 133	80 - 175	92 - 202
	6	PC 2 ¹ / ₂ - 6 - C - 175	175 - 345	200 - 400
DN 80	1	PC 3 - 1 - C - 134	13 - 24	15 - 105
		PC 3 - 1 - C - 135	20 - 60	
		PC 3 - 1 - C - 136	50 - 90	
		PC 3 - 1 - C - 137	80 - 180	92 - 210
	6	PC 3 - 6 - C - 176	170 - 355	190 - 410
DN 100	1	PC 4 - 1 - C - 138	13 - 30	15 - 130
		PC 4 - 1 - C - 139	20 - 60	
		PC 4 - 1 - C - 140	50 - 110	
		PC 4 - 1 - C - 141	90 - 180	105 - 210
	6	PC 4 - 6 - C - 177	170 - 230	190 - 270

РЕГУЛЯТОРЫ-СТАБИЛИЗАТОРЫ ДАВЛЕНИЯ СЕРИИ РС со встроенным предохранительно- сбросным клапаном



Материал корпуса:

алюминиевые сплавы АК12ОЧ, АК12ПЧ

Максимальное давление на входе:

для РС ... - 1 - ... - 1 бар (1000 мбар);
для РС ... - 6 - ... - 6 бар (6000 мбар).

Диапазон давлений на выходе:

определяется установленной пружиной

Диапазон срабатывания ПСК:

определяется установленной пружиной

Максимальное отклонение давления на

выходе: $\pm 15\%$ от настроенной величины при изменении входного давления в пределах $\pm 30\%$ от фактического

Давление закрытия регулятора:

не превышает выходного давления, полученного при расходе, равном 5% от максимального расхода, более чем в 1,5 раза

Климатическое исполнение:

УЗ.1 (-30...+40 °С);
У2 (-40...+40 °С).

Средний срок службы: не менее 9 лет

Монтажное положение: любое, за исключением, когда труба располагается ниже продольной оси регулятора

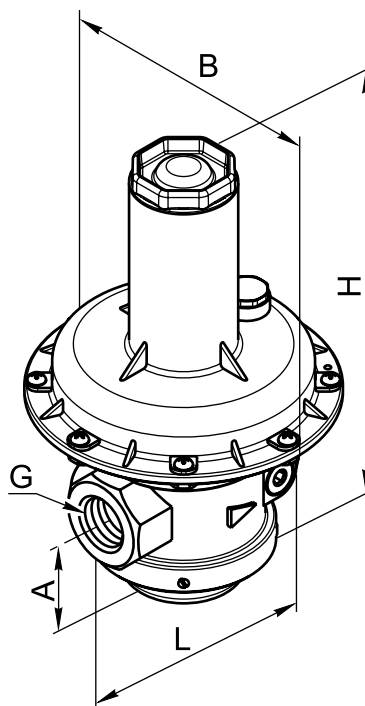


Рис. 12-11

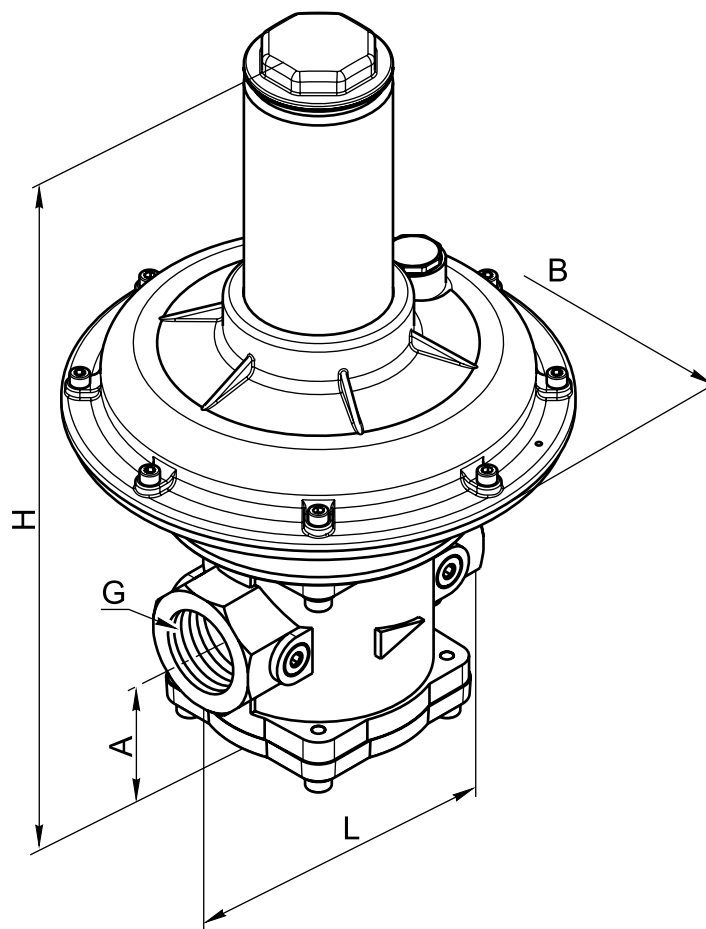


Рис. 12-12

Габаритные и присоединительные размеры регуляторов-стабилизаторов давления со встроенным ПСК муфтового присоединения

Наименование регулятора	DN	Максимальное входное давление, бар	G, дюйм	Размеры, мм				Масса, кг	Рис.					
				L	B	H	A							
PC 1/2 - 1 - C - ...	15	1	1/2	105	143	246	52	2,1	12-11					
PC 1/2 - 6 - C - ...		6												
PC 3/4 - 1 - C - ...	20	1	3/4											
PC 3/4 - 6 - C - ...		6												
PC 1 - 1 - C - ...	25	1	1					162		250	490	72	2,4	12-12
PC 1 - 6 - C - ...		6												
PC 1 1/4 - 1 - C - ...	32	1	1 1/4	490	6,5									
PC 1 1/4 - 6 - C - ...		6				457	6,3							
PC 1 1/2 - 1 - C - ...	40	1	1 1/2	490	7,0									
PC 1 1/2 - 6 - C - ...		6				457	6,8							
PC 2 - 1 - C - ...	50	1	2	490	7,4									
PC 2 - 6 - C - ...		6				457	7,2							

Арматура в алюминиевом корпусе

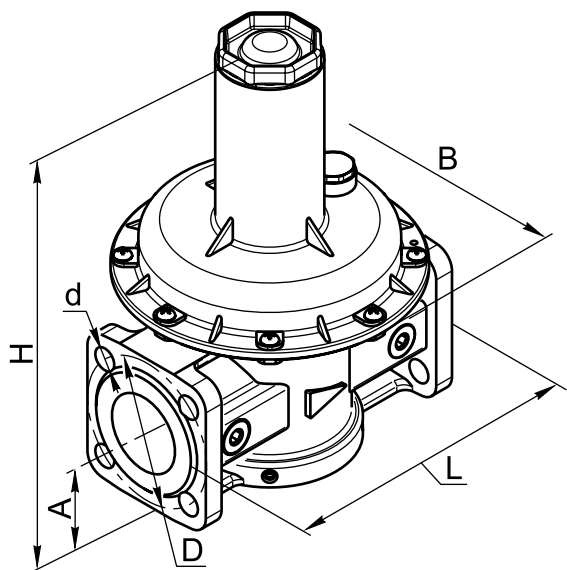


Рис. 12-13

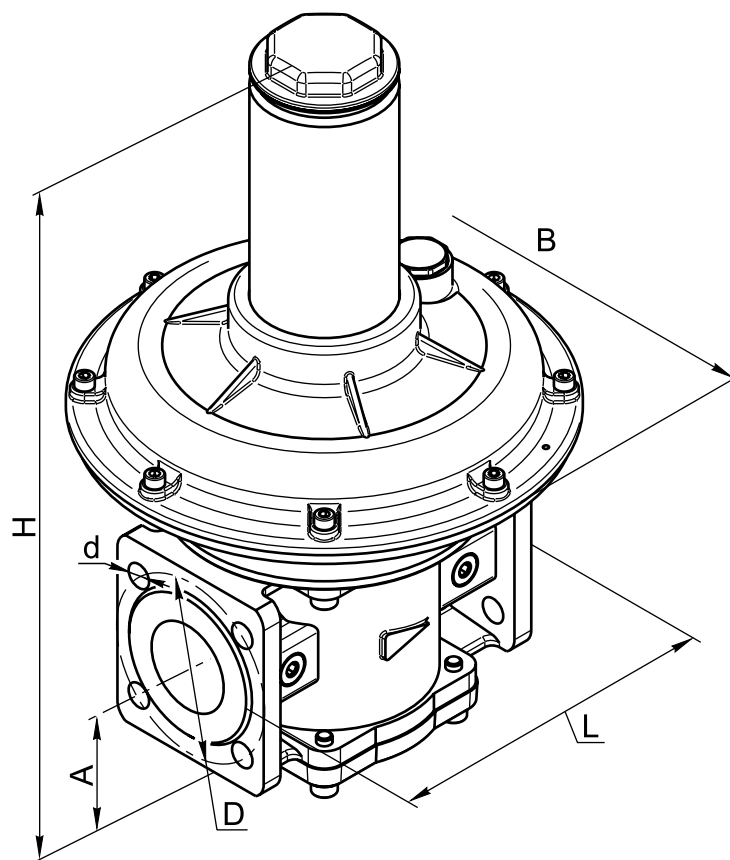


Рис. 12-14

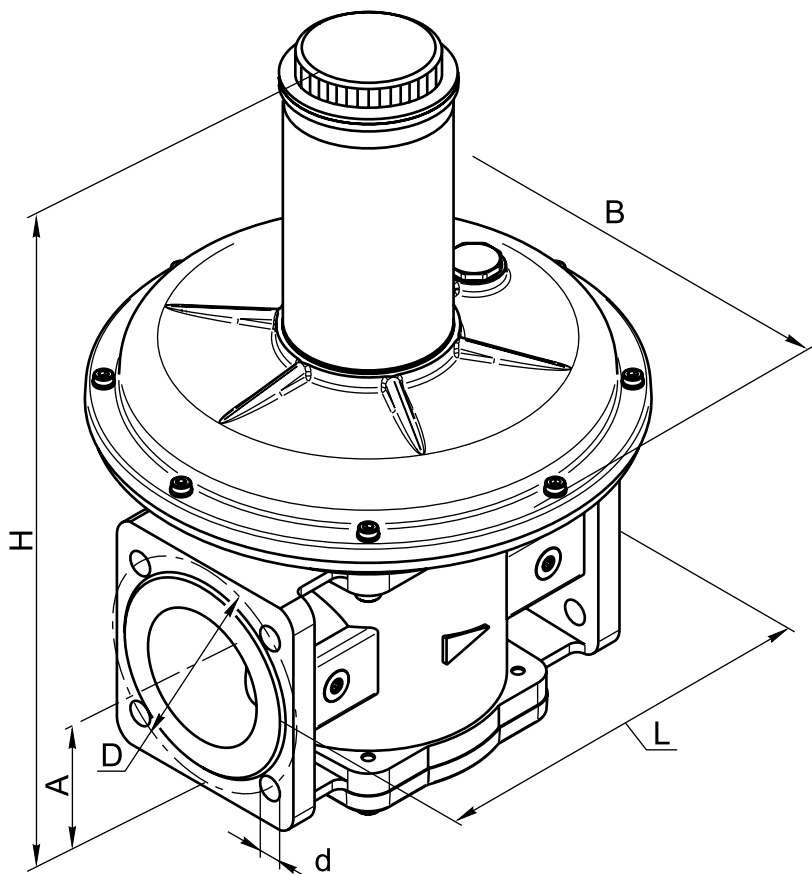


Рис. 12-15

Габаритные и присоединительные размеры регуляторов-стабилизаторов давления со встроенным ПСК фланцевого присоединения

Наименование регулятора	DN	Максимальное входное давление, бар	Размеры, мм						Масса, кг	Рис.	
			L	B	H	A	D	d			
РС 1/2 - 1 - С - ... фл.	15	1	147	143	249	52	55	12	2,8	12-13	
РС 1/2 - 6 - С - ... фл.		6									
РС 3/4 - 1 - С - ... фл.	20	1	160	252	55	75	65	11	3,9		
РС 3/4 - 6 - С - ... фл.		6									
РС 1 - 1 - С - ... фл.	25	1	187	250	65	100	14	14	6,5		12-14
РС 1 - 6 - С - ... фл.		6									
РС 1 1/4 - 1 - С - ... фл.	32	1	235	285	89	130	18	18	6,3		
РС 1 1/4 - 6 - С - ... фл.		6									
РС 1 1/2 - 1 - С - ... фл.	40	1	258	356	107	170	18	18	7,0		
РС 1 1/2 - 6 - С - ... фл.		6									
РС 2 - 1 - С - ... фл.	50	1	278	527	107	170	18	18	7,4		
РС 2 - 6 - С - ... фл.		6									
РС 2 1/2 - 1 - С - ...	65	1	278	527	107	170	18	18	11,3		
РС 2 1/2 - 6 - С - ...		6									
РС 3 - 1 - С - ...	80	1	278	527	107	170	18	18	15,4		
РС 3 - 6 - С - ...		6									
РС 4 - 1 - С - ...	100	1	278	527	107	170	18	18	18,5		
РС 4 - 6 - С - ...		6									



**РЕГУЛЯТОРЫ-СТАБИЛИЗАТОРЫ
ДАВЛЕНИЯ СЕРИИ РС
со встроенным предохранительно-
сбросным клапаном
(исполнение: с соединительными
фланцами PN16)**

Материал корпуса:

алюминиевые сплавы АК12ОЧ, АК12ПЧ

Максимальное давление на входе:

для РС ... - 1 - ... - 1 бар (1000 мбар);

для РС ... - 6 - ... - 6 бар (6000 мбар).

Диапазон давлений на выходе:

определяется установленной пружиной

Диапазон срабатывания ПСК:

определяется установленной пружиной

**Максимальное отклонение
давления на выходе:**

$\pm 15\%$ от настроенной величины при изменении входного давления в пределах $\pm 30\%$ от фактического

Давление закрытия регуля-

тора: не превышает выходного давления, полученного при расходе, равном 5% от максимального расхода, более чем в 1,5 раза

Климатическое исполнение:

У3.1 (-30...+40 °С);

У2 (-40...+40 °С).

Средний срок службы:

не менее 9 лет

Монтажное положение:

любое, за исключением, когда труба располагается ниже продольной оси регулятора

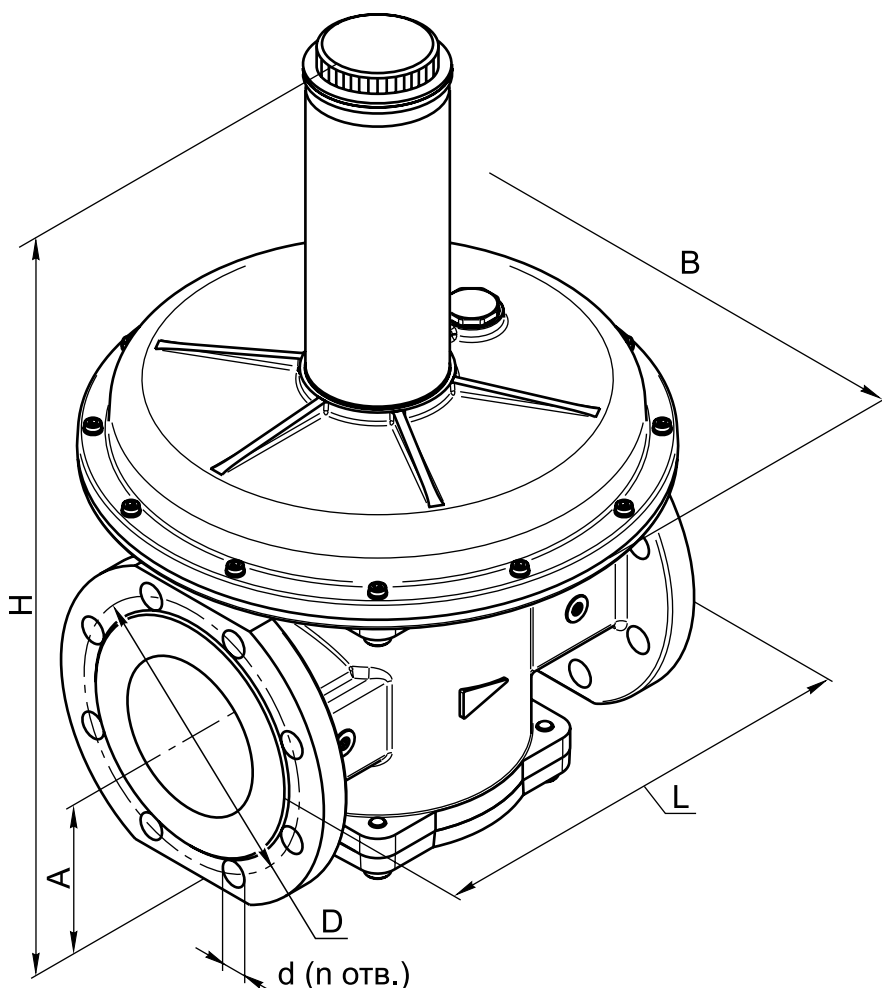


Рис. 12-16

Габаритные и присоединительные размеры регуляторов-стабилизаторов давления со встроенным предохранительно-сбросным клапаном (исполнение: с присоединительными фланцами PN 16)

Наименование регулятора	Исполнение	DN	Максимальное входное давление, бар	Размеры, мм						n	Масса, кг			
				L	B	H	A	D	d					
PC 1 ¹ / ₄ - 1 - C - ... фл.	с присоединительными фланцами PN 16	32	1	230	250	490	65	100	18	4	8,3			
PC 1 ¹ / ₄ - 6 - C - ... фл.			6			457					8,1			
PC 1 ¹ / ₂ - 1 - C - ... фл.		40	1			490		110			8,4			
PC 1 ¹ / ₂ - 6 - C - ... фл.			6			457					8,2			
PC 2 - 1 - C - ... фл.		50	1			490		125			8,5			
PC 2 - 6 - C - ... фл.			6			457					8,3			
PC 2 ¹ / ₂ - 1 - C - ...		65	1	260	285	410	86	145	18	8	12			
PC 2 ¹ / ₂ - 6 - C - ...			6			472								
PC 3 - 1 - C - ...		80	1	290		430	94	160			18	8	16	
PC 3 - 6 - C - ...			6			492								
PC 4 - 1 - C - ...		100	1	314		356	527	107					180	19
PC 4 - 6 - C - ...			6											

При заказе регулятора-стабилизатора давления с присоединительными фланцами PN 16 необходимо обязательно указывать тип присоединяемых фланцев.

Пример обозначения регулятора-стабилизатора давления номинальным диаметром DN 80 (3 дюйма), на максимальное рабочее давление 1 бар (0,1 МПа), диапазон выходного давления (20...60) мбар, диапазон настройки срабатывания предохранительно-сбросного клапана (15...105 мбар), исполнение с присоединительными фланцами PN 16 бар, вид климатического исполнения УЗ.1:

Регулятор-стабилизатор давления PC 3 - 1 - C - 135 (исполнение: с присоединительными фланцами PN 16), УЗ.1.

Арматура в алюминиевом корпусе

Применяемость пружин в зависимости от номинального диаметра и диапазона давлений на выходе для регуляторов-стабилизаторов давления со встроенным ПСК

DN	Обозначение регулятора со встроенным ПСК	Диапазон регулирования выходного давления, мбар	Обозначение пружины (цвет)	Диапазон настройки срабатывания ПСК, мбар	Обозначение пружины (цвет)
15	PC 1/2 - 1 - C - 100	9 - 18	П1-01 (коричневая)	10 - 335	ВН101.00.004 (бесцветная)
	PC 1/2 - 1 - C - 101	14 - 40	П1-00 (синяя)		
	PC 1/2 - 1 - C - 102	35 - 100	П1-05 (желтая)		
	PC 1/2 - 1 - C - 103	80 - 220	П1-08 (серая)		
	PC 1/2 - 1 - C - 104	190 - 290	П1-09 (бесцветная)		
	PC 1/2 - 6 - C - 160	96 - 140	П1-06 (черная)	110 - 600	
PC 1/2 - 6 - C - 161	100 - 230	П1-08 (серая)			
PC 1/2 - 6 - C - 162	200 - 520	П1-09 (бесцветная)			
20	PC 3/4 - 1 - C - 105	6 - 12	П1-01 (коричневая)	7 - 335	ВН101.00.004 (бесцветная)
	PC 3/4 - 1 - C - 106	10 - 40	П1-00 (синяя)		
	PC 3/4 - 1 - C - 107	35 - 100	П1-05 (желтая)		
	PC 3/4 - 1 - C - 108	80 - 220	П1-08 (серая)		
	PC 3/4 - 1 - C - 109	190 - 290	П1-09 (бесцветная)		
	PC 3/4 - 6 - C - 163	96 - 130	П1-06 (черная)	110 - 600	
PC 3/4 - 6 - C - 164	100 - 230	П1-08 (серая)			
PC 3/4 - 6 - C - 165	200 - 520	П1-09 (бесцветная)			
25	PC 1 - 1 - C - 110	6 - 12	П1-01 (коричневая)	7 - 335	ВН101.00.004 (бесцветная)
	PC 1 - 1 - C - 111	10 - 40	П1-00 (синяя)		
	PC 1 - 1 - C - 112	35 - 100	П1-05 (желтая)		
	PC 1 - 1 - C - 113	80 - 220	П1-08 (серая)		
	PC 1 - 1 - C - 114	190 - 290	П1-09 (бесцветная)		
	PC 1 - 6 - C - 166	96 - 130	П1-06 (черная)	110 - 600	
PC 1 - 6 - C - 167	100 - 230	П1-08 (серая)			
PC 1 - 6 - C - 168	200 - 520	П1-09 (бесцветная)			
32	PC 1 1/4 - 1 - C - 115	6 - 10	П2-00 (коричневая)	7 - 12	П1-01 (коричн.)
	PC 1 1/4 - 1 - C - 116	9 - 40	П2-03 (синяя)	10 - 250	П1-03 (оранжевая)
	PC 1 1/4 - 1 - C - 117	20 - 80	П2-05 (желтая)		
	PC 1 1/4 - 1 - C - 118	60 - 110	П2-06 (черная)		
	PC 1 1/4 - 1 - C - 119	90 - 215	П2-08 (серая)		
	PC 1 1/4 - 6 - C - 169	96 - 240	П4-06 (черная)	110 - 280	П1-03 (оранж.)
PC 1 1/4 - 6 - C - 170	200 - 450	П4-08 (серая)	230 - 520	П1-00 (синяя)	

Арматура в алюминиевом корпусе

DN	Обозначение регулятора со встроенным ПСК	Диапазон регулирования выходного давления, мбар	Обозначение пружины (цвет)	Диапазон настройки срабатывания ПСК, мбар	Обозначение пружины (цвет)
40	PC 1 ¹ / ₂ - 1 - C - 120	6 - 10	П2-00 (коричневая)	7 - 12	П1-01 (коричн.)
	PC 1 ¹ / ₂ - 1 - C - 121	9 - 40	П2-03 (синяя)	10 - 250	П1-03 (оранжевая)
	PC 1 ¹ / ₂ - 1 - C - 122	20 - 80	П2-05 (желтая)		
	PC 1 ¹ / ₂ - 1 - C - 123	60 - 110	П2-06 (черная)		
	PC 1 ¹ / ₂ - 1 - C - 124	90 - 215	П2-08 (серая)		
PC 1 ¹ / ₂ - 6 - C - 170	115 - 240	П4-06 (черная)	130 - 280	П1-03 (оранж.)	
PC 1 ¹ / ₂ - 6 - C - 172	200 - 450	П4-08 (серая)	230 - 520	П1-00 (синяя)	
50	PC 2 - 1 - C - 125	6,5 - 10	П2-00 (коричневая)	7,5 - 12	П1-01 (коричн.)
	PC 2 - 1 - C - 126	9,5 - 40	П2-03 (синяя)	11 - 250	П1-03 (оранжевая)
	PC 2 - 1 - C - 127	20 - 80	П2-05 (желтая)		
	PC 2 - 1 - C - 128	60 - 110	П2-06 (черная)		
	PC 2 - 1 - C - 129	90 - 215	П2-08 (серая)		
PC 2 - 6 - C - 173	115 - 240	П4-06 (черная)	130 - 280	П1-03 (оранж.)	
PC 2 - 6 - C - 174	200 - 450	П4-08 (серая)	230 - 520	П1-00 (синяя)	
65	PC 2 ¹ / ₂ - 1 - C - 130	13 - 22	П3-00 (синяя)	15 - 105	П1-01 (коричн.)
	PC 2 ¹ / ₂ - 1 - C - 131	20 - 60	П3-05 (желтая)		
	PC 2 ¹ / ₂ - 1 - C - 132	50 - 90	П3-06 (черная)		
	PC 2 ¹ / ₂ - 1 - C - 133	80 - 175	П3-08 (серая)	92 - 202	П1-03 (оранж.)
	PC 2 ¹ / ₂ - 6 - C - 175	175 - 345	П4-08 (серая)	200 - 400	П1-00 (синяя)
80	PC 3 - 1 - C - 134	13 - 24	П3-00 (синяя)	15 - 105	П1-01 (коричн.)
	PC 3 - 1 - C - 135	20 - 60	П3-05 (желтая)		
	PC 3 - 1 - C - 136	50 - 90	П3-06 (черная)		
	PC 3 - 1 - C - 137	80 - 180	П3-08 (серая)	92 - 210	П1-03 (оранж.)
	PC 3 - 6 - C - 176	175 - 355	П4-08 (серая)	190 - 410	П1-00 (синяя)
100	PC 4 - 1 - C - 138	13 - 30	П4-00 (синяя)	15 - 130	П1-01 (коричн.)
	PC 4 - 1 - C - 139	20 - 60	П4-05 (желтая)		
	PC 4 - 1 - C - 140	50 - 110	П4-06 (черная)		
	PC 3 - 1 - C - 141	90 - 180	П4-08 (серая)	105 - 210	П1-03 (оранж.)
	PC 4 - 6 - C - 177	170 - 230	П4-08 (серая)	190 - 270	П1-00 (синяя)

Пример записи при заказе регулятора-стабилизатора давления со встроенным ПСК присоединительным размером 1 дюйм (DN 25), максимальное входное давление 1 бар;

- диапазон регулирования выходного давления: 80 - 220 мбар;

- диапазон настройки срабатывания ПСК: 7 - 335 мбар;

- вид климатического исполнения УЗ.1:

Регулятор PC 1 - 1 - C - 113, УЗ.1, ТУ ВУ 200020142.030-2013.

МАКСИМАЛЬНАЯ ПРОПУСКНАЯ СПОСОБНОСТЬ

для исполнений регуляторов давления со встроенным предохранительно-сбросным клапаном на максимальное давление 1 бар

Максимальная пропускная способность, DN 15, нм3/ч																
Рвх., мбар	Рвых, мбар															
	2,5	5	9	10	13	20	25	30	55	60	70	100	110	140	150	200
100	7	7	8	8	9	10	11	12	16	17	-	-	-	-	-	-
300	8	9	10	10	11	12	13	14	20	21	23	29	31	35	37	-
500	10	10	11	12	12	14	15	16	23	24	26	33	36	40	43	58

Максимальная пропускная способность, DN 20, нм3/ч																
Рвх., мбар	Рвых, мбар															
	2,5	5	9	10	13	20	25	30	55	60	70	100	110	140	150	200
100	17	18	20	20	20	21	21	23	27	28	-	-	-	-	-	-
300	21	21	22	22	23	24	25	26	32	32	34	41	43	50	52	-
500	23	24	25	25	26	28	29	31	37	39	40	48	50	58	59	72

Максимальная пропускная способность, DN 25, нм3/ч																
Рвх., мбар	Рвых, мбар															
	2,5	5	9	10	13	20	25	30	55	60	70	100	110	140	150	200
100	32	33	33	33	33	35	36	36	40	41	-	-	-	-	-	-
300	38	39	40	40	41	42	43	44	47	48	50	55	56	61	62	-
500	44	45	46	46	46	48	49	50	54	55	57	63	64	70	72	81

Максимальная пропускная способность, DN 32, нм3/ч																
Рвх., мбар	Рвых, мбар															
	2,5	5	9	10	13	20	25	30	55	60	70	100	110	140	150	200
100	45	46	49	49	50	53	56	59	71	74	-	-	-	-	-	-
300	53	55	57	58	59	63	67	69	85	87	94	111	118	136	141	-
500	61	63	66	67	68	73	77	80	97	101	108	129	136	157	163	198

Максимальная пропускная способность, DN 40, нм3/ч																
Рвх., мбар	Рвых, мбар															
	2,5	5	9	10	13	20	25	30	55	60	70	100	110	140	150	200
100	84	85	86	86	87	90	92	94	104	105	-	-	-	-	-	-
300	98	100	102	102	104	106	109	111	122	124	129	142	147	160	165	-
500	113	115	117	117	119	122	125	128	140	143	149	164	169	185	190	216

Максимальная пропускная способность, DN 50, нм3/ч																
Рвх., мбар	Рвых, мбар															
	2,5	5	9	10	13	20	25	30	55	60	70	100	110	140	150	200
100	192	194	197	198	201	206	211	214	236	239	-	-	-	-	-	-
300	227	229	233	234	237	244	248	254	278	284	293	322	332	362	372	-
500	261	264	268	270	273	281	287	293	321	327	338	373	383	418	429	486

Максимальная пропускная способность, DN 65, нм3/ч																
Рвх., мбар	Рвых, мбар															
	2,5	5	9	10	13	20	25	30	55	60	70	100	110	140	150	200
100	249	253	260	262	267	280	288	297	341	349	-	-	-	-	-	-
300	294	300	308	310	316	330	341	351	402	413	434	496	517	578	599	-
500	339	346	355	357	365	382	393	405	464	476	500	572	596	667	691	810

Максимальная пропускная способность, DN 80, нм3/ч																
Рвх., мбар	Рвых, мбар															
	2,5	5	9	10	13	20	25	30	55	60	70	100	110	140	150	200
100	337	341	348	350	356	368	377	386	431	440	-	-	-	-	-	-
300	398	403	411	414	420	435	446	456	509	520	542	606	627	691	712	-
500	459	465	475	477	485	502	514	527	588	600	625	698	724	797	822	945

Максимальная пропускная способность, DN 100, нм3/ч																
Рвх., мбар	Рвых, мбар															
	2,5	5	9	10	13	20	25	30	55	60	70	100	110	140	150	200
100	427	432	441	444	450	466	477	489	545	556	-	-	-	-	-	-
300	504	510	521	524	532	551	564	577	644	657	684	763	790	870	896	-
500	581	590	601	605	614	636	651	666	743	758	788	881	912	1004	1034	1188

МАКСИМАЛЬНАЯ ПРОПУСКНАЯ СПОСОБНОСТЬ
для исполнений регуляторов давления со встроенным предохранительно-
сбросным клапаном на максимальное давление 6 бар

Максимальная пропускная способность, DN 15, нм³/ч						
Рвх., мбар	Рвых, мбар					
	90	120	200	240	270	570
500	47	56	58	90	99	-
1000	68	80	97	131	141	159
2000	119	153	140	132	204	274
3000	115	146	180	230	235	318
4000	124	168	200	231	233	326
5000	122	166	234	227	238	324
6000	121	164	205	230	239	322

Максимальная пропускная способность, DN 20, нм³/ч						
Рвх., мбар	Рвых, мбар					
	90	120	200	240	270	570
500	59	70	72	113	124	-
1000	86	100	122	164	176	199
2000	149	191	176	166	256	342
3000	144	182	225	288	293	397
4000	155	211	250	289	291	407
5000	153	207	293	284	297	405
6000	151	205	257	288	300	403

Максимальная пропускная способность, DN 25, нм³/ч						
Рвх., мбар	Рвых, мбар					
	80	100	160	180	230	520
500	63	77	79	99	126	-
1000	92	126	115	144	180	207
2000	161	189	202	252	261	351
3000	156	234	194	243	297	405
4000	178	261	223	279	297	414
5000	178	261	223	279	302	414
6000	173	270	216	270	306	414

Максимальная пропускная способность, DN 32, нм3/ч						
Рвх., мбар	Рвых, мбар					
	80	160	180	250	260	460
500	224	176	193	136	136	113
1000	320	273	289	224	224	320
2000	562	482	497	401	401	529
3000	818	786	786	722	722	722
4000	960	975	995	960	960	960
5000	960	1090	1100	1120	1120	1120
6000	1120	1090	1100	1120	1120	1120

Максимальная пропускная способность, DN 40, нм3/ч						
Рвх., мбар	Рвых, мбар					
	80	160	180	250	260	460
500	249	195	213	151	151	124
1000	356	302	320	249	249	356
2000	624	534	552	445	445	585
3000	905	870	870	800	800	800
4000	1070	1085	1100	1070	1070	1070
5000	1070	1210	1230	1240	1240	1240
6000	1240	1210	1230	1240	1240	1240

Максимальная пропускная способность, DN 50, нм3/ч						
Рвх., мбар	Рвых, мбар					
	80	160	180	250	260	460
500	277	218	238	168	168	138
1000	396	336	356	277	277	396
2000	693	594	610	495	495	650
3000	1000	970	970	890	890	890
4000	1180	1200	1220	1180	1180	1180
5000	1180	1345	1365	1380	1380	1380
6000	1380	1345	1365	1380	1380	1380

Максимальная пропускная способность, DN 65, нм3/ч						
Рвх., мбар	Рвых, мбар					
	80	110	160	200	300	390
500	755	810	755	810	700	650
1000	1080	1180	1180	1180	1180	1180
2000	1780	1890	1890	1890	1890	1890
3000	2400	2400	2400	2400	2400	2400
4000	2400	2400	2400	2400	2400	2400
5000	2400	2400	2400	2400	2400	2400
6000	2400	2400	2400	2400	2400	2400

Максимальная пропускная способность, DN 80, нм3/ч						
Рвх., мбар	Рвых, мбар					
	80	110	160	200	300	390
500	880	945	880	945	820	755
1000	1260	1380	1380	1380	1380	1380
2000	2080	2200	2200	2200	2200	2200
3000	2800	2800	2800	2800	2800	2800
4000	2800	2800	2800	2800	2800	2800
5000	2800	2800	2800	2800	2800	2800
6000	2800	2800	2800	2800	2800	2800

Максимальная пропускная способность, DN 100, нм3/ч						
Рвх., мбар	Рвых, мбар					
	80	100	140	160	180	240
500	1250	1350	1350	1170	1250	1080
1000	1800	1950	1950	1950	1950	1950
2000	2950	3150	3150	3150	3150	3150
3000	4000	4000	4000	4000	4000	4000
4000	4000	4000	4000	4000	4000	4000
5000	4000	4000	4000	4000	4000	4000
6000	4000	4000	4000	4000	4000	4000

ОБСЛУЖИВАНИЕ РЕГУЛЯТОРОВ-СТАБИЛИЗАТОРОВ ДАВЛЕНИЯ СО ВСТРОЕННЫМ ПРЕДОХРАНИТЕЛЬНО-СБРОСНЫМ КЛАПАНОМ

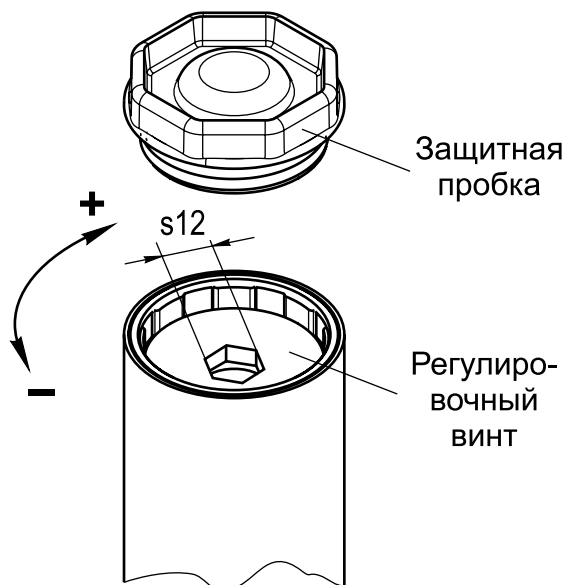


Рис. 12-17

Настройка выходного давления регулятора (рис. 12-17).

Для настройки выходного давления необходимо:

- открутить защитную пробку с трубы регулятора;
- используя шестигранное отверстие в регулировочном винте при его повороте по часовой стрелке можно увеличить давление на выходе регулятора до заданного значения. Поворачивая регулировочный винт против часовой стрелки происходит уменьшение давления на выходе. После проведения регулировки защитную пробку необходимо установить в прежнее положение.

Замена пружины регулятора (рис. 12-18).

Замена пружины должна производиться в следующем порядке:

- открутить защитную пробку с трубы регулятора;
- вынуть резиновое кольцо;
- выкрутить регулировочный винт;
- снять опору;
- достать пружину из трубы;
- установить необходимую пружину соответствующего диапазона;
- собрать в обратной последовательности и опломбировать регулятор.

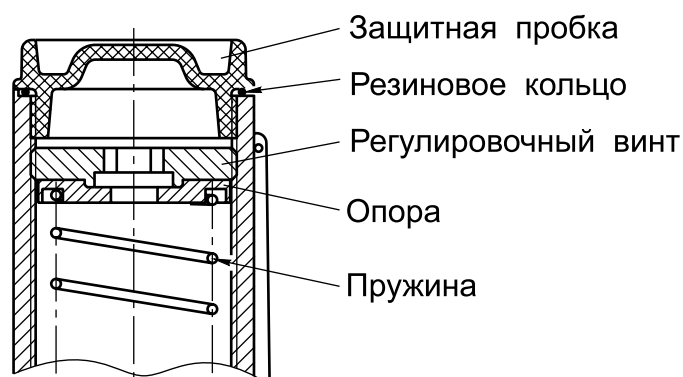


Рис. 12-18

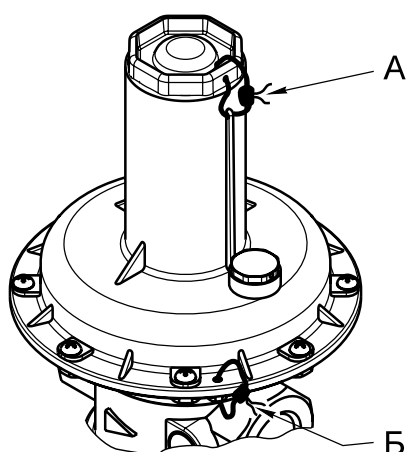


Рис. 12-19

Пломбирование регулятора (рис. 12-19).

Пломбирование производится после установки заданного давления, замены пружины или ремонта регулятора.

Для пломбировки лучше использовать проволоку диаметром 0,8 - 1,5 мм, которую необходимо протягивать через отверстия, расположенные в защитной пробке и плоскости соединения корпусных деталей (рис. 12-19, места А и Б). Пломбировка места Б произведена на заводе-изготовителе. Пломбировка места А осуществляется после настройки регулятора на необходимое выходное давление.

Длина проволочной петли при опломбировании должна быть минимальной.

Настройка срабатывания ПСК (рис. 12-20):

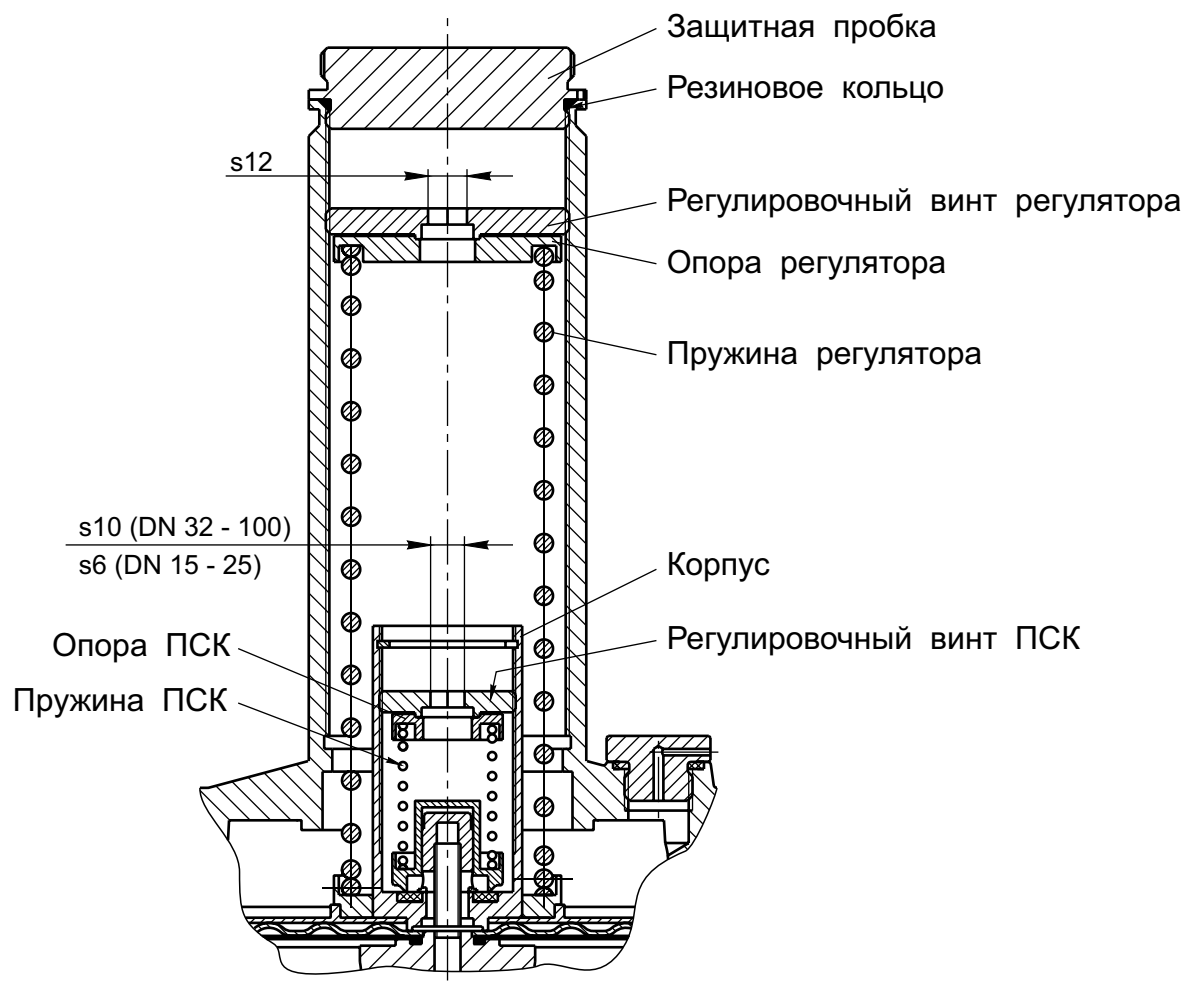


Рис. 12-20

- открутить защитную пробку;
- используя шестигранное отверстие (s6 для DN 15 - 25 или s10 для DN 32 - 100) в регулировочном винте ПСК при его повороте по часовой стрелке можно увеличить давление срабатывания ПСК. Поворачивая регулировочный винт ПСК против часовой стрелки происходит уменьшение давления срабатывания ПСК;
- для регулировки срабатывания ПСК необходимо использовать специальный ключ, поставляемый в комплекте с регулятором. После проведения регулировки защитную пробку необходимо установить в прежнее положение.

Замена пружины ПСК должна производиться в следующем порядке (рис. 12-20):

- открутить защитную пробку;
- вынуть резиновое кольцо; выкрутить регулировочный винт регулятора;
- снять опору регулятора; достать пружину регулятора из трубы;
- выкрутить регулировочный винт ПСК из корпуса, снять опору ПСК и достать пружину ПСК;
- установить новую пружину срабатывания ПСК;
- собрать узлы регулировок в обратной последовательности и опломбировать регулятор.

КОМБИНИРОВАННЫЕ РЕГУЛЯТОРЫ-СТАБИЛИЗАТОРЫ ДАВЛЕНИЯ СЕРИИ РС

Структура обозначения

1	2	3	4	5	6	7
РС	X	-	X	-	K	-
				2XX	X	-
					X	-
					X	

5	6	7
3XX	X	-
	X	

5	6	7
4XX	X	-
	X	

1. РС - обозначение серии
2. Присоединительный размер, дюймы
3. Максимальное рабочее давление:
 - 1 - 1 бар
 - 6 - 6 бар
4. К - комбинированный регулятор-стабилизатор
5. Трехзначный код исполнения регулятора: обозначает диапазоны выходного давления регулятора, настройки предохранительно-запорного клапана (ПЗК) и предохранительно-сбросного клапана (ПСК - при его наличии)
 - первая цифра «2» в коде соответствует комбинированному регулятору с ПЗК;
 - первая цифра «3» в коде соответствует комбинированному регулятору с ПЗК со встроенным ПСК;
 - первая цифра «4» в коде соответствует комбинированному регулятору с ПЗК и с ПСК в отдельном корпусе.
6. Климатическое исполнение:
 - У3.1 (-30...+40 °С);
 - У2 (-40...+40 °С)
7. Номер технических условий: ТУ ВУ 200020142.030-2013

КОМБИНИРОВАННЫЕ
РЕГУЛЯТОРЫ-СТАБИЛИЗАТОРЫ ДАВЛЕНИЯ СЕРИИ РС
С ПРЕДОХРАНИТЕЛЬНО-ЗАПОРНЫМ КЛАПАНОМ

Исполнения комбинированных регуляторов-стабилизаторов давления с ПЗК
 (РС...- К - 2...)

Номинальный диаметр	Максимальное входное давление регулятора давления, бар	Обозначение регулятора-стабилизатора	Диапазон регулирования выходного давления, мбар	Диапазон настройки срабатывания ПЗК, мбар
DN 25	1	РС 1 - 1 - К - 200	48 - 100	60 - 125
		РС 1 - 1 - К - 201	90 - 220	110 - 230
		РС 1 - 1 - К - 202		200 - 275
		РС 1 - 1 - К - 203	210 - 500	260 - 440
		РС 1 - 1 - К - 204		420 - 625
	6	РС 1 - 6 - К - 260	48 - 110	60 - 140
		РС 1 - 6 - К - 261	100 - 220	125 - 230
		РС 1 - 6 - К - 262		200 - 275
		РС 1 - 6 - К - 263	210 - 530	260 - 440
		РС 1 - 6 - К - 264		420 - 665
DN 32	1	РС 1 ¹ / ₄ - 1 - К - 205	48 - 80	60 - 110
		РС 1 ¹ / ₄ - 1 - К - 206	70 - 110	85 - 140
		РС 1 ¹ / ₄ - 1 - К - 207	100 - 230	125 - 230
		РС 1 ¹ / ₄ - 1 - К - 208		200 - 290
	6	РС 1 ¹ / ₄ - 6 - К - 265	48 - 150	60 - 190
		РС 1 ¹ / ₄ - 6 - К - 266	140 - 270	175 - 230
		РС 1 ¹ / ₄ - 6 - К - 267		200 - 340
		РС 1 ¹ / ₄ - 6 - К - 268	260 - 510	325 - 440
		РС 1 ¹ / ₄ - 6 - К - 269		420 - 640
	DN 40	1	РС 1 ¹ / ₂ - 1 - К - 209	48 - 80
РС 1 ¹ / ₂ - 1 - К - 210			70 - 110	85 - 140
РС 1 ¹ / ₂ - 1 - К - 211			100 - 240	125 - 230
РС 1 ¹ / ₂ - 1 - К - 212				200 - 300

Арматура в алюминиевом корпусе

Номинальный диаметр	Максимальное входное давление регулятора давления, бар	Обозначение регулятора-стабилизатора	Диапазон регулирования выходного давления, мбар	Диапазон настройки срабатывания ПЗК, мбар
DN 40	6	PC 1 ¹ / ₂ - 6 - К - 270	48 - 150	60 - 190
		PC 1 ¹ / ₂ - 6 - К - 271	140 - 270	175 - 230
		PC 1 ¹ / ₂ - 6 - К - 272		200 - 340
		PC 1 ¹ / ₂ - 6 - К - 273	260 - 525	325 - 440
		PC 1 ¹ / ₂ - 6 - К - 274		420 - 660
DN 50	1	PC 2 - 1 - К - 213	48 - 80	60 - 110
		PC 2 - 1 - К - 214	70 - 110	85 - 140
		PC 2 - 1 - К - 215	100 - 240	125 - 230
		PC 2 - 1 - К - 216		200 - 300
	6	PC 2 - 6 - К - 275	48 - 150	60 - 190
		PC 2 - 6 - К - 276	140 - 270	175 - 230
		PC 2 - 6 - К - 277		200 - 340
		PC 2 - 6 - К - 278	260 - 530	325 - 440
		PC 2 - 6 - К - 279		420 - 665
	DN 65	1	PC 2 ¹ / ₂ - 1 - К - 217	48 - 80
PC 2 ¹ / ₂ - 1 - К - 218			70 - 110	85 - 140
PC 2 ¹ / ₂ - 1 - К - 219			100 - 240	125 - 230
PC 2 ¹ / ₂ - 1 - К - 220				200 - 300
6		PC 2 ¹ / ₂ - 6 - К - 280	65 - 130	80 - 165
		PC 2 ¹ / ₂ - 6 - К - 281	120 - 220	150 - 230
		PC 2 ¹ / ₂ - 6 - К - 282		200 - 275
		PC 2 ¹ / ₂ - 6 - К - 283	210 - 450	260 - 440
		PC 2 ¹ / ₂ - 6 - К - 284		420 - 570
DN 80		1	PC 3 - 1 - К - 221	48 - 80
	PC 3 - 1 - К - 222		70 - 110	85 - 140
	PC 3 - 1 - К - 223		100 - 220	125 - 230
	PC 3 - 1 - К - 224			200 - 275
	6	PC 3 - 6 - К - 285	90 - 130	110 - 165
		PC 3 - 6 - К - 286	120 - 220	150 - 230

Арматура в алюминиевом корпусе

Номинальный диаметр	Максимальное входное давление регулятора давления, бар	Обозначение регулятора-стабилизатора	Диапазон регулирования выходного давления, мбар	Диапазон настройки срабатывания ПЗК, мбар
DN 80	6	PC 3 - 6 - К - 287	120 - 220	200 - 275
		PC 3 - 6 - К - 288	210 - 450	260 - 440
		PC 3 - 6 - К - 289		420 - 570
DN 100	1	PC 4 - 1 - К - 225	48 - 80	60 - 110
		PC 4 - 1 - К - 226	70 - 110	85 - 140
		PC 4 - 1 - К - 227	100 - 220	125 - 230
		PC 4 - 1 - К - 228		200 - 275
	6	PC 4 - 6 - К - 290	48 - 110	60 - 140
		PC 4 - 6 - К - 291	100 - 210	125 - 230
		PC 4 - 6 - К - 292		200 - 265
		PC 4 - 6 - К - 293	200 - 250	250 - 315

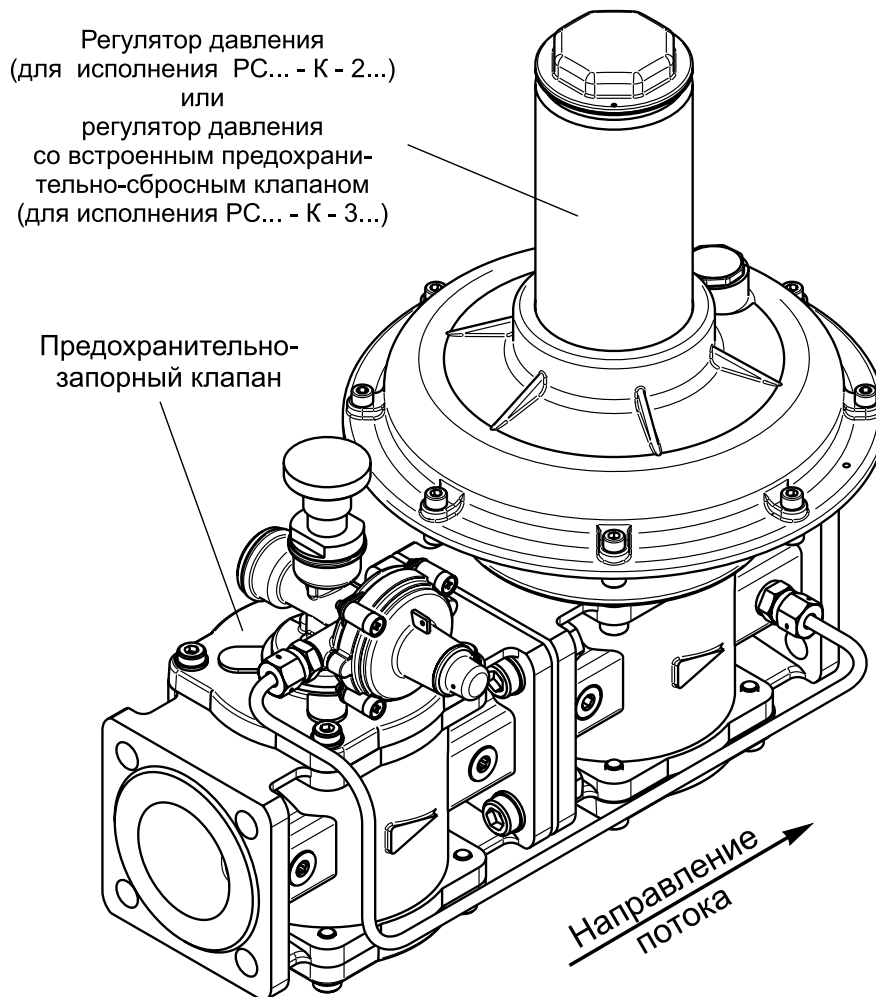


Рис. 12-21. Регуляторы-стабилизаторы давления с предохранительно-запорным клапаном (исполнения PC... - К - 2..., PC... - К - 3...)

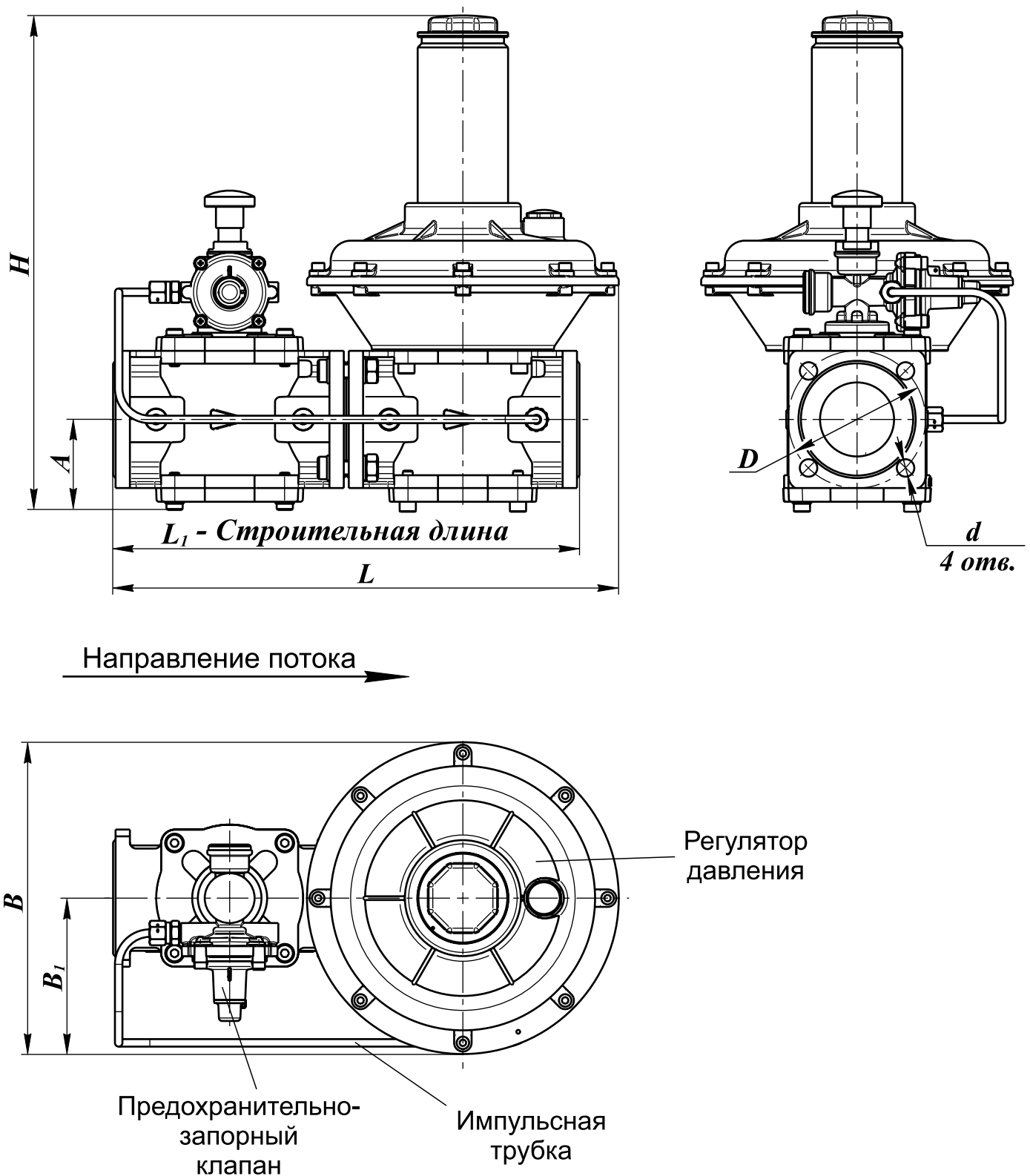


Рис. 12-22. Регуляторы-стабилизаторы давления с предохранительно-запорным клапаном (исполнения РС...К - 2..., РС...К - 3...)

Арматура в алюминиевом корпусе

Материал корпуса:

алюминиевые сплавы АК12ОЧ, АК12ПЧ

Максимальное давление на входе:

для РС ... - 1 - ... - 1 бар (1000 мбар);

для РС ... - 6 - ... - 6 бар (6000 мбар).

Диапазон давлений на выходе:

определяется установленной пружиной

Диапазон срабатывания ПЗК:

определяется установленной пружиной

Максимальное отклонение давления на

выходе: $\pm 15\%$ от настроенной величины при изменении входного давления в пределах $\pm 30\%$ от фактического

Давление закрытия регулятора:

не превышает выходного давления, полученного при расходе, равном 5 % от максимального расхода, более чем в 1,5 раза

Климатическое исполнение:

УЗ.1 (-30...+40 °С);

У2 (-40...+40 °С).

Средний срок службы:

не менее 9 лет

Монтажное положение:

любое, за исключением, когда труба располагается ниже продольной оси регулятора

Габаритные и присоединительные размеры регуляторов-стабилизаторов давления с предохранительно-запорным клапаном, фланцевые

Наименование регулятора	DN	Максимальное входное давление, бар	Размеры, мм								Масса, кг
			L	L ₁	B	B ₁	H	A	D	d	
РС 1 - 1 - К - 2... фл.	25	1	320	320	172	100	250	55	75	11	8,0
РС 1 - 6 - К - 2... фл.		6									
РС 1 ¹ / ₄ - 1 - К - 2... фл.	32	1	380	349	250	125	398	76	90	12,5	11,5
РС 1 ¹ / ₄ - 6 - К - 2... фл.		6									11,7
РС 1 ¹ / ₂ - 1 - К - 2... фл.	40	1	380	349	250	125	398	76	100	12,5	11,8
РС 1 ¹ / ₂ - 6 - К - 2... фл.		6									12,0
РС 2 - 1 - К - 2... фл.	50	1	405	374	285	143	398	86	110	14	12,6
РС 2 - 6 - К - 2... фл.		6									12,8
РС 2 ¹ / ₂ - 1 - К - 2...	65	1	495	470	285	143	410	86	130	18	25
РС 2 ¹ / ₂ - 6 - К - 2...		6									472
РС 3 - 1 - К - 2...	80	1	529	516	285	143	430	95	150	18	33
РС 3 - 6 - К - 2...		6									492
РС 4 - 1 - К - 2...	100	1	595	556	356	178	527	107	170	18	36
РС 4 - 6 - К - 2...		6									

Применяемость пружин в зависимости от номинального диаметра и диапазона давлений на выходе для регуляторов-стабилизаторов давления с ПЗК (РС ... - К - 2...)

DN	Обозначение регулятора с ПЗК	Диапазон регулирования выходного давления, мбар	Обозначение пружины (цвет)	Диапазон настройки срабатывания ПЗК, мбар	Обозначение пружины
25	РС 1 - 1 - К - 200	48 - 100	П1-05 (желтая)	60 - 125	ПЗК-01
	РС 1 - 1 - К - 201	90 - 220	П1-08 (серая)	110 - 230	
	РС 1 - 1 - К - 202			200 - 275	ПЗК-02
	РС 1 - 1 - К - 203	210 - 500	П1-09 (бесцветная)	260 - 440	
	РС 1 - 1 - К - 204			420 - 625	ПЗК-03
	РС 1 - 6 - К - 260	48 - 110	П1-06 (черная)	60 - 140	ПЗК-01
	РС 1 - 6 - К - 261	100 - 220	П1-08 (серая)	125 - 230	
	РС 1 - 6 - К - 262			200 - 275	ПЗК-02
	РС 1 - 6 - К - 263	210 - 530	П1-09 (бесцветная)	260 - 440	
	РС 1 - 6 - К - 264			420 - 665	ПЗК-03
32	РС 1 ¹ / ₄ - 1 - К - 205	48 - 80	П2-05 (желтая)	60 - 100	ПЗК-01
	РС 1 ¹ / ₄ - 1 - К - 206	70 - 110	П2-06 (черная)	85 - 140	
	РС 1 ¹ / ₄ - 1 - К - 207	100 - 230	П2-08 (серая)	125 - 230	ПЗК-02
	РС 1 ¹ / ₄ - 1 - К - 208			200 - 290	
	РС 1 ¹ / ₄ - 6 - К - 265	48 - 150	П3-06 (черная)	60 - 190	ПЗК-01
	РС 1 ¹ / ₄ - 6 - К - 266	140 - 270	П4-06 (черная)	175 - 230	
	РС 1 ¹ / ₄ - 6 - К - 267			200 - 340	ПЗК-02
	РС 1 ¹ / ₄ - 6 - К - 268	260 - 510	П4-08 (серая)	325 - 440	
	РС 1 ¹ / ₄ - 6 - К - 269			420 - 640	ПЗК-03
40	РС 1 ¹ / ₂ - 1 - К - 209	48 - 80	П2-05 (желтая)	60 - 100	ПЗК-01
	РС 1 ¹ / ₂ - 1 - К - 210	70 - 110	П2-06 (черная)	85 - 140	
	РС 1 ¹ / ₂ - 1 - К - 211	100 - 240	П2-08 (серая)	125 - 230	ПЗК-02
	РС 1 ¹ / ₂ - 1 - К - 212			200 - 300	
	РС 1 ¹ / ₂ - 6 - К - 270	48 - 150	П3-06 (черная)	60 - 190	ПЗК-01
	РС 1 ¹ / ₂ - 6 - К - 271	140 - 270	П4-06 (черная)	175 - 230	
	РС 1 ¹ / ₂ - 6 - К - 272			200 - 340	ПЗК-02
	РС 1 ¹ / ₂ - 6 - К - 273	260 - 525	П4-08 (серая)	325 - 440	
	РС 1 ¹ / ₂ - 6 - К - 274			420 - 660	ПЗК-03

Арматура в алюминиевом корпусе

DN	Обозначение регулятора с ПЗК	Диапазон регулирования выходного давления, мбар	Обозначение пружины (цвет)	Диапазон настройки срабатывания ПЗК, мбар	Обозначение пружины
50	РС 2 - 1 - К - 213	48 - 80	П2-05 (желтая)	60 - 100	ПЗК-01
	РС 2 - 1 - К - 214	70 - 110	П2-06 (черная)	85 - 140	
	РС 2 - 1 - К - 215	100 - 240	П2-08 (серая)	125 - 230	
	РС 2 - 1 - К - 216			200 - 300	ПЗК-02
	РС 2 - 6 - К - 275	48 - 150	П3-06 (черная)	60 - 190	ПЗК-01
	РС 2 - 6 - К - 276	140 - 270	П4-06 (черная)	175 - 230	ПЗК-02
	РС 2 - 6 - К - 277			200 - 340	
	РС 2 - 6 - К - 278	260 - 530	П4-08 (серая)	325 - 440	
	РС 2 - 6 - К - 279			420 - 665	ПЗК-03
65	РС 2 ¹ / ₂ - 1 - К - 217	48 - 80	П3-05 (желтая)	60 - 100	ПЗК-01
	РС 2 ¹ / ₂ - 1 - К - 218	70 - 110	П3-06 (черная)	85 - 140	
	РС 2 ¹ / ₂ - 1 - К - 219	100 - 240	П3-08 (серая)	125 - 230	
	РС 2 ¹ / ₂ - 1 - К - 220			200 - 300	ПЗК-02
	РС 2 ¹ / ₂ - 6 - К - 280	65 - 130	П3-06 (черная)	80 - 165	ПЗК-01
	РС 2 ¹ / ₂ - 6 - К - 281	120 - 220	П3-08 (серая)	150 - 230	ПЗК-02
	РС 2 ¹ / ₂ - 6 - К - 282			200 - 275	
	РС 2 ¹ / ₂ - 6 - К - 283	210 - 450	П4-09 (бесцветная)	260 - 440	
	РС 2 ¹ / ₂ - 6 - К - 284			420 - 570	ПЗК-03
80	РС 3 - 1 - К - 221	48 - 80	П3-05 (желтая)	60 - 100	ПЗК-01
	РС 3 - 1 - К - 222	70 - 110	П3-06 (черная)	85 - 140	
	РС 3 - 1 - К - 223	100 - 220	П3-08 (серая)	125 - 230	
	РС 3 - 1 - К - 224			200 - 275	ПЗК-02
	РС 3 - 6 - К - 285	90 - 130	П3-06 (черная)	110 - 165	ПЗК-01
	РС 3 - 6 - К - 286	120 - 220	П3-08 (серая)	150 - 230	ПЗК-02
	РС 3 - 6 - К - 287			200 - 275	
	РС 3 - 6 - К - 288	210 - 450	П4-09 (бесцветная)	260 - 440	
	РС 3 - 6 - К - 289			420 - 570	ПЗК-03

Арматура в алюминиевом корпусе

DN	Обозначение регулятора с ПЗК	Диапазон регулирования выходного давления, мбар	Обозначение пружины (цвет)	Диапазон настройки срабатывания ПЗК, мбар	Обозначение пружины
100	РС 4 - 1 - К - 225	48 - 80	П4-05 (желтая)	60 - 100	ПЗК-01
	РС 4 - 1 - К - 226	70 - 110	П4-06 (черная)	85 - 140	
	РС 4 - 1 - К - 227	100 - 220	П4-08 (серая)	125 - 230	
	РС 4 - 1 - К - 228			200 - 275	ПЗК-02
	РС 4 - 6 - К - 290	48 - 110	П4-06 (черная)	60 - 140	ПЗК-01
	РС 4 - 6 - К - 291	100 - 210	П4-08 (серая)	125 - 230	ПЗК-02
	РС 4 - 6 - К - 292			200 - 265	
	РС 4 - 6 - К - 293	200 - 250	П4-09 (бесцветная)	250 - 315	

КОМБИНИРОВАННЫЕ
РЕГУЛЯТОРЫ-СТАБИЛИЗАТОРЫ ДАВЛЕНИЯ СЕРИИ РС
С ПРЕДОХРАНИТЕЛЬНО-ЗАПОРНЫМ КЛАПАНОМ
И ВСТРОЕННЫМ
ПРЕДОХРАНИТЕЛЬНО-СБРОСНЫМ КЛАПАНОМ

Исполнения комбинированных регуляторов-стабилизаторов давления с ПЗК
и встроенным ПСК (РС...- К - 3...)

Номи- нальный диаметр	Максимальное входное давление регулятора давления, бар	Обозначение регулятора- стабилизатора	Диапазон регулирования выходного давления, мбар	Диапазон настройки срабатывания ПЗК, мбар	Диапазон настройки срабатывания ПСК, мбар
DN 25	1	РС 1 - 1 - К - 300	48 - 100	60 - 125	55 - 335
		РС 1 - 1 - К - 301	90 - 220	110 - 230	
		РС 1 - 1 - К - 302		200 - 275	
		РС 1 - 1 - К - 303	210 - 290	260 - 365	
	6	РС 1 - 6 - К - 360	96 - 130	120 - 165	110 - 600
		РС 1 - 6 - К - 361	100 - 230	125 - 230	
		РС 1 - 6 - К - 362		200 - 290	
		РС 1 - 6 - К - 363	200 - 520	250 - 440	
		РС 1 - 6 - К - 364		420 - 650	
	DN 32	1	РС 1 ^{1/4} - 1 - К - 304	48 - 80	60 - 110
РС 1 ^{1/4} - 1 - К - 305			60 - 110	75 - 140	
РС 1 ^{1/4} - 1 - К - 306			90 - 215	110 - 230	
РС 1 ^{1/4} - 1 - К - 307				200 - 270	
6		РС 1 ^{1/4} - 6 - К - 365	96 - 240	120 - 230	110 - 280
		РС 1 ^{1/4} - 6 - К - 366		200 - 300	
		РС 1 ^{1/4} - 6 - К - 367	200 - 450	250 - 440	230 - 520
		РС 1 ^{1/4} - 6 - К - 368		420 - 565	

Арматура в алюминиевом корпусе

Номи- нальный диаметр	Максимальное входное давление регулятора давления, бар	Обозначение регулятора- стабилизатора	Диапазон регулирования выходного давления, мбар	Диапазон настройки срабатывания ПЗК, мбар	Диапазон настройки срабатывания ПСК, мбар
DN 40	1	PC 1 ¹ / ₂ - 1 - К - 308	48 - 80	60 - 100	55 - 250
		PC 1 ¹ / ₂ - 1 - К - 309	60 - 110	75 - 140	
		PC 1 ¹ / ₂ - 1 - К - 310	90 - 215	110 - 230	
		PC 1 ¹ / ₂ - 1 - К - 311		200 - 270	
	6	PC 1 ¹ / ₂ - 1 - К - 369	115 - 240	140 - 230	130 - 280
		PC 1 ¹ / ₂ - 1 - К - 370		200 - 300	
		PC 1 ¹ / ₂ - 1 - К - 371	200 - 450	250 - 440	230 - 520
		PC 1 ¹ / ₂ - 1 - К - 372		420 - 565	
DN 50	1	PC 2 - 1 - К - 312	48 - 80	60 - 110	55 - 250
		PC 2 - 1 - К - 313	60 - 110	75 - 140	
		PC 2 - 1 - К - 314	90 - 215	110 - 230	
		PC 2 - 1 - К - 315		200 - 270	
	6	PC 2 - 6 - К - 373	115 - 240	140 - 230	130 - 280
		PC 2 - 6 - К - 374		200 - 300	
		PC 2 - 6 - К - 375	200 - 450	250 - 440	230 - 520
		PC 2 - 6 - К - 376		420 - 565	
DN 65	1	PC 2 ¹ / ₂ - 1 - К - 316	48 - 60	60 - 115	55 - 105
		PC 2 ¹ / ₂ - 1 - К - 317	50 - 90		
		PC 2 ¹ / ₂ - 1 - К - 318	80 - 175	100 - 220	92 - 210
	6	PC 2 ¹ / ₂ - 1 - К - 377	175 - 355	210 - 440	190 - 410
DN 80	1	PC 3 - 1 - К - 319	48 - 60	60 - 115	55 - 105
		PC 3 - 1 - К - 320	50 - 90		
		PC 3 - 1 - К - 321	80 - 180	100 - 225	92 - 210
	6	PC 3 - 1 - К - 378	170 - 355	210 - 440	190 - 410
		PC 3 - 1 - К - 379		420 - 445	

Арматура в алюминиевом корпусе

Номинальный диаметр	Максимальное входное давление регулятора давления, бар	Обозначение регулятора-стабилизатора	Диапазон регулирования выходного давления, мбар	Диапазон настройки срабатывания ПЗК, мбар	Диапазон настройки срабатывания ПСК, мбар
DN 100	1	РС 4 - 1 - К - 322	48 - 60	60 - 140	55 - 130
		РС 4 - 1 - К - 323	50 - 110		
		РС 4 - 1 - К - 324	90 - 180	110 - 225	
	6	РС 4 - 1 - К - 380	170 - 230	210 - 290	190 - 270

Габаритные и присоединительные размеры регуляторов-стабилизаторов давления с ПЗК и встроенным ПСК (РС...- К - 3...)

Наименование регулятора	DN	Максимальное входное давление, бар	Размеры, мм								Масса, кг				
			L	L ₁	B	B ₁	H	A	D	d					
РС 1 - 1 - К - 3... фл.	25	1	320	320	172	100	250	55	75	11	8,0				
РС 1 - 6 - К - 3... фл.		6													
РС 1 ¹ / ₄ - 1 - К - 3... фл.	32	1	380	349	250	125	490	76	90	12,5	11,9				
РС 1 ¹ / ₄ - 6 - К - 3... фл.		6									457	11,7			
РС 1 ¹ / ₂ - 1 - К - 3... фл.	40	1							490		100	76	490	100	12,2
РС 1 ¹ / ₂ - 6 - К - 3... фл.		6													
РС 2 - 1 - К - 3... фл.	50	1	405	374	285	143	490	86	110	14	13,0				
РС 2 - 6 - К - 3... фл.		6									457	12,8			
РС 2 ¹ / ₂ - 1 - К - 3...	65	1	495	470	285	143	410	86	130	18	25				
РС 2 ¹ / ₂ - 6 - К - 3...		6									472				
РС 3 - 1 - К - 3...	80	1	529	516	285	143	430	95	150	18	33				
РС 3 - 6 - К - 3...		6									492				
РС 4 - 1 - К - 3...	100	1	595	556	356	178	527	107	170	18	36				
РС 4 - 6 - К - 3...		6													

Применяемость пружин в зависимости от номинального диаметра и диапазона давлений на выходе для регуляторов-стабилизаторов давления с ПЗК и встроенным ПСК

DN	Обозначение регулятора с ПЗК и встроенным ПСК	Диапазон регулирования выходного давления, мбар	Обозначение пружины (цвет)	Диапазон настройки срабатывания, мбар			
				ПЗК	Обозначение пружины ПЗК (цвет)	ПСК	Обозначение пружины ПСК (цвет)
25	РС 1 - 1 - К - 300	48 - 100	П1-05 (желтая)	60 - 125	ПЗК-01	55 - 335	ВН101.00.004 (бесцв.)
	РС 1 - 1 - К - 301	90 - 220	П1-08 (серая)	110 - 230			
	РС 1 - 1 - К - 302			200 - 275	ПЗК-02		
	РС 1 - 1 - К - 303	210 - 290	П1-09 (бесцветная)	260 - 365			
	РС 1 - 6 - К - 360	96 - 130	П1-06 (черная)	60 - 140	ПЗК-01	110 - 600	
	РС 1 - 6 - К - 361	100 - 230	П1-08 (серая)	125 - 230			
	РС 1 - 6 - К - 362			200 - 275	ПЗК-02		
	РС 1 - 6 - К - 363	200 - 520	П1-09 (бесцветная)	260 - 440			
	РС 1 - 6 - К - 364			420 - 665			
32	РС 1 ^{1/4} - 1 - К - 304	48 - 80	П2-05 (желтая)	60 - 100	ПЗК-01	55 - 250	П1-03 (оранжевая)
	РС 1 ^{1/4} - 1 - К - 305	60 - 110	П2-06 (черная)	75 - 140			
	РС 1 ^{1/4} - 1 - К - 306	90 - 215	П2-08 (серая)	110 - 230			
	РС 1 ^{1/4} - 1 - К - 307			200 - 270	ПЗК-02		
	РС 1 ^{1/4} - 6 - К - 365	96 - 240	П4-06 (черная)	120 - 230	ПЗК-01	110 - 280	
	РС 1 ^{1/4} - 6 - К - 366			200 - 300			
	РС 1 ^{1/4} - 6 - К - 367	200 - 450	П4-08 (серая)	250 - 440	ПЗК-03	230 - 520	
	РС 1 ^{1/4} - 6 - К - 368			420 - 565			
40	РС 1 ^{1/2} - 1 - К - 308	48 - 80	П2-05 (желтая)	60 - 100	ПЗК-01	55 - 250	П1-03 (оранжевая)
	РС 1 ^{1/2} - 1 - К - 309	60 - 110	П2-06 (черная)	75 - 140			
	РС 1 ^{1/2} - 1 - К - 310	90 - 215	П2-08 (серая)	110 - 230			
	РС 1 ^{1/2} - 1 - К - 311			200 - 270	ПЗК-02		

Арматура в алюминиевом корпусе

DN	Обозначение регулятора с ПЗК и встроенным ПСК	Диапазон регулирования выходного давления, мбар	Обозначение пружины (цвет)	Диапазон настройки срабатывания, мбар			
				ПЗК	Обозначение пружины ПЗК (цвет)	ПСК	Обозначение пружины ПСК (цвет)
40	РС 1 ¹ / ₂ - 6 - К - 369	115 - 240	П4-06 (черная)	140 - 230	ПЗК-01	110 - 600	П1-03 (оранжевая)
	РС 1 ¹ / ₂ - 6 - К - 370			200 - 300			
	РС 1 ¹ / ₂ - 6 - К - 371	200 - 450	П4-08 (серая)	250 - 440	ПЗК-02		П1-00 (синяя)
	РС 1 ¹ / ₂ - 6 - К - 372			420 - 565			
50	РС 2 - 1 - К - 312	48 - 80	П2-05 (желтая)	60 - 100	ПЗК-01	55 - 250	П1-03 (оранжевая)
	РС 2 - 1 - К - 313	60 - 110	П2-06 (черная)	75 - 140			
	РС 2 - 1 - К - 314	90 - 215	П2-08 (серая)	110 - 230			
	РС 2 - 1 - К - 315			200 - 270			
	РС 2 - 6 - К - 373	115 - 240	П4-06 (черная)	140 - 230	ПЗК-01	130 - 280	П1-00 (синяя)
	РС 2 - 6 - К - 374			200 - 300			
	РС 2 - 6 - К - 375	200 - 450	П4-08 (серая)	250 - 440	ПЗК-02	230 - 520	
	РС 2 - 6 - К - 376			420 - 565			
65	РС 2 ¹ / ₂ - 1 - К - 316	48 - 60	П3-05 (желтая)	60 - 115	ПЗК-01	55 - 105	П1-01 (коричневая)
	РС 2 ¹ / ₂ - 1 - К - 317	50 - 90	П3-06 (черная)				
	РС 2 ¹ / ₂ - 1 - К - 318	80 - 175	П3-08 (серая)	100 - 220		92 - 205	П1-03 (оранж.)
	РС 2 ¹ / ₂ - 6 - К - 377	175 - 345	П4-08 (серая)	215 - 440		ПЗК-02	200 - 400
80	РС 3 - 1 - К - 319	48 - 60	П3-05 (желтая)	60 - 115	ПЗК-01	55 - 105	П1-01 (коричневая)
	РС 3 - 1 - К - 320	50 - 90	П3-06 (черная)				
	РС 3 - 1 - К - 321	80 - 180	П3-08 (серая)	100 - 225		92 - 210	П1-03 (оранж.)
	РС 3 - 6 - К - 378	170 - 355	П4-08 (серая)	210 - 440		ПЗК-02	190 - 410
	РС 3 - 6 - К - 379			420 - 445	ПЗК-03		

DN	Обозначение регулятора с ПЗК и встроенным ПСК	Диапазон регулирования выходного давления, мбар	Обозначение пружины (цвет)	Диапазон настройки срабатывания, мбар			
				ПЗК	Обозначение пружины ПЗК (цвет)	ПСК	Обозначение пружины ПСК (цвет)
100	РС 4 - 1 - К - 322	48 - 60	ПЗ-05 (желтая)	60 - 140	ПЗК-01	55 - 105	П1-01 (коричневая)
	РС 4 - 1 - К - 323	50 - 110	ПЗ-06 (черная)				
	РС 4 - 1 - К - 324	90 - 180	ПЗ-08 (серая)	110 - 225	92 - 210	П1-03 (оранж.)	
	РС 4 - 6 - К - 380	170 - 230	П4-08 (серая)	210 - 290	ПЗК-03	190 - 270	П1-00 (синяя)

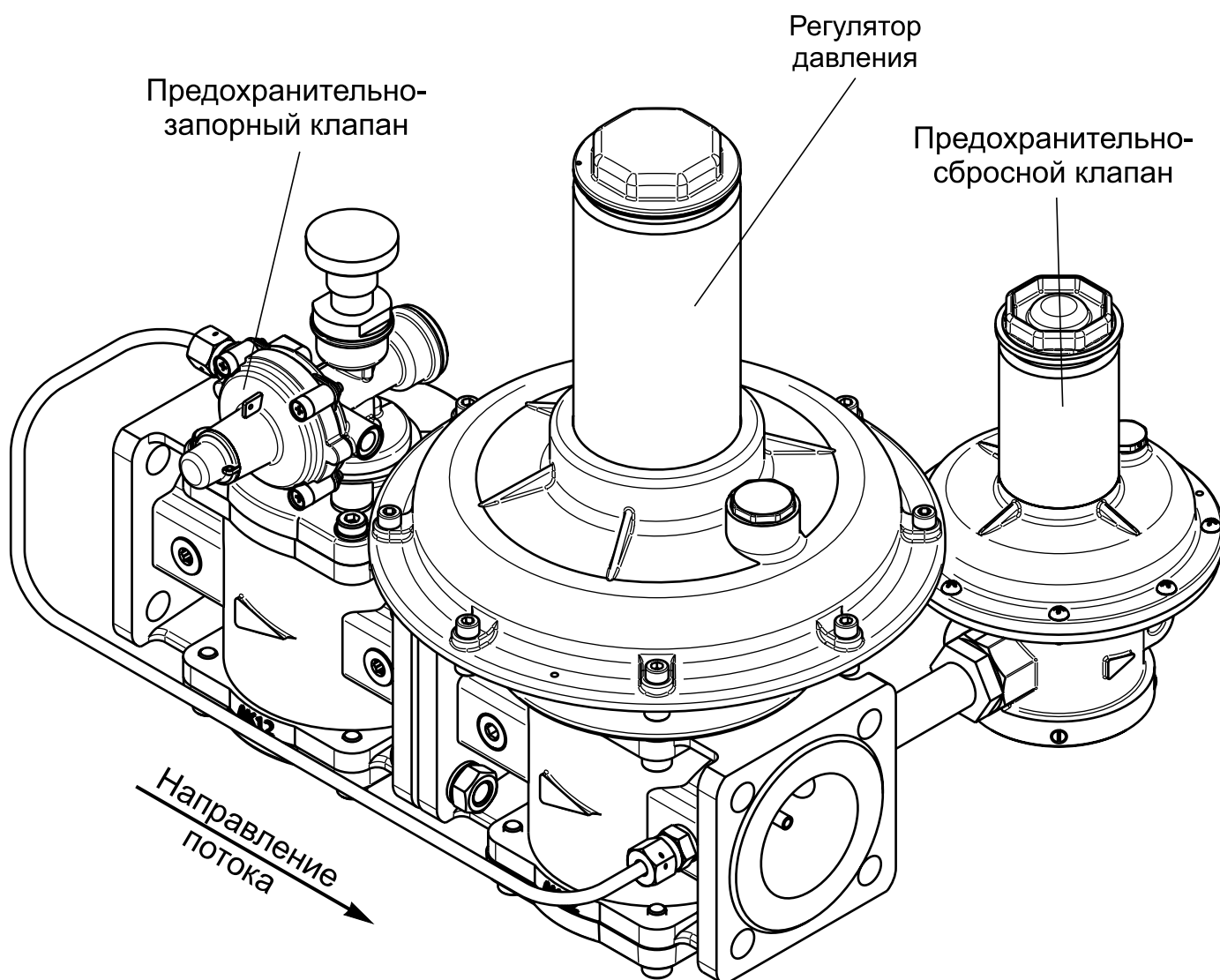


Рис. 12-23. Регуляторы-стабилизаторы давления с предохранительно-запорным клапаном и предохранительно-сбросным клапаном в отдельном корпусе (исполнение РС...К - 4...)

Арматура в алюминиевом корпусе

Исполнения комбинированных регуляторов-стабилизаторов давления с ПЗК и ПСК в отдельном корпусе (РС...- К - 4...)

Номинальный диаметр	Максимальное входное давление регулятора давления, бар	Обозначение регулятора-стабилизатора	Диапазон регулирования выходного давления, мбар	Диапазон настройки срабатывания ПЗК, мбар	Диапазон настройки срабатывания ПСК, мбар
DN 25	1	РС 1 - 1 - К - 400	48 - 100	60 - 125	55 - 115
		РС 1 - 1 - К - 401	90 - 220	110 - 230	100 - 190
		РС 1 - 1 - К - 402		200 - 275	180 - 255
		РС 1 - 1 - К - 403	210 - 500	260 - 440	240 - 575
		РС 1 - 1 - К - 404		420 - 625	
	6	РС 1 - 6 - К - 460	48 - 110	60 - 140	55 - 130
		РС 1 - 6 - К - 461	100 - 220	125 - 230	115 - 190
		РС 1 - 6 - К - 462		200 - 275	180 - 255
		РС 1 - 6 - К - 463	210 - 530	260 - 440	240 - 610
		РС 1 - 6 - К - 464		420 - 665	
DN 32	1	РС 1 ¹ / ₄ - 1 - К - 405	48 - 80	60 - 110	55 - 92
		РС 1 ¹ / ₄ - 1 - К - 406	70 - 110	85 - 140	80 - 130
		РС 1 ¹ / ₄ - 1 - К - 407	100 - 230	125 - 230	115 - 190
		РС 1 ¹ / ₄ - 1 - К - 408		200 - 290	180 - 265
	6	РС 1 ¹ / ₄ - 6 - К - 465	48 - 150	60 - 190	55 - 175
		РС 1 ¹ / ₄ - 6 - К - 466	140 - 270	175 - 230	160 - 190
		РС 1 ¹ / ₄ - 6 - К - 467		200 - 340	180 - 315
		РС 1 ¹ / ₄ - 6 - К - 468	260 - 510	325 - 440	295 - 590
		РС 1 ¹ / ₄ - 6 - К - 469		420 - 640	
	DN 40	1	РС 1 ¹ / ₂ - 1 - К - 409	48 - 80	60 - 100
РС 1 ¹ / ₂ - 1 - К - 410			70 - 110	85 - 140	80 - 130
РС 1 ¹ / ₂ - 1 - К - 411			100 - 240	125 - 230	115 - 190
РС 1 ¹ / ₂ - 1 - К - 412				200 - 300	180 - 280

Исполнения комбинированных регуляторов-стабилизаторов давления с ПЗК и ПСК в отдельном корпусе (РС...- К - 4...)

Номинальный диаметр	Максимальное входное давление регулятора давления, бар	Обозначение регулятора-стабилизатора	Диапазон регулирования выходного давления, мбар	Диапазон настройки срабатывания ПЗК, мбар	Диапазон настройки срабатывания ПСК, мбар
DN 40	6	РС 1 ¹ / ₄ - 6 - К - 470	48 - 150	60 - 190	55 - 175
		РС 1 ¹ / ₄ - 6 - К - 471	140 - 270	175 - 230	160 - 190
		РС 1 ¹ / ₄ - 6 - К - 472		200 - 340	180 - 315
		РС 1 ¹ / ₄ - 6 - К - 473	260 - 525	325 - 440	295 - 605
		РС 1 ¹ / ₄ - 6 - К - 474		420 - 660	
DN 50	1	РС 2 - 1 - К - 413	48 - 80	60 - 100	55 - 92
		РС 2 - 1 - К - 414	70 - 110	85 - 140	80 - 130
		РС 2 - 1 - К - 415	100 - 240	125 - 230	115 - 190
		РС 2 - 1 - К - 416		200 - 300	180 - 280
	6	РС 2 - 6 - К - 475	48 - 150	60 - 190	55 - 175
		РС 2 - 6 - К - 476	140 - 270	175 - 230	160 - 190
		РС 2 - 6 - К - 477		200 - 340	180 - 315
		РС 2 - 6 - К - 478	260 - 530	325 - 440	295 - 610
		РС 2 - 6 - К - 479		420 - 665	
	DN 65	1	РС 2 ¹ / ₂ - 1 - К - 417	48 - 80	60 - 100
РС 2 ¹ / ₂ - 1 - К - 418			70 - 110	85 - 140	80 - 130
РС 2 ¹ / ₂ - 1 - К - 419			100 - 240	125 - 230	115 - 190
РС 2 ¹ / ₂ - 1 - К - 420				200 - 300	180 - 280
6		РС 2 ¹ / ₂ - 6 - К - 480	65 - 130	80 - 165	70 - 150
		РС 2 ¹ / ₂ - 6 - К - 481	120 - 220	150 - 230	135 - 190
		РС 2 ¹ / ₂ - 6 - К - 482		200 - 275	180 - 255
		РС 2 ¹ / ₂ - 6 - К - 483	210 - 450	260 - 440	240 - 520
		РС 2 ¹ / ₂ - 6 - К - 484		420 - 570	

Арматура в алюминиевом корпусе

Исполнения комбинированных регуляторов-стабилизаторов давления с ПЗК и ПСК в отдельном корпусе (РС...- К - 4...)

Номи- нальный диаметр	Максимальное входное давление регулятора давления, бар	Обозначение регулятора- стабилизатора	Диапазон регулирования выходного давления, мбар	Диапазон настройки срабатывания ПЗК, мбар	Диапазон настройки срабатывания ПСК, мбар
DN 80	1	РС 3 - 1 - К - 421	48 - 80	60 - 100	55 - 92
		РС 3 - 1 - К - 422	70 - 110	85 - 140	80 - 130
		РС 3 - 1 - К - 423	100 - 220	125 - 230	115 - 190
		РС 3 - 1 - К - 424		200 - 275	180 - 255
	6	РС 3 - 6 - К - 485	90 - 130	110 - 165	100 - 150
		РС 3 - 6 - К - 486	120 - 220	150 - 230	135 - 190
		РС 3 - 6 - К - 487		200 - 275	180 - 255
		РС 3 - 6 - К - 488	210 - 450	260 - 440	240 - 520
		РС 3 - 6 - К - 489		420 - 570	
	DN 100	1	РС 4 - 1 - К - 425	48 - 80	60 - 100
РС 4 - 1 - К - 426			70 - 110	85 - 140	80 - 130
РС 4 - 1 - К - 427			100 - 220	125 - 230	115 - 190
РС 4 - 1 - К - 428				200 - 275	180 - 255
6		РС 4 - 6 - К - 490	48 - 110	60 - 140	55 - 130
		РС 4 - 6 - К - 491	110 - 210	125 - 230	115 - 190
		РС 4 - 6 - К - 492		200 - 265	180 - 245
		РС 4 - 6 - К - 493	200 - 250	250 - 315	230 - 290

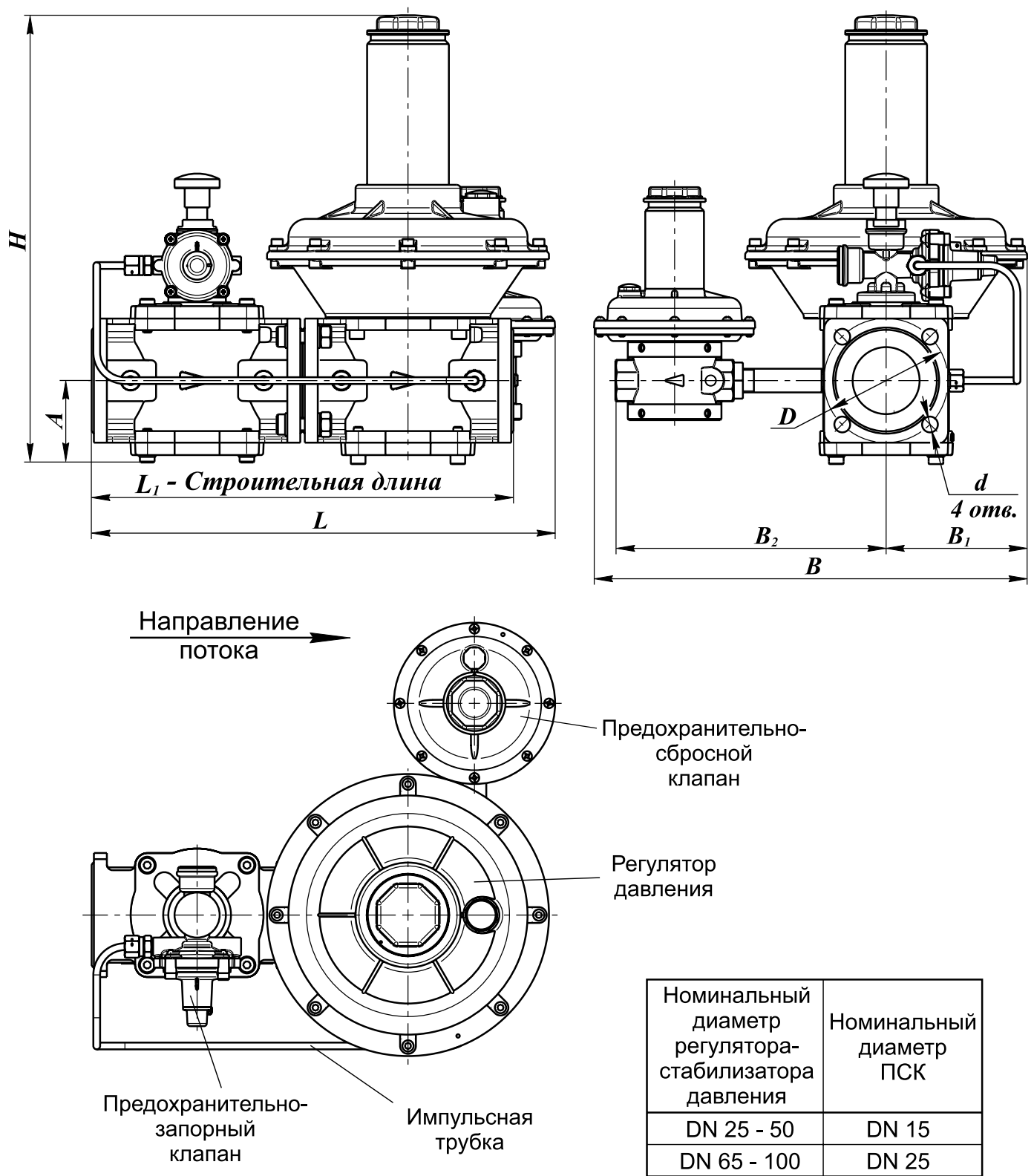


Рис. 12-24. Регуляторы-стабилизаторы давления с предохранительно-запорным клапаном и предохранительно-сбросным клапаном в отдельном корпусе (исполнение РС...К - 4...)

Арматура в алюминиевом корпусе

Габаритные и присоединительные размеры регуляторов-стабилизаторов давления с ПЗК и ПСК в отдельном корпусе, фланцевые

Наименование регулятора	DN	Максимальное входное давление, бар	Размеры, мм									Масса, кг
			L	L ₁	B	B ₁	B ₂	H	A	D	d	
РС 1 - 1 - К - 4... фл.	25	0,5	364	320	346	100	240	250	65	75	11	9,5
РС 1 - 6 - К - 4... фл.		6										
РС 1 ¹ / ₄ - 1 - К - 4... фл.	32	0,5	386	349	386	125	240	398	76	90	12,5	13,8
РС 1 ¹ / ₄ - 6 - К - 4... фл.		6										
РС 1 ¹ / ₂ - 1 - К - 4... фл.	40	0,5	386	349	386	125	240	398	76	100	12,5	14,1
РС 1 ¹ / ₂ - 6 - К - 4... фл.		6										
РС 2 - 1 - К - 4... фл.	50	0,5	411	374	386	125	240	398	76	110	14	14,1
РС 2 - 6 - К - 4... фл.		6										
РС 2 ¹ / ₂ - 1 - К - 4...	65	0,5	500	470	404	143	240	410	86	130	18	28
РС 2 ¹ / ₂ - 6 - К - 4...		6										
РС 3 - 1 - К - 4...	80	0,5	549	516	410	143	240	430	95	150	18	36
РС 3 - 6 - К - 4...		6										
РС 4 - 1 - К - 4...	100	0,5	595	556	502	178	273	527	107	170	18	39
РС 4 - 6 - К - 4...		6										

Применяемость пружин в зависимости от номинального диаметра и диапазона давлений на выходе для регуляторов-стабилизаторов давления с ПЗК и ПСК в отдельном корпусе

DN	Обозначение регулятора с ПЗК и встроенным ПСК	Диапазон регулирования выходного давления, мбар	Обозначение пружины (цвет)	Диапазон настройки срабатывания, мбар			
				ПЗК	Обозначение пружины ПЗК (цвет)	ПСК	Обозначение пружины ПСК (цвет)
25	РС 1 - 1 - К - 400	48 - 100	П1-05 (желтая)	60 - 125	ПЗК-01	55 - 115	П1-08 (серая)
	РС 1 - 1 - К - 401	90 - 220	П1-08 (серая)	110 - 230		100 - 190	
	РС 1 - 1 - К - 402			210 - 500	П1-09 (бесцветная)	200 - 275	ПЗК-02
	РС 1 - 1 - К - 403	260 - 440	240 - 575			П1-09 (бесцветная)	
	РС 1 - 1 - К - 404	420 - 625					ПЗК-03

Применяемость пружин в зависимости от номинального диаметра и диапазона давлений на выходе для регуляторов-стабилизаторов давления с ПЗК и ПСК в отдельном корпусе

DN	Обозначение регулятора с ПЗК и встроенным ПСК	Диапазон регулирования выходного давления, мбар	Обозначение пружины (цвет)	Диапазон настройки срабатывания, мбар			
				ПЗК	Обозначение пружины ПЗК (цвет)	ПСК	Обозначение пружины ПСК (цвет)
25	РС 1 - 6 - К - 460	48 - 110	П1-06 (черная)	60 - 140	ПЗК-01	55 - 130	П1-08 (серая)
	РС 1 - 6 - К - 461	100 - 220	П1-08 (серая)	125 - 230		115 - 190	
	РС 1 - 6 - К - 462			210 - 530	П1-09 (бесцветная)	200 - 275	ПЗК-02
	РС 1 - 6 - К - 463	260 - 440	ПЗК-03			240 - 610	
	РС 1 - 6 - К - 464	420 - 665					
32	РС 1 ¹ / ₄ - 1 - К - 405	48 - 80	П2-05 (желтая)	60 - 100	ПЗК-01	55 - 92	П1-08 (серая)
	РС 1 ¹ / ₄ - 1 - К - 406	70 - 110	П2-06 (черная)	85 - 140		80 - 130	
	РС 1 ¹ / ₄ - 1 - К - 407	100 - 230	П2-08 (серая)	125 - 230		115 - 190	
	РС 1 ¹ / ₄ - 1 - К - 408			200 - 290	ПЗК-02	180 - 265	П1-09 (бесцв.)
	РС 1 ¹ / ₄ - 6 - К - 465	48 - 150	П3-06 (черная)	60 - 190	ПЗК-01	55 - 175	П1-08 (серая)
	РС 1 ¹ / ₄ - 6 - К - 466	140 - 270	П4-06 (черная)	175 - 230		160 - 190	
	РС 1 ¹ / ₄ - 6 - К - 467			260 - 510	П4-08 (серая)	200 - 340	ПЗК-02
	РС 1 ¹ / ₄ - 6 - К - 468	325 - 440	ПЗК-03			295 - 590	
	РС 1 ¹ / ₄ - 6 - К - 469	420 - 640					
40	РС 1 ¹ / ₂ - 1 - К - 409	48 - 80	П2-05 (желтая)	60 - 100	ПЗК-01	55 - 92	П1-08 (серая)
	РС 1 ¹ / ₂ - 1 - К - 410	70 - 110	П2-06 (черная)	85 - 140		80 - 130	
	РС 1 ¹ / ₂ - 1 - К - 411	100 - 240	П2-08 (серая)	125 - 230		115 - 190	
	РС 1 ¹ / ₂ - 1 - К - 412			200 - 300	ПЗК-02	180 - 280	П1-09 (бесцв.)

Арматура в алюминиевом корпусе

Применяемость пружин в зависимости от номинального диаметра и диапазона давлений на выходе для регуляторов-стабилизаторов давления с ПЗК и ПСК в отдельном корпусе

DN	Обозначение регулятора с ПЗК и встроенным ПСК	Диапазон регулирования выходного давления, мбар	Обозначение пружины (цвет)	Диапазон настройки срабатывания, мбар			
				ПЗК	Обозначение пружины ПЗК (цвет)	ПСК	Обозначение пружины ПСК (цвет)
40	РС 1 ¹ / ₂ - 6 - К - 470	48 - 150	ПЗ-06 (черная)	60 - 190	ПЗК-01	55 - 175	П1-08 (серая)
	РС 1 ¹ / ₂ - 6 - К - 471	140 - 270	П4-06 (черная)	175 - 230		160 - 190	
	РС 1 ¹ / ₂ - 6 - К - 472			260 - 525	П4-08 (серая)	200 - 340	180 - 315
	РС 1 ¹ / ₂ - 6 - К - 473	325 - 440	295 - 605				
	РС 1 ¹ / ₂ - 6 - К - 474	420 - 660				ПЗК-03	
50	РС 2 - 1 - К - 413	48 - 80	П2-05 (желтая)	60 - 100	ПЗК-01	55 - 92	П1-08 (серая)
	РС 2 - 1 - К - 414	70 - 110	П2-06 (черная)	85 - 140		80 - 130	
	РС 2 - 1 - К - 415	100 - 240	П2-08 (серая)	125 - 230		115 - 190	
	РС 2 - 1 - К - 416			200 - 300	ПЗК-02	180 - 280	П1-09 (бесцв.)
	РС 2 - 6 - К - 475	48 - 150	ПЗ-06 (черная)	60 - 190	ПЗК-01	55 - 175	П1-08 (серая)
	РС 2 - 6 - К - 476	140 - 270	П4-06 (черная)	175 - 230		160 - 190	
	РС 2 - 6 - К - 477			260 - 530	П4-08 (серая)	200 - 340	180 - 315
	РС 2 - 6 - К - 478	325 - 440	295 - 610				
	РС 2 - 6 - К - 479	420 - 665				ПЗК-03	
65	РС 2 ¹ / ₂ - 1 - К - 417	48 - 180	ПЗ-05 (желтая)	60 - 100	ПЗК-01	55 - 92	П1-08 (серая)
	РС 2 ¹ / ₂ - 1 - К - 418	70 - 110	ПЗ-06 (черная)	85 - 140		80 - 130	
	РС 2 ¹ / ₂ - 1 - К - 419	110 - 240	ПЗ-08 (серая)	125 - 230		115 - 190	
	РС 2 ¹ / ₂ - 1 - К - 420			200 - 300	ПЗК-02	180 - 280	П1-09 (бесцв.)

Арматура в алюминиевом корпусе

DN	Обозначение регулятора с ПЗК и встроенным ПСК	Диапазон регулирования выходного давления, мбар	Обозначение пружины (цвет)	Диапазон настройки срабатывания, мбар			
				ПЗК	Обозначение пружины ПЗК (цвет)	ПСК	Обозначение пружины ПСК (цвет)
65	РС 2 ¹ / ₂ - 6 - К - 480	65 - 130	ПЗ-06 (черная)	80 - 165	ПЗК-01	70 - 150	П1-08 (серая)
	РС 2 ¹ / ₂ - 6 - К - 481	120 - 220	ПЗ-08 (серая)	150 - 230		135 - 190	
	РС 2 ¹ / ₂ - 6 - К - 482			210 - 450	П4-09 (бесцветная)	ПЗК-02	180 - 255
	РС 2 ¹ / ₂ - 6 - К - 483	260 - 440	240 - 520				
	РС 2 ¹ / ₂ - 6 - К - 484	420 - 570					ПЗК-03
80	РС 3 - 1 - К - 421	48 - 80	ПЗ-05 (желтая)	60 - 100	ПЗК-01	55 - 92	П1-08 (серая)
	РС 3 - 1 - К - 422	70 - 110	ПЗ-06 (черная)	85 - 140		80 - 130	
	РС 3 - 1 - К - 423	100 - 220	ПЗ-08 (серая)	125 - 230		115 - 190	
	РС 3 - 1 - К - 424			200 - 275	ПЗК-02	180 - 255	П1-09 (бесцв.)
	РС 3 - 6 - К - 485	90 - 130	ПЗ-06 (черная)	110 - 165	ПЗК-01	100 - 150	П1-08 (серая)
	РС 3 - 6 - К - 486	120 - 220	ПЗ-08 (серая)	150 - 230		135 - 190	
	РС 3 - 6 - К - 487			210 - 450	П4-09 (бесцветная)	ПЗК-02	180 - 255
	РС 3 - 6 - К - 488	260 - 440	240 - 520				
	РС 3 - 6 - К - 489	420 - 570					ПЗК-03
100	РС 4 - 1 - К - 425	48 - 80	П4-05 (желтая)	60 - 100	ПЗК-01	55 - 92	П1-08 (серая)
	РС 4 - 1 - К - 426	70 - 110	П4-06 (черная)	85 - 140		80 - 130	
	РС 4 - 1 - К - 427	100 - 220	П4-08 (серая)	125 - 230		115 - 190	
	РС 4 - 1 - К - 428			200 - 275	ПЗК-02	180 - 255	П1-09 (бесцв.)
	РС 4 - 6 - К - 490	48 - 110	П4-06 (черная)	60 - 140	ПЗК-01	55 - 130	П1-08 (серая)
	РС 4 - 6 - К - 491	100 - 210	П4-08 (серая)	125 - 230		115 - 190	
	РС 4 - 6 - К - 492			200 - 250	П4-09 (бесцветная)	ПЗК-02	180 - 245
	РС 4 - 6 - К - 493	250 - 315	230 - 290				

МАКСИМАЛЬНАЯ ПРОПУСКНАЯ СПОСОБНОСТЬ
для исполнений регуляторов давления с предохранительно-запорным
клапаном на максимальное давление 0,5 бар*

Максимальная пропускная способность, DN 32, нм³/ч							
Рвх., мбар	Рвых., мбар						
	60	70	100	110	140	150	200
100	66	-	-	-	-	-	-
300	78	83	99	105	121	126	-
500	90	96	114	121	139	145	176

Максимальная пропускная способность, DN 40, нм³/ч							
Рвх., мбар	Рвых., мбар						
	60	70	100	110	140	150	200
100	94	-	-	-	-	-	-
300	110	114	126	130	142	146	-
500	127	132	146	150	164	169	192

Максимальная пропускная способность, DN 50, нм³/ч							
Рвх., мбар	Рвых., мбар						
	60	70	100	110	140	150	200
100	213	-	-	-	-	-	-
300	252	261	286	295	322	330	-
500	290	301	331	341	371	382	432

Максимальная пропускная способность, DN 65, нм³/ч							
Рвх., мбар	Рвых., мбар						
	60	70	100	110	140	150	200
100	310	-	-	-	-	-	-
300	367	386	441	459	514	532	-
500	423	445	508	530	593	614	720

* Для исполнений со встроенным предохранительно-сбросным клапаном значение максимальной пропускной способности необходимо уменьшить на 10 %.

Максимальная пропускная способность, DN 80, нм3/ч							
Рвх., мбар	Рвых, мбар						
	60	70	100	110	140	150	200
100	391	-	-	-	-	-	-
300	463	496	538	558	614	633	-
500	534	555	621	643	709	730	840

Максимальная пропускная способность, DN 100, нм3/ч							
Рвх., мбар	Рвых, мбар						
	60	70	100	110	140	150	200
100	494	-	-	-	-	-	-
300	584	608	678	702	774	792	-
500	674	701	783	810	892	919	1056

МАКСИМАЛЬНАЯ ПРОПУСКНАЯ СПОСОБНОСТЬ
для исполнений регуляторов давления с предохранительно-запорным
клапаном на максимальное давление 6 бар*

Максимальная пропускная способность, DN 32, нм3/ч						
Рвх., мбар	Рвых, мбар					
	80	160	180	250	260	460
500	200	157	171	121	121	100
1000	285	242	257	200	200	285
2000	500	428	442	355	355	470
3000	725	697	697	640	640	640
4000	855	870	884	855	855	855
5000	855	970	980	995	995	995
6000	995	970	980	995	995	995

* Для исполнений со встроенным предохранительно-сбросным клапаном значение максимальной пропускной способности необходимо уменьшить на 10%.

Максимальная пропускная способность, DN 40, нм3/ч						
Рвх., мбар	Рвых, мбар					
	80	160	180	250	260	460
500	221	174	190	134	134	110
1000	315	268	285	220	220	315
2000	554	475	490	395	395	522
3000	805	775	775	710	710	710
4000	950	965	980	950	950	950
5000	950	1075	1090	1100	1100	1100
6000	1100	1075	1090	1100	1100	1100

Максимальная пропускная способность, DN 50, нм3/ч						
Рвх., мбар	Рвых, мбар					
	80	160	180	250	260	460
500	246	193	211	150	150	123
1000	352	300	315	245	245	352
2000	615	525	545	440	440	580
3000	895	865	865	790	790	790
4000	1050	1075	1090	1050	1050	1050
5000	1050	1195	1210	1230	1230	1230
6000	1230	1195	1210	1230	1230	1230

Максимальная пропускная способность, DN 65, нм3/ч						
Рвх., мбар	Рвых, мбар					
	80	110	160	200	300	390
500	670	720	670	720	625	575
1000	960	1055	1055	1055	1055	1055
2000	1580	1680	1680	1680	1680	1680
3000	2160	2160	2160	2160	2160	2160
4000	2160	2160	2160	2160	2160	2160
5000	2160	2160	2160	2160	2160	2160
6000	2160	2160	2160	2160	2160	2160

Максимальная пропускная способность, DN 80, нм3/ч						
Рвх., мбар	Рвых, мбар					
	80	110	160	200	300	390
500	780	840	780	840	725	670
1000	1120	1230	1230	1230	1230	1230
2000	1840	1950	1950	1950	1950	1950
3000	2500	2500	2500	2500	2500	2500
4000	2500	2500	2500	2500	2500	2500
5000	2500	2500	2500	2500	2500	2500
6000	2500	2500	2500	2500	2500	2500

Максимальная пропускная способность, DN 100, нм3/ч						
Рвх., мбар	Рвых, мбар					
	80	100	140	160	180	240
500	1120	1200	1200	1040	1120	960
1000	1600	1750	1750	1750	1750	1750
2000	2600	2800	2800	2800	2800	2800
3000	3600	3600	3600	3600	3600	3600
4000	3600	3600	3600	3600	3600	3600
5000	3600	3600	3600	3600	3600	3600
6000	3600	3600	3600	3600	3600	3600

* Для исполнений со встроенным предохранительно-сбросным клапаном значение максимальной пропускной способности необходимо уменьшить на 10%.

ОБСЛУЖИВАНИЕ РЕГУЛЯТОРОВ-СТАБИЛИЗАТОРОВ ДАВЛЕНИЯ С ПРЕДОХРАНИТЕЛЬНО-ЗАПОРНЫМ КЛАПАНОМ

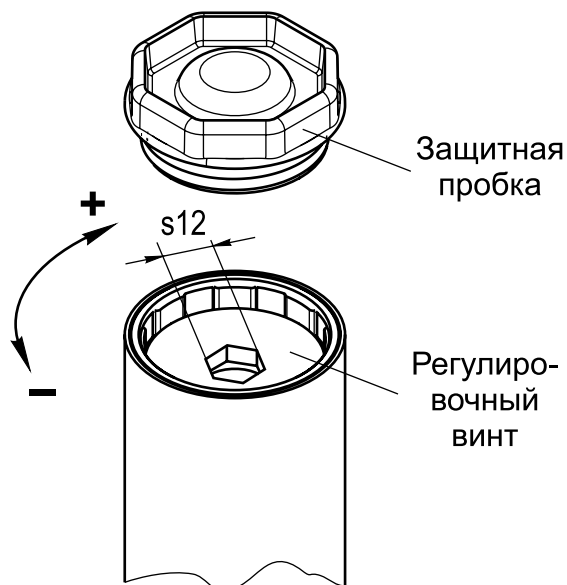


Рис. 12-25

Настройка выходного давления регулятора (рис. 12-25).

Для настройки выходного давления необходимо:

- открутить защитную пробку с трубы регулятора;
- используя шестигранное отверстие в регулировочном винте при его повороте по часовой стрелке можно увеличить давление на выходе регулятора до заданного значения. Поворачивая регулировочный винт против часовой стрелки происходит уменьшение давления на выходе. После проведения регулировки защитную пробку необходимо установить в прежнее положение.

Замена пружины регулятора (рис. 12-26).

Замена пружины должна производиться в следующем порядке:

- открутить защитную пробку с трубы регулятора;
- вынуть резиновое кольцо;
- выкрутить регулировочный винт;
- снять опору;
- достать пружину из трубы;
- установить необходимую пружину соответствующего диапазона;
- собрать в обратной последовательности и опломбировать регулятор.

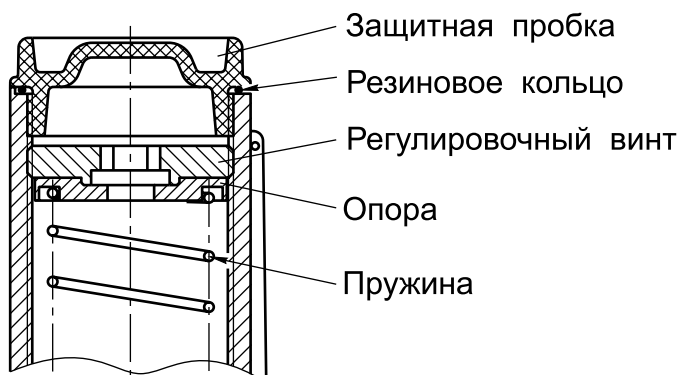


Рис. 12-26

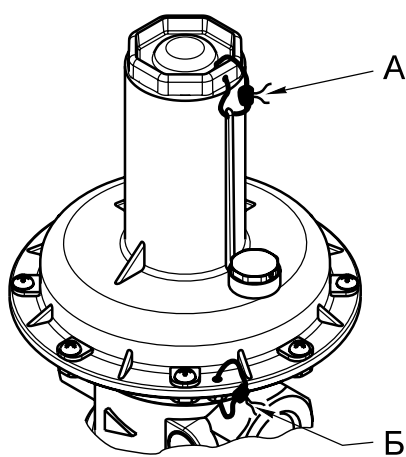


Рис. 12-27

Пломбирование регулятора (рис. 12-27).

Пломбирование производится после установки заданного давления, замены пружины или ремонта регулятора.

Для пломбировки лучше использовать проволоку диаметром 0,8 - 1,5 мм, которую необходимо протягивать через отверстия, расположенные в защитной пробке и плоскости соединения корпусных деталей (рис. 12-27, места А и Б). Пломбировка места Б произведена на заводе-изготовителе. Пломбировка места А осуществляется после настройки регулятора на необходимое выходное давление.

Длина проволочной петли при опломбировании должна быть минимальной.

Настройка срабатывания ПЗК (рис. 12-28):

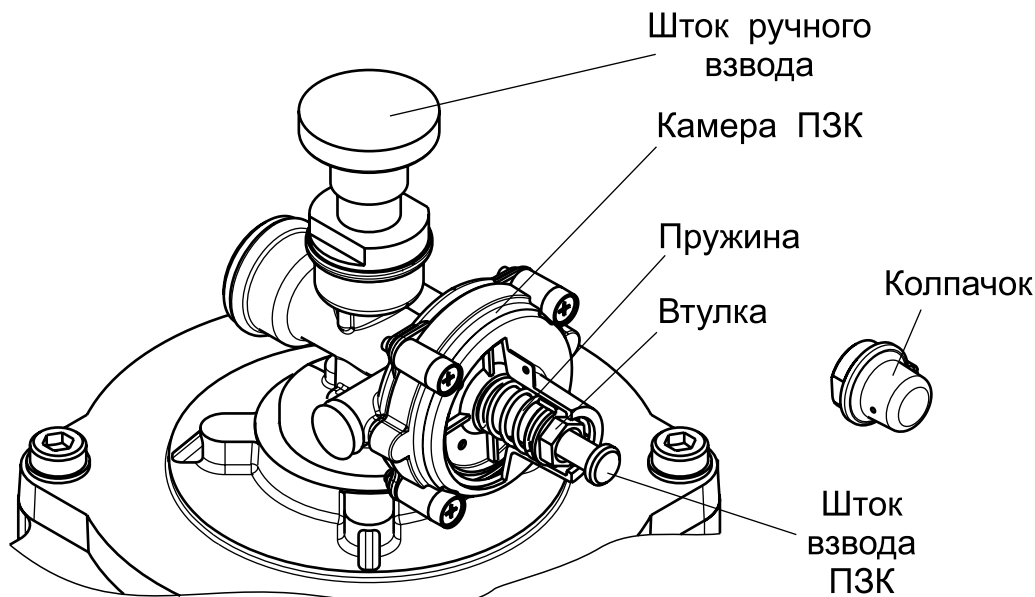


Рис. 12-28

Настройка срабатывания клапана (рис. 12-28, камера ПЗК условно разрезана).

Для настройки срабатывания клапана необходимо:

- снять колпачок;
- используя торцовый ключ с размером 13 мм, вращайте втулку по часовой стрелке - для увеличения срабатывания ПЗК; против часовой стрелки - для уменьшения давления срабатывания ПЗК. После проведения регулировки колпачок необходимо установить в прежнее положение.

Замена пружины (рис. 12-28) должна производиться в следующей последовательности:

- снимите колпачок;
- выкрутить втулку из камеры ПЗК;
- извлечь пружину;
- установить необходимую пружину соответствующего диапазона;
- собрать в обратной последовательности и опломбировать клапан.

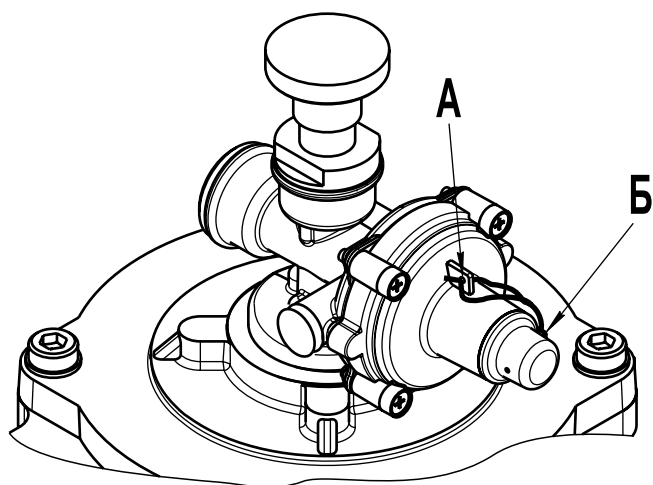


Рис. 12-29

Пломбирование (рис. 12-29).

Пломбирование производится на заводе-изготовителе или после ремонта клапана.

Для пломбировки лучше использовать проволоку диаметром 0,8 - 1,5 мм, которую необходимо протягивать через отверстия, расположенные в кожухе и во фланцах мембранной камеры (рис. 12-29, места А и Б).

Длина проволочной петли при опломбировании должна быть минимальной.

Настройка срабатывания ПСК (рис. 12-28):

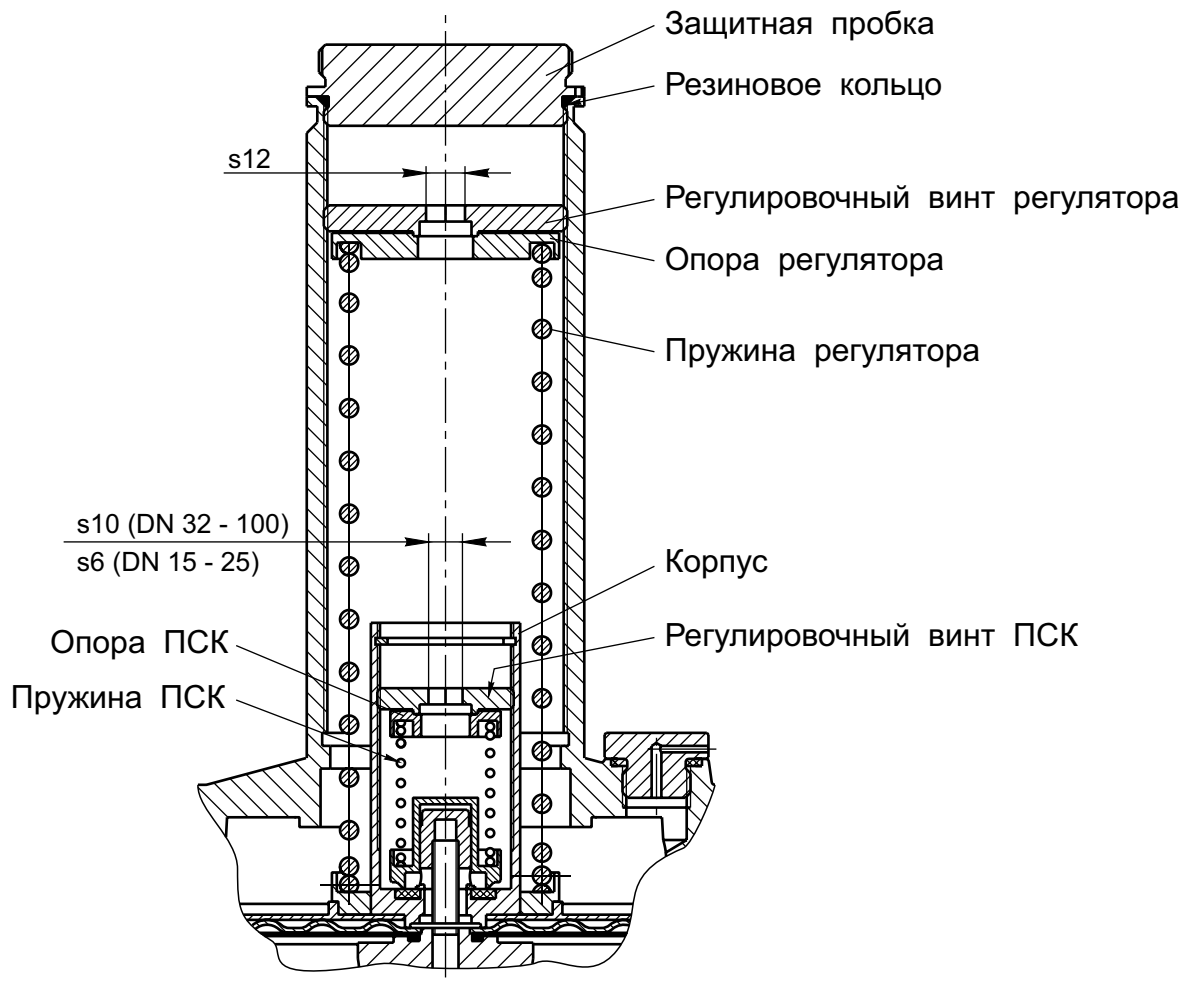


Рис. 12-30

- открутить защитную пробку;
- используя шестигранное отверстие (s6 для DN 15 - 25 или s10 для DN 32 - 100) в регулировочном винте ПСК при его повороте по часовой стрелке можно увеличить давление срабатывания ПСК. Поворачивая регулировочный винт ПСК против часовой стрелки происходит уменьшение давления срабатывания ПСК;
- для регулировки срабатывания ПСК необходимо использовать специальный ключ, поставляемый в комплекте с регулятором. После проведения регулировки защитную пробку необходимо установить в прежнее положение.

Замена пружины ПСК должна производиться в следующем порядке (рис. 12-30):

- открутить защитную пробку;
- вынуть резиновое кольцо; выкрутить регулировочный винт регулятора;
- снять опору регулятора; достать пружину регулятора из трубы;
- выкрутить регулировочный винт ПСК из корпуса, снять опору ПСК и достать пружину ПСК;
- установить новую пружину срабатывания ПСК;
- собрать узлы регулировок в обратной последовательности и опломбировать регулятор.

ПОДБОР РЕГУЛЯТОРОВ-СТАБИЛИЗАТОРОВ ДАВЛЕНИЯ

Основным требованием при подборе регулятора-стабилизатора давления является обеспечение устойчивости его работы на всех возможных режимах, что проще всего добиться правильным выбором регулятора-стабилизатора для того или иного объекта.

Выбор регуляторов-стабилизаторов давления необходимо производить с учетом следующих факторов:

- максимальное и минимальное входное давление;
- минимальное и максимальное выходное давление;
- максимальный и минимальный требуемый расход;
- необходимость полной герметичности при закрытии регулятора.

Выбор регулятора производится из условия, что его пропускная способность должна быть на 15-20 % больше максимального часового расхода газа потребителем. Это означает, что регулятор будет загружен при максимальном потреблении не более, чем на 80 %, а при минимальном - не менее, чем на 10 %. Если это условие не будет выполняться, то при максимальном отборе газа регулирующий орган будет полностью открыт и не сможет выполнять функции регулирования. Регулирование обеспечивается только тогда, когда регулирующий орган и исполнительный механизм находятся в подвижном состоянии. При снижении отбора газа ниже предельного могут возникнуть автоколебания (пульсации, вибрации) регулятора-стабилизатора.

Пример.

Подобрать регулятор-стабилизатор давления для следующих параметров:

- давление на входе 10 - 45 кПа (100 - 450 мбар);
- выходное давление - в интервале 3...5,5 кПа (30...55 мбар);
- диапазон расходов: 7...45 нм³/ч.

Для данных условий подходит регулятор-стабилизатор давления в РС 1 - 1 - В - 013, для которого:

- максимальное входное давление - 1000 мбар (1 бар);
- выходное давление настраивается в интервале 20...100 мбар (соответствует исполнению 013);
- максимальная загрузка регулятора-стабилизатора:

$$\frac{Q_{\max}}{Q_{\text{РЕГ}}} \cdot 100 \% = \frac{45}{60} \cdot 100 \% = 75 \%,$$

где Q_{\max} - максимальный расход газа в трубопроводе;

$Q_{\text{РЕГ}}$ - максимальный расход для предполагаемого регулятора-стабилизатора давления.

Величина максимальной загрузки регулятора-стабилизатора не превышает 80 %. В тоже время минимальный расход в системе не ниже 10 % от максимального расхода регулятора.

Окончательно для представленных параметров назначаем - регулятор-стабилизатор давления в базовой комплектации, присоединительным размером 1 дюйм (DN 25), максимальное входное давление 1 бар, диапазон регулирования выходного давления 20 - 100 мбар (соответствует исполнению 013), вид климатического исполнения У3.1:

*Регулятор РС 1 - 1 - В - 013, У3.1, ТУ ВУ 200020142.030-2013;
пружина П1-05 (желтая).*

Предел срабатывания предохранительно-запорного клапана не должен превышать максимальное рабочее давление после регулятора давления более, чем на 25 %.

Настройка предохранительно-сбросного клапана должна обеспечивать открытие при превышении установленного максимального рабочего давления не более, чем на 15 %.

РЕГУЛЯТОРЫ НУЛЕВОГО ДАВЛЕНИЯ СЕРИИ РС

Структура обозначения

1	2	3	4	5	6
РС	X	-	X	-	Н X X

1. РС - обозначение серии
2. Присоединительный размер, дюймы
3. Максимальное рабочее давление:
 0,5 - 0,5 бар
4. **Н** - исполнение - регулятор нулевого давления
5. Климатическое исполнение: УЗ.1 (-30...+40 °С);
 У2 (-40...+40 °С)
6. Номер технических условий: ТУ ВУ 200020142.030-2013

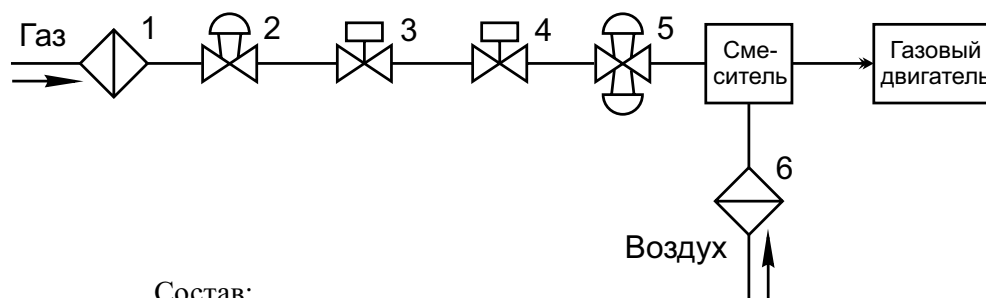
Данные регуляторы соответствуют ТУ ВУ 200020142.030-2013.

Регуляторы нулевого давления предназначены для пропорционального регулирования расхода газа в зависимости от разрежения на выходе либо в контрольной точке трубопровода и поддержания газозвушной смеси в постоянном соотношении.

Область применения регуляторов нулевого давления - системы газораспределения и газопотребления, газовые рампы горелочных устройств, газомоторные установки и газопоршневые электростанции. Применяются совместно со смесителем газа.

Условия применения

Давление газовой линии подается на входной патрубке. При наличии избыточного давления на входе и вакуумметрического давления на выходе, регулятор находится в открытом состоянии. При достижении выходного давления нулевого значения (потребление газа отсутствует) регулятор закрывается.



Состав:

1. Фильтр газовый серии ФН
2. Регулятор-стабилизатор давления серии РС
3. Клапан отсечной серии ВН
4. Клапан отсечной серии ВН
- 5. Регулятор нулевого давления РС...-Н**
6. Фильтр для очистки воздуха серии ФН

Рис. 12-31. Пример схемы установки регулятора нулевого давления

РЕГУЛЯТОРЫ СООТНОШЕНИЯ ДАВЛЕНИЯ ГАЗ-ВОЗДУХ СЕРИИ РС

Структура обозначения

1 2 3 4 5 6 7
РС X - X - А X X X

1. РС - обозначение серии
2. Присоединительный размер, дюймы
3. Максимальное рабочее давление:
0,5 - 0,5 бар
4. А - исполнение - регулятор соотношения давления газ-воздух
5. Исполнение по назначению:
 - 1 - регулятор соотношения давления газ-воздух 1:1
 - 2 - регулятор соотношения давления газ-воздух (давление газа меньше давления воздуха $P_{\text{газ}} / P_{\text{возд.}} \leq 10$)
 - 3 - регулятор соотношения давления газ-воздух (давление газа больше давления воздуха $P_{\text{газ}} / P_{\text{возд.}} \leq 2$)
6. Климатическое исполнение: УЗ.1 (-30...+40 °С);
У2 (-40...+40 °С)
7. Номер технических условий: ТУ ВУ 200020142.030-2013

Условия применения для исполнения 1

Регулятор соотношения давления газ-воздух 1:1 (исполнение 1) предназначен для получения смеси газ-воздух в соотношении 1:1 и автоматического поддержания данного соотношения. Давление газовой линии подается на входной патрубок. Воздушная линия подсоединяется к резьбовому отверстию верхней крышки. В момент подачи газа на вход регулятора на выходе давление отсутствует до момента подачи давления воздуха.

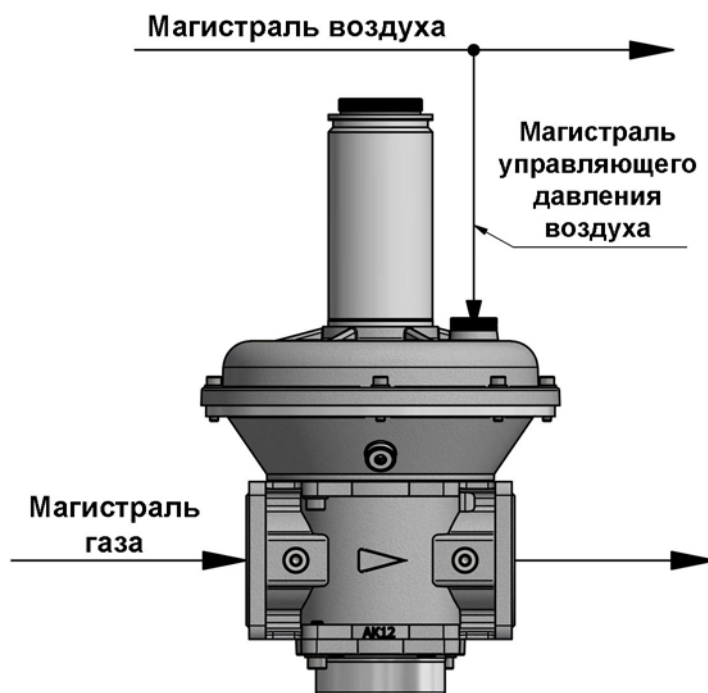


Рис. 12-32. Подсоединение регулятора соотношения давлений газ-воздух (исполнение 1)

Условия применения для исполнения 2

Регулятор соотношения давлений газ-воздух (давление газа меньше давления воздуха $P_{\text{возд.}} / P_{\text{газ.}} \leq 10$, исполнение 2) - давление газовой линии подается на входной патрубок. Воздушная линия подсоединяется к резьбовому отверстию верхней крышки. Регуляторы соотношения исполнения 2 поставляются в комплекте с дросселирующим узлом, который монтируется на воздушную (управляющую) магистраль. Принцип действия аналогичен регулятору соотношения 1:1, но дополнительно на воздушной магистрали устанавливается дросселирующий узел, регулировка которого позволяет изменять соотношение давлений газ-воздух.

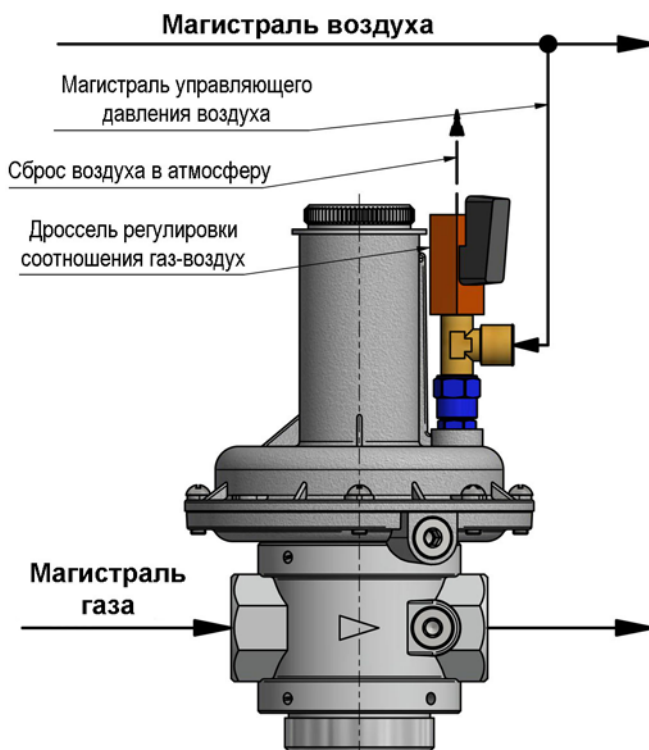


Рис. 12-33. Комплект регулятора соотношения давлений газ-воздух и дроссельного узла, устанавливаемого на воздушную магистраль (исполнение 2)

Условия применения для исполнения 3

Регулятор соотношения давлений газ-воздух (давление газа больше давления воздуха $P_{\text{газ.}} / P_{\text{возд.}} \leq 2$, исполнение 3) - давление газовой линии подается на входной патрубок. Воздушная линия подсоединяется к резьбовому отверстию верхней крышки. Регуляторы соотношения исполнения 3 поставляются в комплекте с дросселирующим узлом, который монтируется на газовую (управляющую) магистраль. Принцип действия аналогичен регулятору соотношения 1:1, но дополнительно на газовой магистрали устанавливается дросселирующий узел, а внутренняя импульсная трубка блокируется.

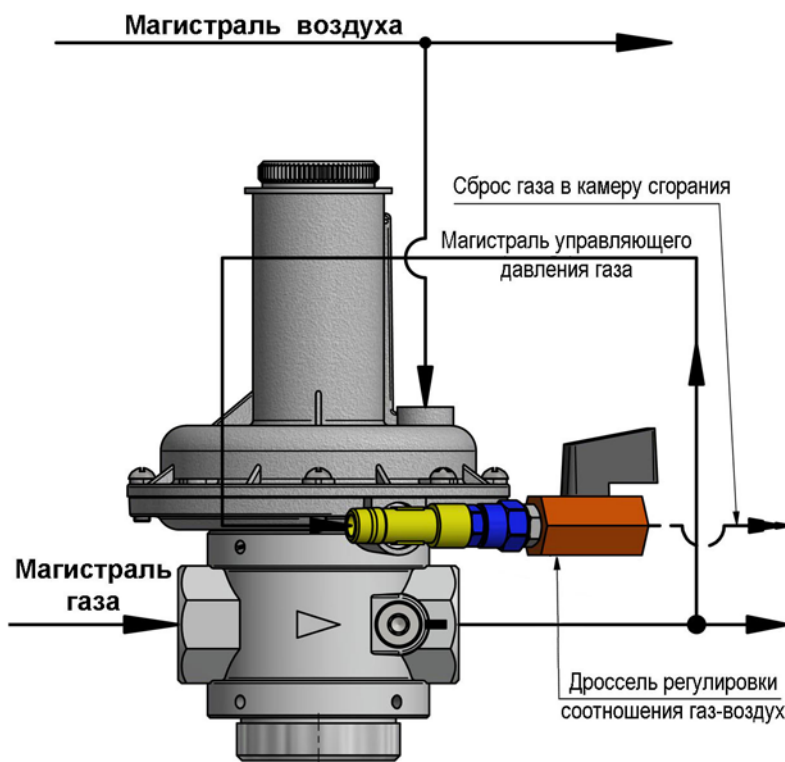
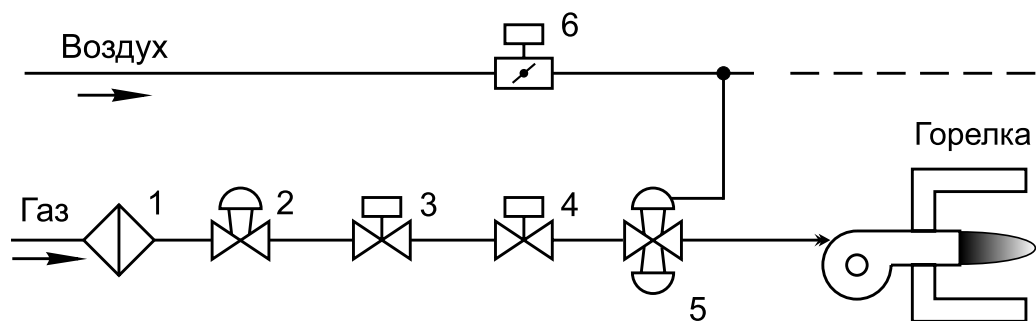


Рис. 12-34. Комплект регулятора соотношения давлений газ-воздух и дроссельного узла, устанавливаемого на газовую магистраль (исполнение 3)

Пример схемы установки данного регулятора в трубопроводной системе при применении его в качестве регулятора соотношения газ-воздух показан на рис. 12-35 (для исполнений 1, 2 и 3).



Состав:

1. Фильтр газовый серии ФН
2. Регулятор-стабилизатор давления серии РС
3. Клапан отсечной серии ВН
4. Клапан отсечной серии ВН
- 5. Регулятор соотношения газ-воздух РС...-А**
6. Заслонка регулирующая для воздуха серии ЗР

Рис. 12-35. Пример схемы установки регулятора соотношения газ-воздух (для исполнений 1, 2 и 3)

При заказе регуляторов соотношения давления газ-воздух необходимо обязательно указывать исполнение или место установки дроссельного узла.

РЕГУЛЯТОРЫ НУЛЕВОГО ДАВЛЕНИЯ И СООТНОШЕНИЯ ГАЗ-ВОЗДУХ СЕРИИ РС

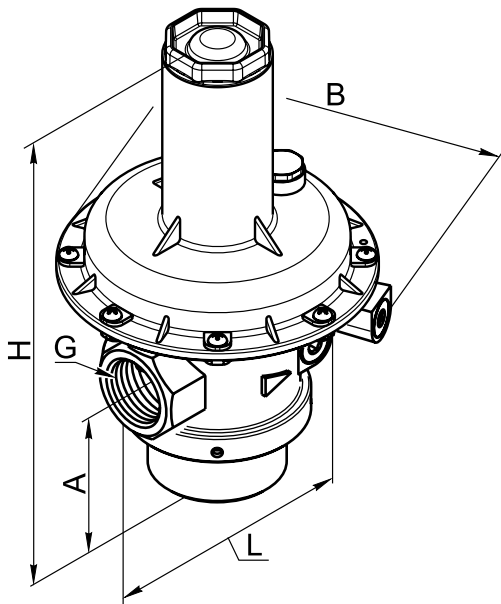


Рис. 12-36

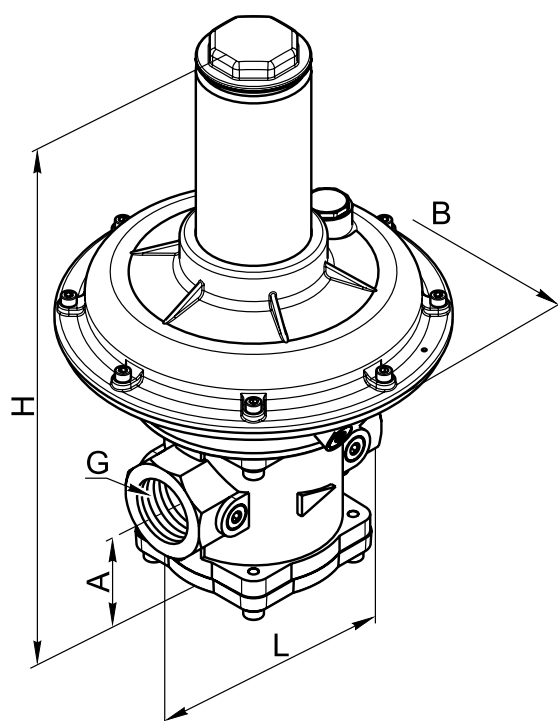


Рис. 12-37

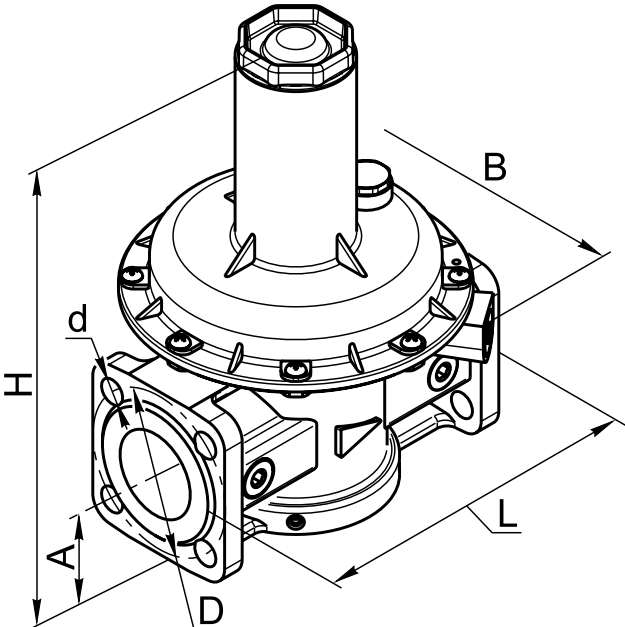


Рис. 12-38

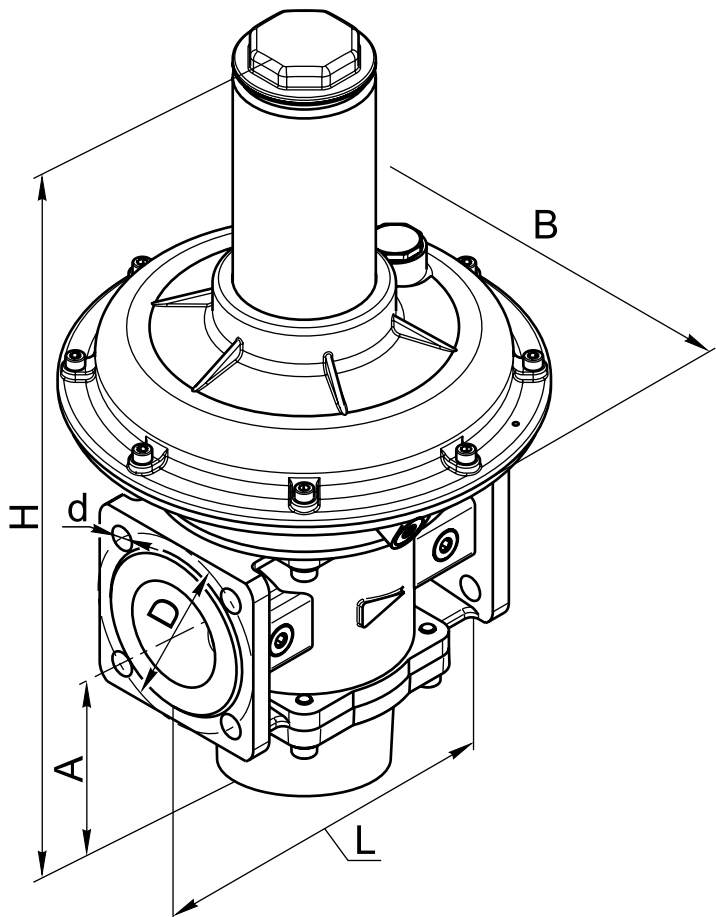


Рис. 12-39

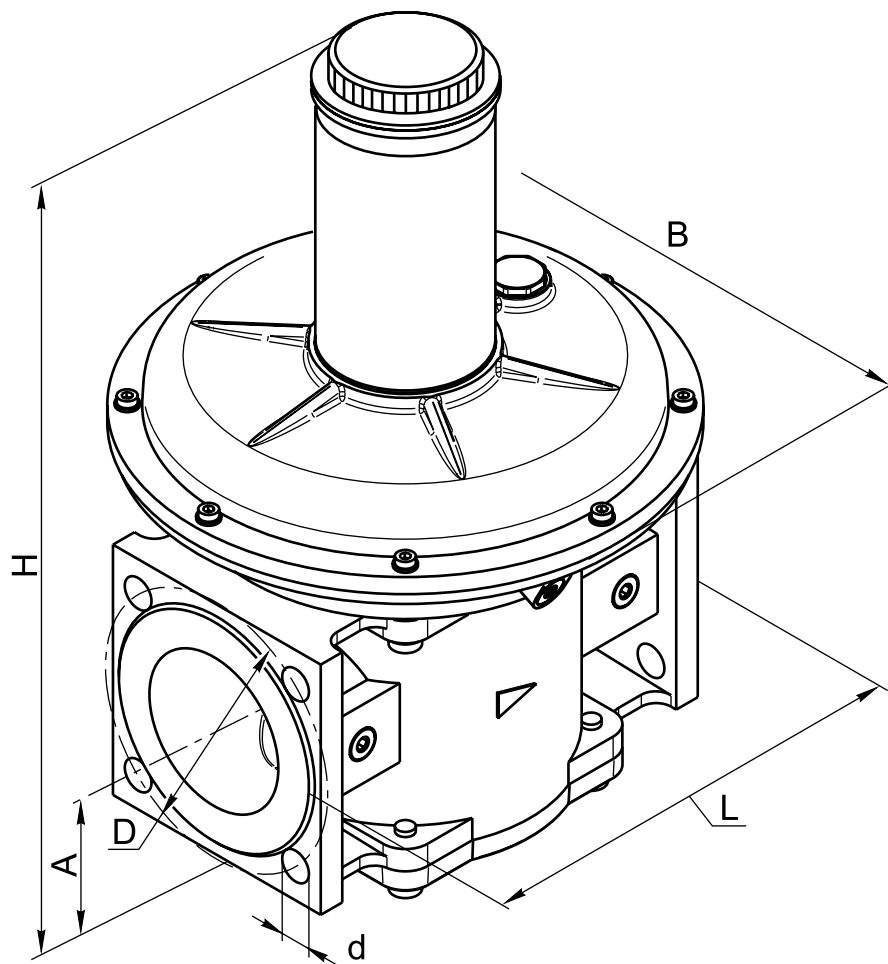


Рис. 12-40

Материал корпуса: алюминиевые сплавы АК12ОЧ, АК12ПЧ

Максимальное давление на входе:

для регуляторов нулевого давления: - 0,5 бар (500 мбар);
для регуляторов соотношения газ-воздух: - 0,2 бар (200 мбар).

Диапазон давлений на выходе:

для регуляторов нулевого давления: (-3...+5) мбар;
для регуляторов соотношения газ-воздух: (-10...+200) мбар.

Климатическое исполнение: У3.1 (-30...+40 °С);
У2 (-40...+40 °С).

Средний срок службы: не менее 9 лет

Монтажное положение: только на горизонтальных участках трубопровода трубой регулятора вверх. Не допускается расположение трубы регулятора ниже продольной оси трубопровода.

Регуляторы соотношения давлений газ-воздух дополнительно комплектуются:

исполнение 2 - дроссельным узлом, устанавливаемым на воздушную магистраль;
исполнение 3 - дроссельным узлом, устанавливаемым на газовую магистраль.

Арматура в алюминиевом корпусе

Габаритные и присоединительные размеры регуляторов нулевого давления
и соотношения газ-воздух

Наименование регулятора	DN	G, дюйм	Размеры, мм						Масса, кг	Рис.						
			L	B	H	A	D	d								
PC ^{1/2} - 0,5 - Н	15	1/2	105	150	230	56	-	-	2,0	12-36						
PC ^{1/2} - 0,5 - А																
PC ^{3/4} - 0,5 - Н	20	3/4														
PC ^{3/4} - 0,5 - А																
PC1 - 0,5 - Н	25	1							-		-	-	-	-	2,3	
PC1 - 0,5 - А																
PC1 ^{1/4} - 0,5 - Н	32	1 ^{1/4}	162	250	398	76	-	-	6,0	12-37						
PC1 ^{1/4} - 0,5 - А																
PC1 ^{1/2} - 0,5 - Н	40	1 ^{1/2}														
PC1 ^{1/2} - 0,5 - А																
PC2 - 0,5 - Н	50	2							-		-	-	-	-	6,9	
PC2 - 0,5 - А																
PC ^{1/2} - 0,5 - Н фл.	15	-	147	143	228	51	55	11	2,8	12-38						
PC ^{1/2} - 0,5 - А фл.																
PC ^{3/4} - 0,5 - Н фл.	20										65					
PC ^{3/4} - 0,5 - А фл.																
PC1 - 0,5 - Н фл.	25		160	150	232	52	75	-	-		3,5					
PC1 - 0,5 - А фл.																
PC1 ^{1/4} - 0,5 - Н фл.	32	187	250	398	76	90	14	-	4,5	12-39						
PC1 ^{1/4} - 0,5 - А фл.																
PC1 ^{1/2} - 0,5 - Н фл.	40								100							
PC1 ^{1/2} - 0,5 - А фл.																
PC2 - 0,5 - Н фл.	50								110		-	-	-	-	-	6,9
PC2 - 0,5 - А фл.																
PC2 ^{1/2} - 0,5 - Н	65	235	285	432	110	130	-	-	11							
PC2 ^{1/2} - 0,5 - А																
PC3 - 0,5 - Н	80	258	-	449	115	150	18	-	15	12-40						
PC3 - 0,5 - А																
PC4 - 0,5 - Н	100	278	356	550	130	170	-	-	18							
PC4 - 0,5 - А																

Пример записи регулятора нулевого давления номинальным диаметром DN 32 (G 1^{1/4}”) муфтового исполнения, климатическое исполнение УЗ.1:
Регулятор PC1^{1/4}-0,5-Н, УЗ.1, ТУ ВУ 200020142.030-2013.

Пример записи регулятора соотношения газ-воздух номинальным диаметром DN 50 фланцевого исполнения, исполнение 2 (наличие дроссельного узла на воздушной линии), климатическое исполнение УЗ.1:

Регулятор РС2-0,5-А фл., исполнение 2 (дроссельный узел на воздушной линии), УЗ.1, ТУ ВУ 200020142.030-2013.

РЕГУЛЯТОРЫ НУЛЕВОГО ДАВЛЕНИЯ И СООТНОШЕНИЯ ГАЗ-ВОЗДУХ СЕРИИ РС

(исполнение: с присоединительными фланцами PN16)



Материал корпуса:

алюминиевые сплавы АК12ОЧ, АК12ПЧ

Максимальное давление на входе:

для регуляторов нулевого давления:

- 0,5 бар (500 мбар);

для регуляторов соотношения газ-воздух:

- 0,2 бар (200 мбар).

Диапазон давлений на выходе:

для регуляторов нулевого давления: (-3...+5 мбар);

для регуляторов соотношения газ-воздух: (-10...+200 мбар).

Климатическое исполнение:

УЗ.1 (-30...+40 °С);

У2 (-40...+40 °С).

Средний срок службы:

не менее 9 лет

Монтажное положение: любое, за исключением, когда труба располагается ниже продольной оси регулятора

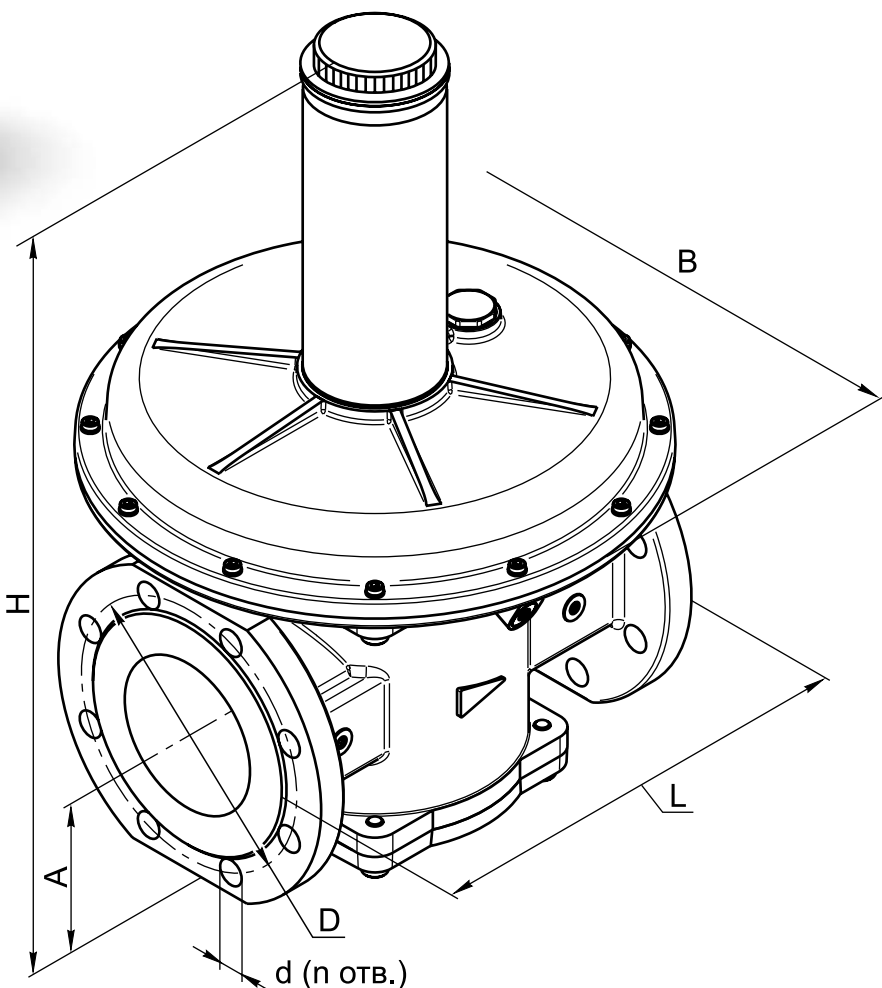


Рис. 12-41

Арматура в алюминиевом корпусе

Габаритные и присоединительные размеры регуляторов нулевого давления и соотношения газ-воздух (исполнение: с присоединительными фланцами PN 16)

Наименование регулятора	Исполнение	DN	Размеры, мм						n	Масса, кг	
			L	B	H	A	D	d			
PC1 ^{1/4} - 0,5 - Н фл.	с присоеди- нительными фланцами PN 16	32						100	18	4	8,3
PC1 ^{1/4} - 0,5 - А фл.											
PC1 ^{1/2} - 0,5 - Н фл.		40	230	250	398	76	110	18	4	8,4	
PC1 ^{1/2} - 0,5 - А фл.											
PC2 - 0,5 - Н фл.		50						125	18	4	8,5
PC2 - 0,5 - А фл.											
PC2 ^{1/2} - 0,5 - Н		65	260	285	410	86	145		18	8	12
PC2 ^{1/2} - 0,5 - А											
PC3 - 0,5 - Н		80	290	285	440	94	160		18	8	16
PC3 - 0,5 - А											
PC4 - 0,5 - Н		100	314	356	535	107	180		18	8	19
PC4 - 0,5 - А											

При заказе регулятора-стабилизатора давления с присоединительными фланцами PN 16 необходимо обязательно указывать тип присоединяемых фланцев.

Пример записи регулятора нулевого давления и соотношения газ-воздух номинальным диаметром DN 65, исполнение с присоединительными фланцами PN 16 бар, климатическое исполнение УЗ.1:

Регулятор PC2^{1/2}-0,5-Н (исполнение: с присоединительными фланцами PN 16), УЗ.1, ТУ ВУ 200020142.030-2013.

Пример записи регулятора соотношения газ-воздух номинальным диаметром DN 100, исполнение 3 (наличие дроссельного узла на газовой линии), исполнение с присоединительными фланцами PN 16 бар, климатическое исполнение УЗ.1:

Регулятор PC4-0,5-А (исполнение: 3 (дроссельный узел на газовой линии), с присоединительными фланцами PN 16), УЗ.1, ТУ ВУ 200020142.030-2013.

Настройка выходного давления, замена пружины и пломбирование регуляторов нулевого давления и соотношения газ-воздух аналогичны как для регуляторов-стабилизаторов давления.

РЕГУЛЯТОР ДАВЛЕНИЯ СЕРИИ РС комбинированный со встроенными предохранительно-сбросным и предохранительно-запорным клапанами



Регулятор давления комбинированный предназначен для поддержания величины (значения) давления углеводородных газов, газовых фаз сжиженных газов, сжатого воздуха и других неагрессивных газов на выходе постоянным в заданных пределах независимо от входного и работающий без использования постороннего источника энергии.

В конструкцию регулятора давления входят предохранительно-сбросной и предохранительно-запорные клапаны, срабатывающие в случае возникновения аварийных ситуаций.

Область применения: дома коттеджного типа и мало-квартирные дома, газорегуляторные бытовые шкафы, газовые регуляторные пункты и установки, газовые горелки, газовые приборы и приборы аналогичного назначения, где требуется поддержание стабильной величины давления (расхода) газа.

Достоинства:

- малые габариты;
- высокая точность редуцирования и поддержания (стабилизации) выходного давления;
- наличие предохранительных устройств на входе и на выходе (надёжное прекращение работы регулятора при возникновении аварийных ситуаций);
- различные варианты по присоединению и исполнению;
- по своим техническим характеристикам не уступают ведущим мировым производителям.

Структура обозначения

1	2	3	4
РС 6 - КД (исполнение)			

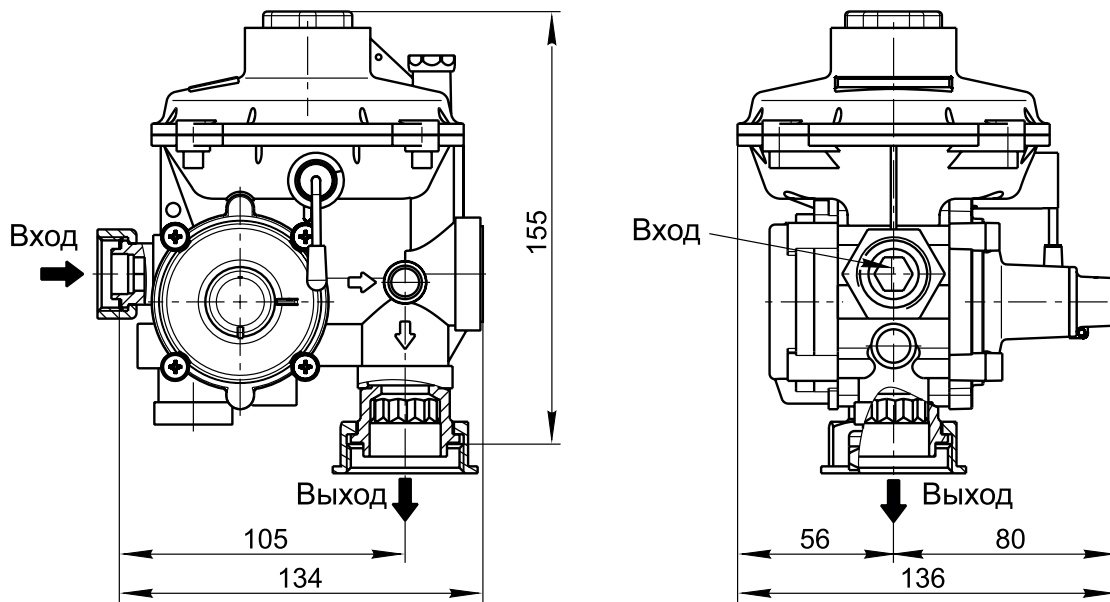
1. РС - обозначение серии
2. Максимальная пропускная способность:

6 - 6 нм ³ /ч;	25 - 25 нм ³ /ч;
10 - 10 нм ³ /ч;	50 - 50 нм ³ /ч.
3. КД - тип регулятора: комбинированный
4. Исполнение регулятора по способу присоединения и присоединительным размерам

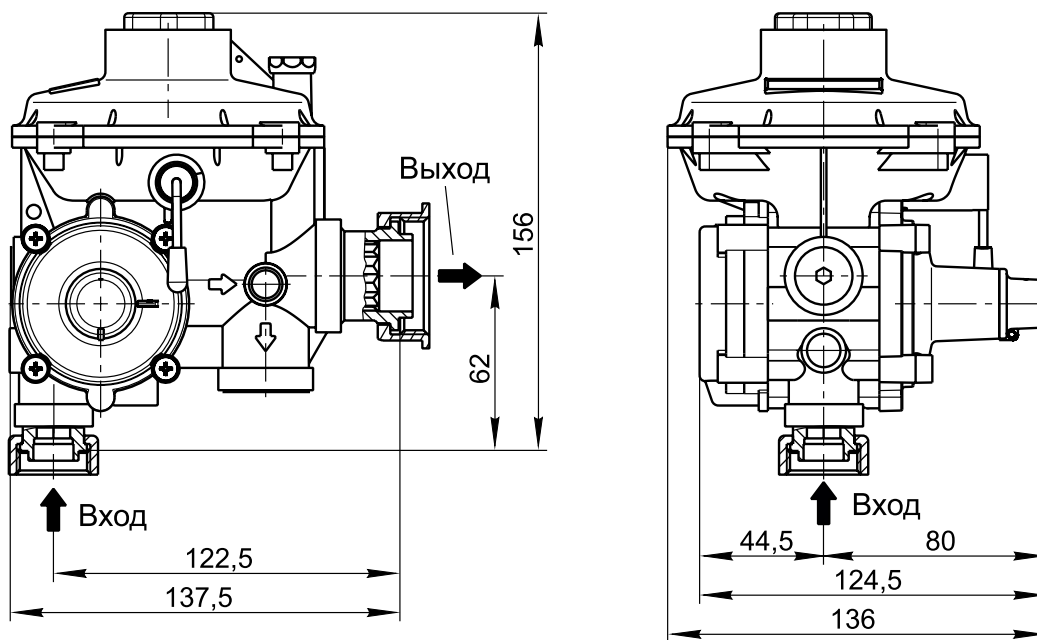
Климатическое исполнение: У2 (-40...+40 °С) - установка в неотапливаемых помещениях, ящиках, шкафах или под навесом без прямого попадания осадков на регулятор.

Арматура в алюминиевом корпусе

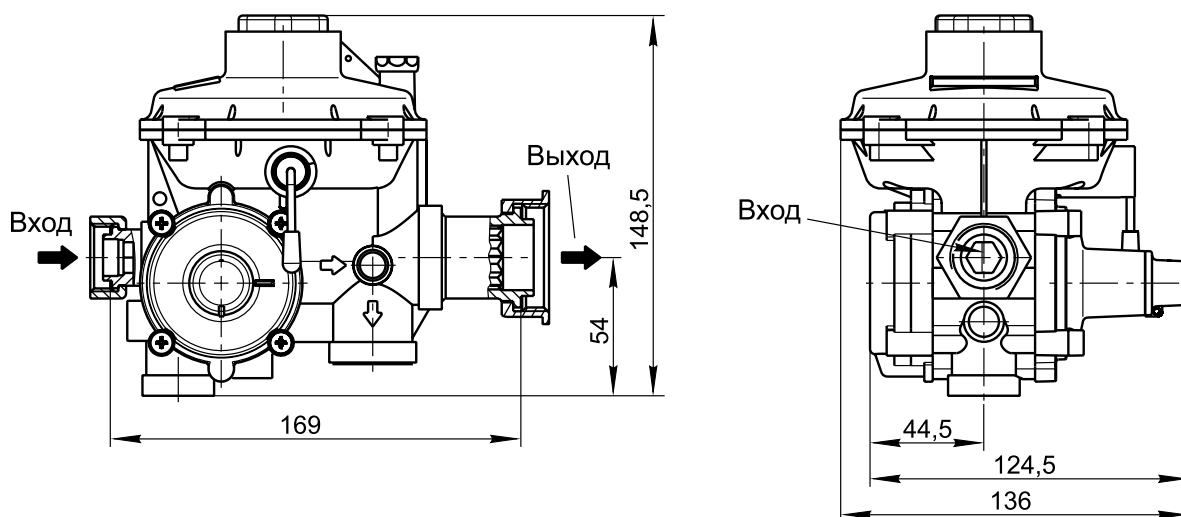
Исполнение - угловое



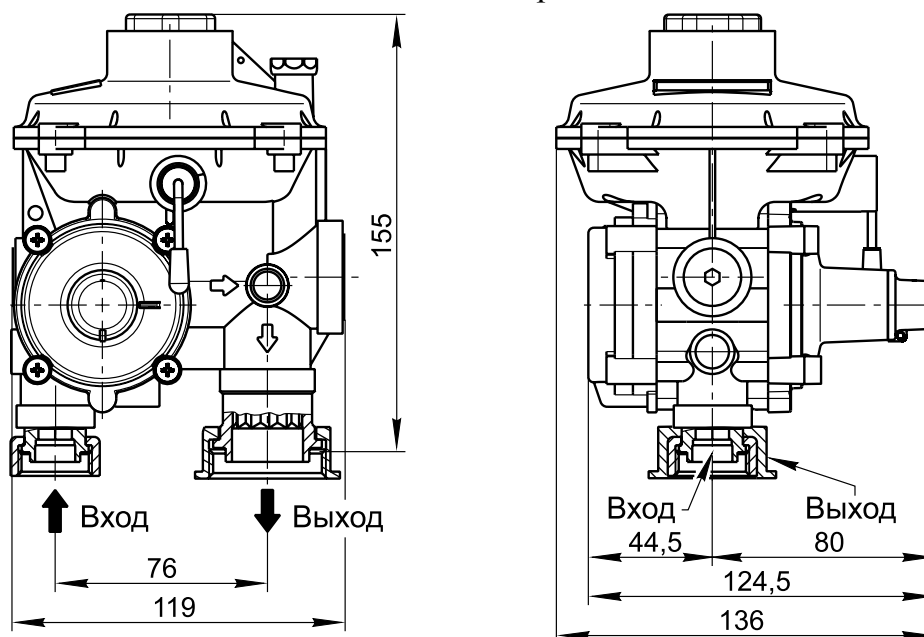
Исполнение - угловое снизу вверх



Исполнение - линейное



Исполнение - П-образное



Основные технические данные

- Рабочее давление - (0,05...0,6) МПа;
- Максимальная пропускная способность - (6...50) нм³/ч в зависимости от исполнения регулятора.
- Пределы настройки номинальных значений выходного давления - (1,8...2,4) кПа.
(Заводская настройка - 2 кПа).
- Настройка срабатывания предохранительно-сбросного клапана (ПСК) - (3,15...4,2) кПа.
(Заводская настройка - 3,5 кПа).
- Настройка срабатывания предохранительно-запорного клапана (ПЗК):
 - при повышении выходного давления - (3,6...4,8) кПа. (Заводская настройка 4,0 кПа)
 - при понижении выходного давления - 1,5 кПа.
- Погрешность срабатывания ПЗК от номинального значения настройки: ±10 %
- Габаритные размеры (для углового исполнения): длина - 139 мм;
ширина - 136 мм;
высота - 160 мм.

**ПРОПУСКНАЯ СПОСОБНОСТЬ
регуляторов давления типа РС...-КД**

Рвх., кПа	Максимальный расход (нм ³ /ч) для различных регуляторов давления при Рвых=2 кПа			
	РС 6-КД	РС 10-КД	РС 25-КД	РС 50-КД
50	5,8	8,6	26,4	33,3
100	6,7	9,0	27,2	40,1
200	8,7	9,8	28,2	41,8
300	10,2	10,5	28,5	43,9
400	10,6	12,9	29,6	45,6
500	11,5	15,2	31,5	48,4
600	12,0	16,5	32,5	51,4

Арматура в алюминиевом корпусе

Присоединительные размеры (по умолчанию):

- входного патрубка - DN 15 (накидная гайка - G^{3/4}");
- выходного патрубка - DN 25 (гайка - G1^{1/4}").

По специальному заказу поставляются регуляторы давления с другими присоединительными размерами (указывается дополнительно):

- с входными патрубками - DN 10 (накидная гайка - G^{1/2}") или DN 20 (накидная гайка - G1");
- с выходными патрубками - DN 20 (накидная гайка - G1") или DN 32 (накидная гайка - G1^{1/2}").

По специальному заказу регуляторы давления могут быть оснащены штуцерами для контроля входного и выходного давления (необходимо указывать при заказе).

ПРИМЕР ЗАПИСИ ПРИ ЗАКАЗЕ регулятора давления комбинированного с максимальной пропускной способностью 25 нм³/ч, исполнение угловое, присоединительные размеры: вход - гайка G^{3/4}", выход - гайка G1^{1/4}":

РС 25-КД исполнение: угловое, вход - гайка G^{3/4}", выход - гайка G1^{1/4}".

ПРИМЕР ЗАПИСИ ПРИ ЗАКАЗЕ регулятора давления комбинированного с максимальной пропускной способностью 10 нм³/ч, исполнение П-образное, присоединительные размеры: вход - гайка G^{3/4}", выход - гайка G1^{1/4}", со штуцерами для контроля входного и выходного давления:

РС 10-КД исполнение: П-образное, вход - гайка G^{3/4}", выход - гайка G1^{1/4}", со штуцерами для контроля входного и выходного давления.