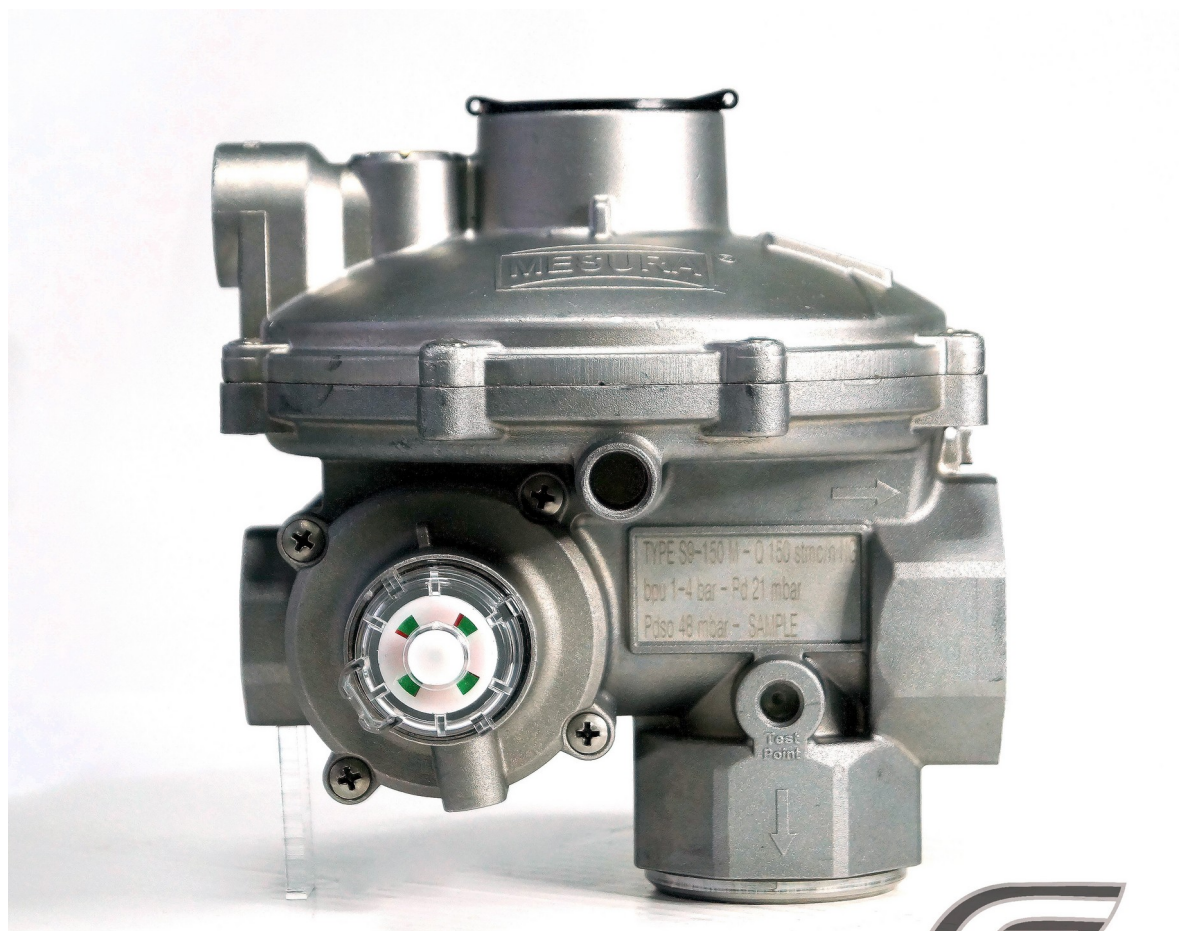




# ТЕХНИЧЕСКИЙ ПАСПОРТ РЕГУЛЯТОРЫ ДАВЛЕНИЯ ГАЗА S9



## 1. НАЗНАЧЕНИЕ ИЗДЕЛИЯ

Регуляторы давления типа S9 предназначены для редукции давления сухого и очищенного газового топлива (ГОСТ 5542-87), распределяемого при среднем давлении. Он имеет современную компактную конструкцию и надежен в эксплуатации. Для изготовления регулятора давления газа S9 используются конструкционные материалы высокого качества.

Регуляторы имеют два уровня редукции. Двухступенчатая система редукции давления обеспечивает высокую стабильность работы этих регуляторов. Современное решение внутренних систем защиты гарантирует их эксплуатационную безопасность.

- ТУ ВУ 291045567.001-2011

- Сертификат соответствия № ЕАЭС RU С-ИТ.АБ53.И.03901/22 до 17.03.2027

- Технический регламент ТР ТС 016/2011 «О безопасности аппаратов, работающих на газообразном топливе»

## 2. ТЕХНИЧЕСКАЯ ХАРАКТЕРИСТИКА

**Давление на входе S9:**

«P<sub>1</sub>» = 0,004 ÷ 0,86 МПа

**Давление на выходе S9:**

«P<sub>2</sub>» = 2,1 кПа

**Пропускная способность:**

S9 – «Q<sub>0,05МПа</sub>» = 150 м<sup>3</sup>/ч (природный газ)

**Температура окружающей среды:** -50°C ÷ +60°C

**Температура рабочей среды:** -40°C ÷ +60°C

**Климатическое исполнение** ГОСТ 15150

**Защита:**

- от падения давления в патрубках входном или выходном,
- от чрезмерного роста давления газа при внезапном ограничении отбора газа,
- от чрезмерного роста давления, вызванного неисправностью регулятора,
- от механических загрязнений газа, от конденсата.

**Присоединения:**

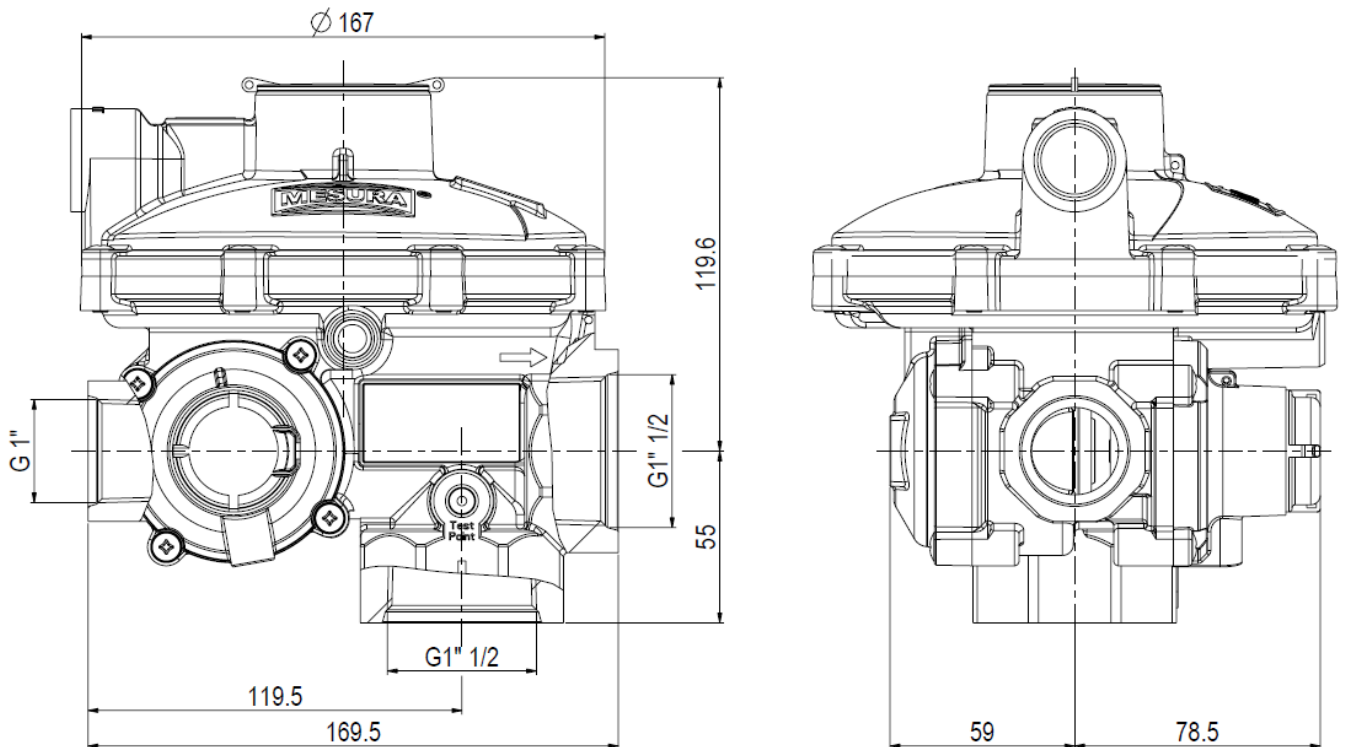
резьба на входе «G 1"»

резьба на выходе «G 1 ½"»

Технические параметры	[кПа]
Давление срабатывания быстрозапорного клапана (ПЗК), срабатывающего при повышении давления на выходе	4,8
Давление срабатывания предохранительного сбросного клапана (ПСК)	3,5

**Установка:** в любом положении

## Монтажные размеры регуляторов



### 3. УКАЗАНИЯ МЕР БЕЗОПАСНОСТИ

К работе по монтажу и установке регулятора, а также по его обслуживанию допускается квалифицированный технический персонал, ознакомленный с его устройством и принципом действия.

### 4. МОНТАЖ РЕГУЛЯТОРА

Регулятор можно монтировать в произвольном положении, предоставляя, однако, свободный доступ к ПЗК.

Перед запуском следует:

- а) проверить, очищен ли газопровод от загрязнений и влаги,
- б) с входа и выхода регулятора удалить заглушки,
- в) входной патрубок регулятора затянуть моментом силы, не превышающим 40 Nm, а выходной патрубок – моментом силы, не превышающим 60 Nm,
- г) проверить, правильность монтажа регулятора по стрелке движения газа и герметичность соединений.

### 5. ЗАПУСК РЕГУЛЯТОРА

- а) следует проверить, чтобы все газопотребляющие приборы были отключены;
- б) открутить пластмассовый колпачок так, чтобы получить доступ к рычагу быстрозапорного клапана, шток которого необходимо потянуть на себя;
- в) регулятор запустился,
- г) закрутить колпачок,

ж) после запуска регулятора проверить плотность и герметичность резьбовых соединений (патрубков) при помощи мыльных средств или электронных приборов, обнаруживающих утечку газа.

**Примечание:**

Срабатывание быстрозапорного клапана чаще всего свидетельствует о повреждении регулятора. Необходимо проверить регулятор перед его повторным запуском.

**6. НАСТРОЙКИ РЕГУЛЯТОРА**

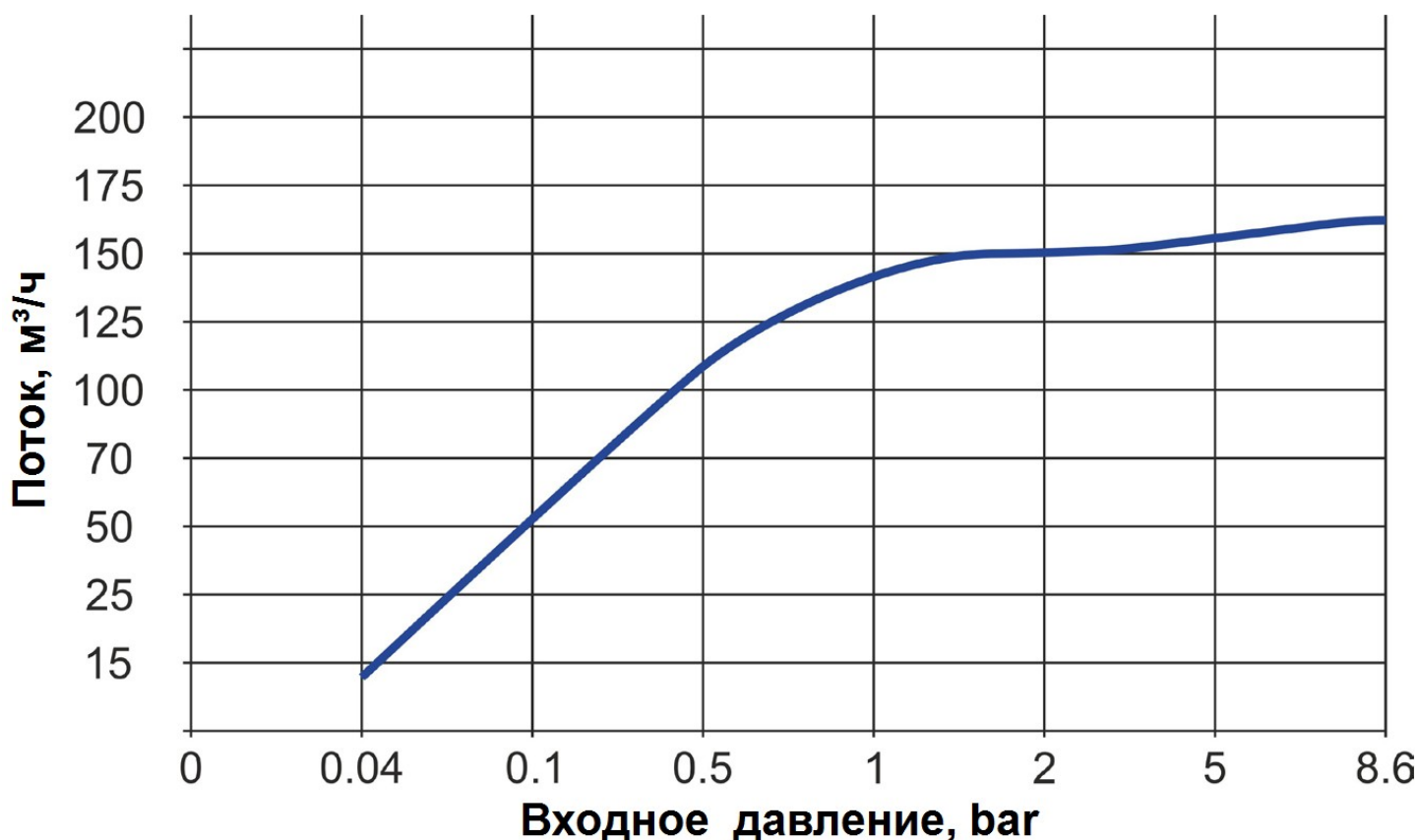
Производитель осуществляет установку величины выходного давления, давление открытия (ПСК) и давление срабатывания быстрозапорного клапана (ПЗК). Величина выходного давления указывается на заводской табличке регулятора.

Установленная величина давления срабатывания быстрозапорного клапана составляет:

- для давления выходного 2,1 кПа – 3,3÷5,5 кПа

Установленные величины давления нельзя менять самостоятельно, так как это может привести к разрегулированию регулятора.

**7. ХАРАКТЕРИСТИКА**



**8. УПАКОВКА И ТРАНСПОРТИРОВКА**

Входное и выходное отверстия регулятора во время транспортировки защищены от повреждений и загрязнений пластиковыми колпачками. Регуляторы упаковываются по одному в полиэтиленовые пакеты, а затем – в картонную коробку.

## 9. УКАЗАНИЯ ПО ЭКСПЛУАТАЦИИ

Срок эксплуатации регулятора составляет 17 лет. На весь период эксплуатации регулятора не требуется проводить дополнительного обслуживания при устойчивой работе оборудования.

### **Замечания:**

**В случае перебоя в газоснабжении запуск регулятора производить согласно п. 5 руководства по эксплуатации.**

Регулятор S9 предназначен для редукации очищенного и сухого газового топлива соответствующего ГОСТ 5542-87.

Использование регулятора только в шкафах, защищающих от прямых климатических воздействий.

Во время испытания на плотность и прочность газовых сетей перед регулятором и за ним необходимо закрывать отключающиеся устройства, для исключения попадания грязи внутрь регулятора.

Рекомендовано на входе к регулятору использовать дополнительный фильтр с целью защиты регулятора от влаги и загрязнений, находящихся в газовом топливе.

**В техническом паспорте обязательна отметка организации производившей монтаж и запуск регулятора с указанием даты монтажа и запуска в шкафом варианте.**



Импортер / Официальный представитель на территории БЕЛАРУСИ, РОССИИ, КАЗАХСТАНА: ООО «ФАРГАЗ РУС», Россия, 214018, Смоленская область, г.Смоленск, ул. Памфилова, д. 5, офис 708, тел./ф. +7 (968) 5807000, e-mail: trade@fargaz.com, www.fargaz.com

## ГАРАНТИЙНАЯ КАРТА РЕГУЛЯТОРА ДАВЛЕНИЯ ГАЗА

Тип регулятора	<b>S9</b>	<b>N</b>	<b>M</b>	2,1 кПа
----------------	-----------	----------	----------	---------

	<b>202__</b>
Заводской №	Год выпуска

Предоставляем гарантию на срок 24 месяца от момента пуска устройства в эксплуатацию, но не более 27 месяцев от даты выдачи.

Дата выдачи
-------------

Контроль качества

Подпись технолога

 <b>CAVAGNA GROUP S.p.A.</b> Via Statale n. 11 -13 25010 PONTE S. MARCO di CALCINATO (Brescia) Cod. Fisc. 01390980173 Part. I.V.A. 00622330983
Заводская печать

Монтаж оборудования, поставляемого компанией «CAVAGNA GROUP», должен быть произведён специализированной организацией, имеющей допуск на проведение данных работ.

Наименование и адрес предприятия Продавца	Наименование и адрес монтажной специализированной организации
_____	_____
_____	_____
_____	_____
Дата продажи	Дата введения в эксплуатацию
« ____ » _____ 20__ г.	« ____ » _____ 20__ г.
_____ / _____ / _____	_____ / _____ / _____
подпись                      ФИО	подпись                      ФИО

**Примечание:** действительна только при соблюдении приведенных ниже условий.

### УСЛОВИЯ ГАРАНТИИ

1. Потребителю изделия гарантируется хорошее качество и надёжность конструкции, высокий уровень изготовления и использованных материалов.
2. Рекламация будет удовлетворена в течение 14 дней от дня письменного извещения о повреждении.
3. Основанием для рассмотрения рекламации является предъявление изделия в том виде, в каком обнаружен дефект, а также документы на него и непросроченная гарантийная карта.
4. Гарантия теряет силу в следующих случаях:
  - 4.1) использование изделия не по назначению,
  - 4.2) механическое повреждение изделия,
  - 4.3) несоблюдение правил обслуживания, содержащихся в технической документации,

- 4.4) самодельная конструкторская переделка,
- 4.5) замена деталей несоответствующими,
- 4.6) ремонты выполненные без согласования с ООО «ФАРГАЗ РУС»,
- 4.7) подтверждение неправильного обслуживания регулятора,
- 4.8) проведение монтажа, обслуживания и эксплуатации лицами, не имеющими специального разрешения на подобную деятельность,
- 4.9) отсутствие гарантийной карты с отметкой монтажной организации,
- 4.10) без отметки организации производящей монтаж,
- 4.11) использование регулятора без защитного шкафа.

5. При принятии рекламации срок гарантии продлевается на время, затраченное на ремонт.

6. В случае непринятия рекламации фирмой «ФАРГАЗ РУС» расходы по устранению неисправностей несет заявитель.

7. ООО «ФАРГАЗ РУС» не несет ответственность за дефекты, предусмотренные гарантией, вызванные действием высшей силы или возникшее по вине третьих лиц.

8. В вопросах, не оговоренных настоящими условиями, следует руководствоваться положениями Гражданского Кодекса.

9. Гарантийная карта без печати фирмы ООО «ФАРГАЗ РУС», даты продажи и подписи продавца является недействительной.

10. ООО «ФАРГАЗ РУС» не несёт ответственности за оборудование, которое несовместимо по техническим параметрам с другим газопотребляющим оборудованием.

**ВНИМАНИЕ:**

Все продукты компании Savagna Group - механические устройства, которые, в конечном счете, теряют работоспособность в результате износа, коррозии и старения материалов, таких как резина и т.п. Условия эксплуатации и окружающая среда будут определять безопасный срок службы продуктов. Периодические проверки и техническое обслуживание необходимы для предотвращения несчастных случаев и аварийных ситуаций. Многие продукты Savagna Group изготовлены как компоненты для использования с устройствами других производителей, в системах, использующихся для передачи, хранения, транспортировки токсичных, взрывопожароопасных жидкостей и газов. Поэтому в каждой области применения должен работать только квалифицированный и обученный персонал в соответствии со всеми нормами и правилами.

Продукты Savagna Group для природного газа рассчитаны на работу в среде без загрязнений. Настоятельно рекомендуется использовать различные фильтры для природного газа в системах, так как другие компоненты оборудования могут содержать загрязнения.



Передовые технологии в газовой сфере

Изготовитель: «CAVAGNA GROUP», Юр./факт. адрес: Via Statale 11/13, 25011 Ponte San Marco di Calcinato (BS), ITALY, tel.: +39 030 9663 111, fax: +39 030 996 90 14, e-mail: info@cavagnagroup.com



**Импортер / Официальный представитель на территории БЕЛАРУСИ, РОССИИ, КАЗАХСТАНА:**  
**ООО «ФАРГАЗ РУС», Россия, 214018, Смоленская область, г.Смоленск, ул. Памфилова, д. 5, офис 708, тел./ф. +7 (968) 5807000, e-mail: trade@fargaz.com, www.fargaz.com**