



Регуляторы давления газа прямого действия серии IPR – предназначены для систем газоснабжения бытовых и промышленных потребителей.

Регуляторы обеспечивают редуцирование высокого и среднего давления на заданном уровне, автоматическое отключение подачи газа потребителям при повышении или понижении заданной величины контролируемого давления газа.

Регуляторы IPR – это качественное оборудование, передовое высокотехнологичное решение в области газового оборудования.

Система защиты:

Настройка ПЗК на превышение давления (OPSO)

Настройка ПЗК на занижение давления (UPSO)

ПЗК имеет встроенный байпас

Встроенный ПСК для защиты мембраны

Регуляторы давления газа IPR 150



		IPR 150 BP	IPR 150 MP	IPR 150 AP	IPR 150 APA
Рабочая среда		Метан, сжиженный газ			
Диапазон давления на входе, бар		0,5-6			До 19
Диапазон давления на выходе, мбар		12-150	150-500	500-4000	
Давление настройки, мбар		30	300	3000	
Максимальная пропускная способность, м ³ /ч		250	620	540	540
Присоединение	Вход: резьба	DN 1"			
	Выход: резьба	DN 1"½			
Класс точности, %		10			
Монтажное положение		Горизонтальное, вертикальное			
Средний ресурс до капитального ремонта, лет		10			
Средний срок службы, лет		20			
Гарантия, лет		5			
Масса регулятора, кг		4,5			

Регуляторы давления газа IPR 300



		IPR 300 BP	IPR 300 MP	IPR 300 AP	IPR 300 APA
Рабочая среда		Метан, сжиженный газ			
Диапазон давления на входе, бар		0,5-6			До 19
Диапазон давления на выходе, мбар		12-150	150-500	500-4000	
Максимальная пропускная способность, м ³ /ч		1170	1210	1240	1240
Присоединение	Вход: фланец	DN 40			
	Выход: фланец	DN 40			
Класс точности, %		10			
Монтажное положение		Горизонтальное, вертикальное			
Средний ресурс до капитального ремонта, лет		10			
Средний срок службы, лет		20			
Гарантия, лет		5			
Масса регулятора, кг		18			

- Корпус:
- чугун GJS 400-18 (EN 1593)
 - сталь ASTM A352 LCB
- Крышки:
- алюминий (EN AB 46100)
 - сталь (UNI EN 10028)
- Мембрана:
- синтетическая резина на тканевой основе
- Седла:
- нержавеющая сталь
 - латунь
- Пружины:
- нержавеющая сталь

Регуляторы давления газа IPR 600



	IPR 600 BP	IPR 600 MP	IPR 600 AP	IPR 600 APA
Рабочая среда	Метан, сжиженный газ			
Диапазон давления на входе, бар	0,5-6			До 19
Диапазон давления на выходе, мбар	12-150	150-500	500-4000	
Давление настройки, мбар	30	300	3000	
Максимальная пропускная способность, м ³ /ч	2630	2630	3680	3680
Присоединение	Вход: фланец	DN 50		
	Выход: фланец	DN 50		
Класс точности, %	10			
Монтажное положение	Горизонтальное, вертикальное			
Средний ресурс до капитального ремонта, лет	10			
Средний срок службы, лет	20			
Гарантия, лет	5			
Масса регулятора, кг	25			

Корпус: - чугун GJS 400-18 (EN 1593)

- сталь ASTM A352 LCB

Крышки: - алюминий (EN AB 46100)

- сталь (UNI EN 10028)

Мембрана: - синтетическая резина на тканевой основе

Седла: - нержавеющая сталь

- латунь

Пружины: - нержавеющая сталь

Регуляторы давления газа RMI



		RMI BP	RMI MP	RMI AP	RMI APA
Рабочая среда		Метан, сжиженный газ			
Диапазон давления на входе, бар		0,5-6			До 19
Диапазон давления на выходе, мбар		15-90	75-500	320-4000	
Пропускная способность, нм ³ /ч		6 500	11 000	12 000	12 000
Присоединение	Вход: фланец	DN 80			
	Выход: фланец	DN 80			
Класс точности, %		5			
Монтажное положение		Горизонтальное, вертикальное			
Средний ресурс до капитального ремонта, лет		10			
Средний срок службы, лет		20			
Гарантия, лет		5			
Масса регулятора, кг		130			

Корпус: - чугун
 - сталь

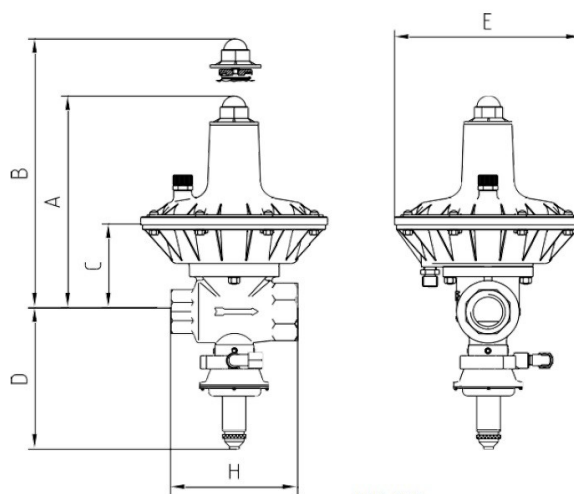
Крышки: - штампованная сталь

Мембрана: - синтетическая резина на тканевой основе

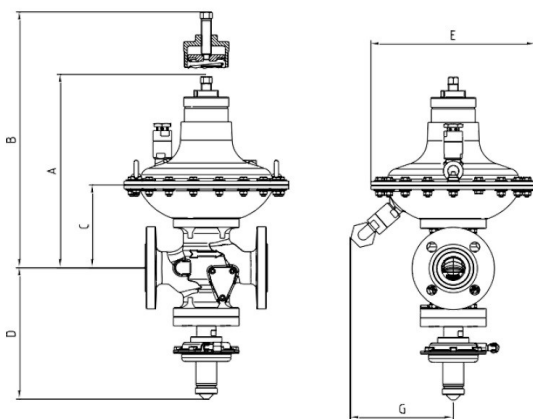
Гнезда: - нержавеющая сталь

Пружины: - нержавеющая сталь

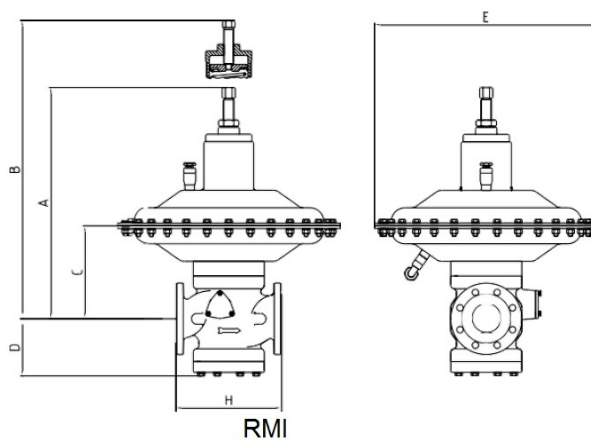
Строительные размеры



IPR 150



IPR 600



RMI

	H	A	B	C	D	G	E
	[MM]						
IPR 150	130	220	385	90	235	-	189
IPR 300	223	400	450	151	240	175	300
IPR 600	254	400	460	165	250	175	300
RMI	298	650	800	260	158	-	630 BP-MP
							300 AP-APA