

РЕГУЛЯТОР ДАВЛЕНИЯ ГАЗА «РЕД-5»



РУКОВОДСТВО ПО ЭКСПЛУАТАЦИИ РЭ.РЕД-5.08.2025

СОДЕРЖАНИЕ

1.	Введение и общие сведения об изделии.....	4
2.	Основные технические характеристики.....	5
3.	Принцип работы и настройка.....	8
4.	Комплектность.....	10
5.	Маркировка и пломбирование.....	14
6.	Меры безопасности.....	15
7.	Монтаж	16
8.	Подготовка к работе	16
9.	Техническое обслуживание и ремонт.....	17
10.	Возможные неисправности и способы их устранения.....	20
11.	Упаковка.....	20
12.	Ресурсы, сроки службы и гарантия изготовителя.....	21
13.	Свидетельство о приемке.....	22
14.	Транспортирование и хранение.....	23
15.	Сведения об утилизации.....	23
Приложение А	Устройство.....	24
Приложение Б	Габаритные размеры.....	31
Приложение В	Исполнение регуляторов давления по направлению потока газа	32
Приложение Г	Монтаж регуляторов давления.....	33
Приложение Д	Пример обозначения при заказе.....	34

1. ВВЕДЕНИЕ И ОБЩИЕ СВЕДЕНИЯ ОБ ИЗДЕЛИИ

Данное руководство на регулятор давления газа «РЕД-5-50» является объединенным эксплуатационным документом (ЭД) изделия и объединяет в себе: руководство по эксплуатации (РЭ), инструкцию по монтажу (ИМ) и паспорт (ПС).

Регуляторы давления газа «РЕД-5-50», предназначены для снижения высокого и среднего давления на высокое и среднее. Регуляторы давления газа «РЕД-5-50» представляют собой устройства с пружинным приводом. Регуляторы оснащены встроенным предохранительным запорным устройством (ПЗК), которое срабатывает и прекращает подачу газа, в случае превышения или понижения выходного давления за предустановленные значения.

Регуляторы давления предназначены для систем газоснабжения в составе ГРП, ГРПБ, ШРП (ГРПШ), ГРУ, работающих на природном газе по ГОСТ 5542-2014. Регуляторы давления также могут применяться для редуцирования других газов: пропана, бутана, воздуха, азота и др., при условии, если они не содержат бензол.

Регуляторы давления газа «РЕД-5-50» изготовлены в соответствии с ТУ 4859-002-28494535-2018 и обеспечивают устойчивую работу при воздействии температуры газа от -20°C до +60°C и температуры окружающего воздуха от -40°C до +60°C, исполнение УХЛ2 по ГОСТ 15150-69.

Регуляторы давления газа могут устанавливаться во взрывоопасных зонах всех классов согласно п. 7.3. ПУЭ, в которых возможно образование смесей газов и паров с воздухом.

Декларация о соответствии требованиям ТР ТС 010/2011 рег. номер ЕАЭС N RU Д- RU.РА08.В.96621/23 от 23.10.2023 по 22.10.2028 (схема декларирования 5д).

Работы по обслуживанию и эксплуатации регулятора должны производиться в строгом соответствии с настоящим руководством, а также в соответствии с требованиями нормативной документации, действующей на территории РФ.

2. ОСНОВНЫЕ ТЕХНИЧЕСКИЕ ХАРАКТЕРИСТИКИ

2.1. Технические характеристики и основные параметры регуляторов давления приведены в таблице 1.

Таблица 1 – Технические характеристики и основные параметры.

№ п/п	Наименование параметра	Размерность	Величина параметра или примечание
Регулятор давление газа			
1.	Максимальное рабочее давление на входе, $P_{e\max}$	МПа	1,6
2.	Максимальное допустимое давление на корпусе регулятора, P_S	МПа	2,4
3.	Диапазон входного давления, b_{pe}	МПа	0,015-1,6
4.	Диапазон настройки выходного давления, W_a *: - для регулятора версии C5.1 - для регулятора версии C5.2 - для регулятора версии C5.3	кПа	10-50 50-200 200-400
5.	Максимальная пропускная способность, Q_{\max}	нм ³ / ч	1350
6.	Класс точности регулирования, AC	%	± 5 (исп. Т1 стандарт); ±10 (исп. Т2 под заказ)
7.	Класс давления полного закрытия, SG	%	± 10 (исп. Т1 стандарт); ±20 (исп. Т2 под заказ)
8.	Диаметр седла, $DN_{\text{седла}}$	мм	24
Защитное устройство (ПЗК)			
9.	Диапазон настройки давления срабатывания предохранительного запорного клапана (с пилотом ПЗК «РЕД-Н») **	кПа	по понижению выходного давления, $SSD P_{u\min}$ 1-44* по превышению выходного давления, $SSD P_{u\max}$ 10-75*
10.	Диапазон настройки давления срабатывания предохранительного запорного клапана (с пилотом ПЗК «РЕД-С») **	кПа	по понижению выходного давления, $SSD P_{u\min}$ 5-300* по превышению выходного давления, $SSD P_{u\max}$ 20-500*
11.	Класс точности срабатывания, AG	%	± 5 (исп. Т1 стандарт); ±10 (исп. Т2 под заказ)
12.	Время срабатывания, t_a	с	≤1
Общие данные			
13.	Класс герметичности рабочего и предохранительного запорного клапана (ПЗК)	-	класс «А» ГОСТ 9544-2015
14.	Масса, не более	кг	21
15.	Способ присоединения к трубопроводу	-	фланцевый по ГОСТ 33259-2015
16.	Номинальный диаметр входа и выхода регулятора	мм	DN50
17.	Строительная длина	мм	267
18.	Температура рабочей среды, TS	°С	от -20°С до + 60°С (исп. Т1 стандарт) от -40°С до + 60°С (исп. Т2 под заказ)
19.	Температура окружающей среды	°С	от -40°С до + 60°С
20.	Назначенный срок службы	лет	40
* - диапазон возможной настройки ПЗК обеспечивается комплектами сменных пружин (см. раздел 4 таблица 8), данные по настройкам указываются на шильде.			

2.2. Материалы основных деталей регулятора давления газа и ПЗК указаны в таблице 2.

Таблица 2 – Материалы деталей.

№ п/п	Наименование	Материал
1.	Корпус исполнительного механизма регулятора давления газа	Алюминиевый сплав
2.	Крышка верхняя регулятора давления газа	Алюминиевый сплав
3.	Полукопус низа ПЗК	Алюминиевый сплав
4.	Полукопус верха ПЗК	Алюминиевый сплав
5.	Корпус регулятора давления газа	Высокопрочный чугун
6.	Клапан регулятора давления	Резиновая смесь с металлическим каркасом
7.	Клапан ПЗК	Резиновая смесь с металлическим каркасом
8.	Седло регулятора давления газа	Нержавеющая сталь
9.	Мембрана регулятора давления газа	Мембранное полотно
10.	Мембрана ПЗК	Мембранное полотно
11.	Кольцевые уплотнения регулятора давления газа	Резиновая смесь
12.	Кольцевые уплотнения ПЗК	Резиновая смесь

2.3. Пропускная способность регуляторов давления (Q) в таблице 4 рассчитана при относительной плотности природного газа 0,6 ГОСТ 5542-2014. Регуляторы также предназначены для редуцирования других газов: пропана, бутана, воздуха, азота и др., при условии, если они не содержат бензол. Для расчета пропускной способности других газов необходимо будет использовать следующую формулу:

$$Q_{\text{газа}} = \sqrt{\frac{0,6}{\rho}} * Q_{\text{табл.}} = K * Q_{\text{табл.}},$$

где ρ – относительная плотность газа;

$Q_{\text{табл}}$ – данные пропускной способности $\text{нм}^3/\text{ч}$, по природному газу из таблицы 4;

K – переводной коэффициент.

Таблица 3 – Относительная плотность газов.

Наименование газа	Относительная плотность,	К
Воздух	1	0,78
Бутан	2,01	0,55
Пропан	1,53	0,63
Азот	0,97	0,79

Таблица 4 – Пропускная способность регуляторов давления газа, нм³ / ч.

Выходное давление (кПа)	Входное давление (МПа)											
	0,015	0,03	0,05	0,07	0,1	0,15	0,2	0,5-0,6	0,8	1,0	1,2	1,6
10	70	140	205	245	320	405	600	720	-	-	-	-
15	-	120	200	240	315	400	600	875	875	-	-	-
20	-	105	190	235	310	395	600	960	960	960	960	-
30	-	-	165	230	305	390	600	1085	1085	1085	1085	1085
40	-	-	120	210	295	385	600	850	1150	1150	1150	1150
50	-	-	120	180	280	380	600	950	1190	1250	1250	1250
50	-	-	-	180	280	380	600	950	1190	1250	1250	1250
60	-	-	-	130	260	375	593	950	1190	1350	1350	1350
70	-	-	-	-	135	215	285	570	850	1040	1190	1350
80	-	-	-	-	115	210	280	570	850	1040	1190	1350
100	-	-	-	-	-	190	260	570	850	1040	1190	1350
150	-	-	-	-	-	-	210	570	850	1040	1190	1350
200	-	-	-	-	-	-	-	560	850	1040	1190	1350
200	-	-	-	-	-	-	-	560	850	1040	1190	1350
300	-	-	-	-	-	-	-	525	850	1040	1190	1350
400	-	-	-	-	-	-	-	515	850	1040	1190	1350
- для регулятора давления исполнения С5.1												
- для регулятора давления исполнения С5.2												
- для регулятора давления исполнения С5.3												
Значения расхода газа в нм ³ /ч приведены для природного газа ГОСТ5542-2014 с относительной плотностью 0,6.												

Для удобства выбора регуляторов давления вы можете скачать на компьютер специальную программу для подбора регуляторов давления «РЕД» по следующей ссылке:

<https://redgas.ru/download/838/>

Скачать программу также можно отсканировав QR-код:



3. ПРИНЦИП РАБОТЫ И НАСТРОЙКА

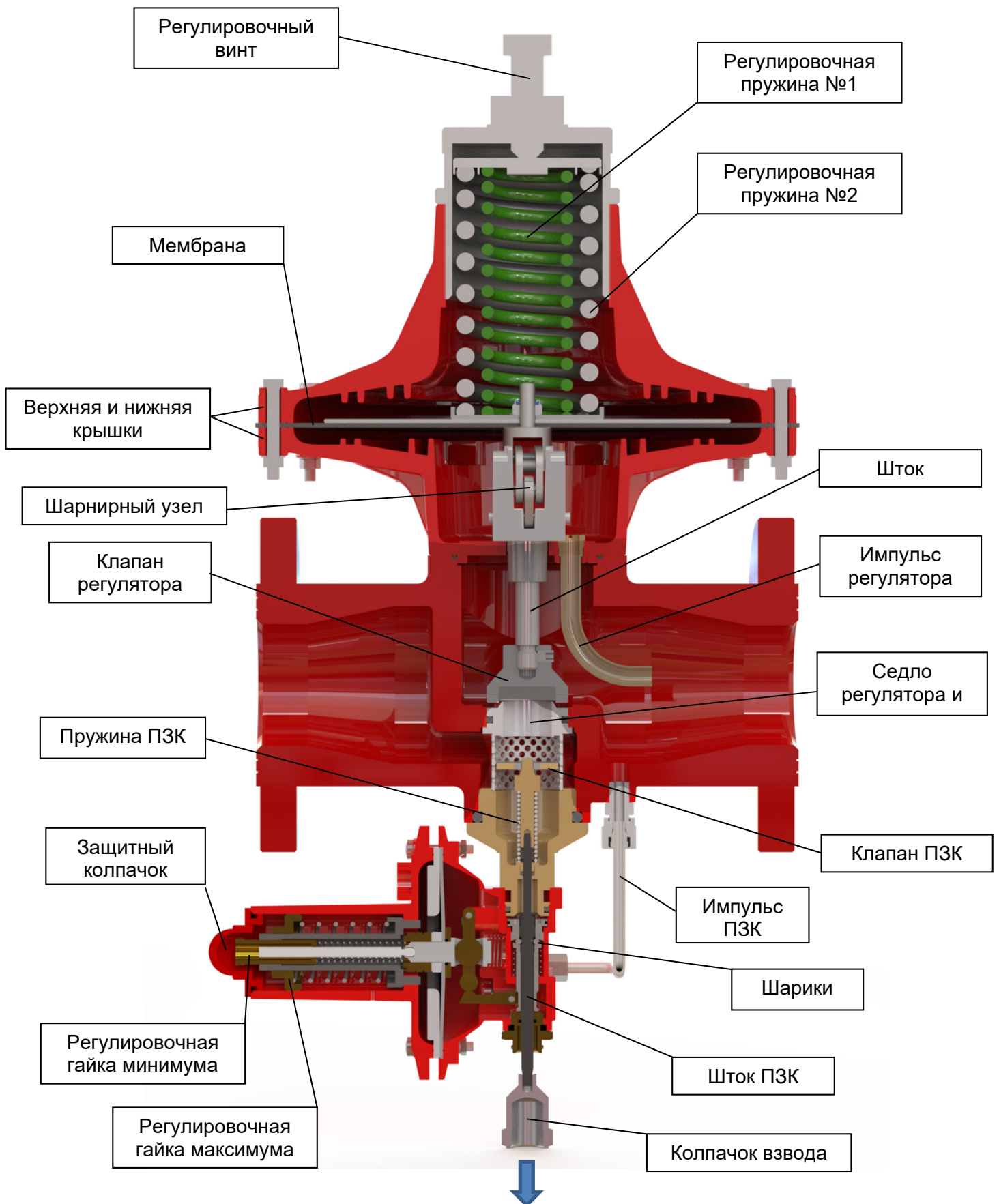


Рисунок 1 – Конструкция регулятора давления «РЕД-5-50».

3.1. Принцип работы регуляторов давления газа «РЕД-5-50»

Для запуска регулятора давления необходимо взвести клапан ПЗК. Для взвода ПЗК (см. рисунок 1) необходимо выкрутить колпачок на пилоте ПЗК, затем перевернуть его и накрутить обратной стороной на шток пилота ПЗК. **Необходимо потянуть за колпачок пилота ПЗК до характерного щелчка.** При щелчке происходит фиксация шариков пилота ПЗК с штоком ПЗК, что в свою очередь приводит к фиксации клапана ПЗК в открытом положении. Газ со входа начинает поступать через седло регулятора на клапан регулятора и далее на выход. Выходное давление газа, через импульсную трубку, воздействует на мембрану с силой, которая уравнивается силой действия регулировочных пружин. Перемещение мембраны регулятора передается на клапан регулятора. Действие давления газа на мембрану регулятора направлено на закрытие клапана регулятора, в свою очередь усилие регулировочных пружин направлено на его открытие. При нормальных условиях противодействие силы давления газа на мембрану и силы давления пружин удерживают клапан регулятора в положении, которое обеспечивает постоянное выходное давление и производительность регулятора. При изменениях расхода газа, которое приводит к уменьшению или увеличению давления по отношению к предустановленному, шарнирная группа регулятора перемещается, тем самым восстанавливая баланс и выходное давление.

Принцип работы защитного устройства регулятора (ПЗК).

ПЗК имеет шток, клапан и седло и функционирует независимо от регулятора давления. Для удержания клапана в открытом положении используется пилот ПЗК «РЕД-Н» (или «РЕД-С»), который рассчитан на срабатывание по превышению и понижению выходного давления в контролируемой точке. Когда выходное давление регулятора находится в заданном диапазоне шарики в пилоте находятся в зацеплении со штоком ПЗК и клапан ПЗК удерживается в открытом положении. Когда выходное давление выходит за предустановленные границы шарики выходят из зацепления со штоком ПЗК и клапан ПЗК закрывается под действием пружины ПЗК.

3.2. Настройка регуляторов давления газа «РЕД-5-50»

Настройка регулятора заключается в настройке выходного давления, параметров срабатывания защитного устройства (ПЗК).

3.2.1. Настройка регулятора давления.

Для настройки выходного давления регулятора, понадобится спецключ №1 или его аналоги.

Последовательность настройки выходного давления регулятора следующая:

- взведите ПЗК;
- возьмите спецключ №1;
- при помощи спецключа №1 можно выполнить быструю (грубую) настройку выходного давления;
- для увеличения выходного давления вращайте ключ по часовой стрелке;
- для уменьшения выходного давления вращайте ключ против часовой стрелки;
- возьмите спецключ №2;
- при помощи спецключа №2 можно выполнить тонкую (точную) настройку выходного давления;

- для увеличения выходного давления вращайте ключ по часовой стрелке;
- для уменьшения выходного давления вращайте ключ против часовой стрелки.

3.2.2. Настройка встроенного ПЗК.

Для настройки встроенного в регулятор ПЗК по превышению давления понадобится спецключ №3 или его аналоги.

Последовательность настройки встроенного ПЗК следующая:

- открутите защитный колпачок ПЗК;
- возьмите спецключ №3;
- вставьте ключ в регулировочную гайку по максимуму;
- для увеличения настройки вращайте ключ по часовой стрелке;
- для уменьшения настройки вращайте ключ против часовой стрелки;
- после того, как настройка по превышению давления отрегулирована, верните колпачок в исходное положение.

Для настройки встроенного в регулятор ПЗК по понижению давления понадобится спецключ №4 или его аналоги.

Последовательность настройки встроенного ПЗК следующая:

- открутите защитный колпачок предохранительного устройства;
- возьмите спецключ №4;
- вставьте ключ в регулировочную гайку по минимуму;
- для увеличения настройки встроенного ПЗК вращайте ключ по часовой стрелке;
- для уменьшения настройки вращайте ключ против часовой стрелки;
- после того, как настройка по понижению давления отрегулирована, верните колпачок в исходное положение.

4. КОМПЛЕКТНОСТЬ

Регуляторы всех исполнений комплектуются руководством по эксплуатации (РЭ).

По желанию Заказчика, регуляторы давления газа могут комплектоваться ремонтными комплектами (ЗИП), дополнительными пружинами, спецключами для настройки и обслуживания.

Состав изделия приведен в таблицах 5 и 5.1.

Таблица 5 – Стандартная комплектация.

№ п/п	Наименование	Кол-во (шт.)	Прим.
1.	Регулятор давления газа «РЕД-5-50-_____»	1	
2.	Руководство по эксплуатации на регулятор давления	1	
3.	Упаковка	1	

Таблица 5.1 – Дополнительная комплектация.

№ п/п	Код товара	Наименование	Кол-во (шт.)	Прим.
1.				
2.				
3.				
4.				
5.				
6.				
7.				
8.				
9.				
10.				
11.				
12.				

Для заказа ремонтных комплектов, пружин, спецключей или отдельно вышедших из строя элементов регулятора необходимо воспользоваться данными таблиц 6, 7, 8 и Приложением А таблица 1.

Таблица 6 – Состав ремонтных комплектов регуляторов давления «РЕД-5-50».

№ п/п	Код товара	№ поз. Приложение А	Наименование	Кол-во	Примечание
1.			ЗИП для регулятора давления	1 комплект	
2.		3	Кольцо уплотнительное	1 шт.	
3.		13	Кольцо уплотнительное	2 шт.	
4.		15	Кольцо уплотнительное	4 шт.	
5.		16	Кольцо уплотнительное	1 шт.	
6.		22	Уплотнение клапана регулятора	1 шт.	
7.		27	Кольцо уплотнительное	1 шт.	
8.		36	Мембрана	1 шт.	
9.		47	Кольцо уплотнительное	1 шт.	
10.		48	Кольцо уплотнительное	1 шт.	
11.		49	Кольцо уплотнительное	1 шт.	
12.		50	Уплотнение клапана ПЗК	1 шт.	
			ЗИП для ПЗК регулятора давления	1 комплект	
13.		11	Кольцо уплотнительное	1 шт.	
14.		18	Кольцо уплотнительное	1 шт.	
15.		19	Кольцо уплотнительное	1 шт.	
16.		34	Кольцо уплотнительное	1 шт.	
17.		36	Мембрана	1 шт.	Исп. ПЗК «РЕД-Н»
18.		43	Мембрана	1 шт.	Исп. ПЗК «РЕД-С»

Таблица 7 – Спецключи для настройки и обслуживания регуляторов давления «РЕД-5-50».

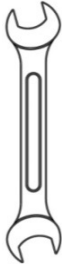
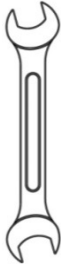
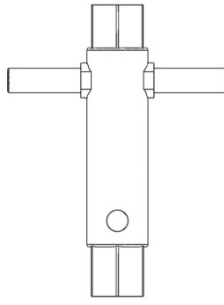
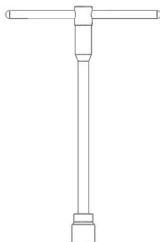
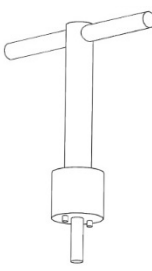
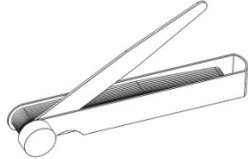
№ п/п	Код товара	Наименование спец.ключа	Примечание
Ключи для регулятора давления газа «РЕД-5-50»			
1.		Спецключ №1 (Ключ рожковый 36 мм для настройки регуляторов (грубая настройка)	можно заменить аналогом
2.		Спецключ №2 (Ключ рожковый 24 мм для настройки регуляторов (точная настройка)	можно заменить аналогом
Ключи для ПЗК регулятора давления газа «РЕД-5-50»			
3.		Спецключ №3 (Ключ трубчатый 22 мм для настройки ПЗК регулятора по превышению давления)	можно заменить аналогом
4.		Спецключ №4 (Ключ торцевой 12 мм для настройки ПЗК регулятора по понижению давления)	можно заменить аналогом
5.		Спецключ №5 для установки шариков ПЗК	
6.		Спецключ №6 Щуп для измерения зазора	можно заменить аналогом
Спецключ №1		Спецключ №2	
			
Спецключ №3		Спецключ №4	
			
Спецключ №5		Спецключ №6	
			

Рисунок 2 – Внешний вид спецключей.

Таблица 8 – Пружины регуляторов давления газа «РЕД-5-50».

№ п/п	Код товара	Цвет пружины	Диапазон пружины	Наружный диаметр пружины D _{нар} , мм	Диаметр сечения проволоки d _{сеч} , мм	Длина пружины в свободном состоянии, L _{пр.0} , мм	Минимальный перепад давления для пружин ПЗК p _{во}	
			кПа				кПа	
Регулятор давления газа «РЕД-5-50-С5.1»								
1.	РЕД-5-001	металлический	10-50	70	9	155		
2.	РЕД-5-002	зеленый		45	6	155		
Регулятор давления газа «РЕД-5-50-С5.2»								
3.	РЕД-5-001	металлический	50-200	70	9	155		
4.	РЕД-5-002	зеленый		45	6	155		
Регулятор давления газа «РЕД-5-50-С5.3»								
5.	РЕД-5-001	металлический	200-400	70	9	155		
6.	РЕД-5-002	зеленый		45	6	155		
Защитное устройство (ПЗК) «РЕД-Н» и «РЕД-С» (ПЗК «РЕД-Н» применяются только в регуляторах исполнения С5.1)								
№ п/п	Код товара	Цвет пружины	Тип пружины	Диапазон пружины	Наружный диаметр пружины D _{нар} , мм	Диаметр сечения проволоки d _{сеч} , мм	Длина пружины в свободном состоянии, L _{пр.0} , мм	Минимальный перепад давления для пружин ПЗК p _{во}
				кПа				кПа
7.	РЕД-Н(С)-0011	металлический	пружина минимума («РЕД-Н»)	1,0-3,8	10	1,0	57	1
8.	РЕД-Н(С)-002	металлический		2,0-4,8	10	1,0	60	1
9.	РЕД-Н(С)-003	металлический		4,3-7,8	10	1,2	60	1
10.	РЕД-Н(С)-004	металлический		7,5-20,0	10	1,5	55	3
11.	РЕД-Н(С)-005	металлический		17,0-44,0	10	1,8	52	5
12.	РЕД-Н(С)-0011	металлический	пружина минимума («РЕД-С»)	4,0-10,0	10	1,0	57	4
13.	РЕД-Н(С)-005	металлический		10,0-100,0	10	1,8	52	5
14.	РЕД-Н(С)-006	металлический		15,0-160,0	10	2,0	50	30
15.	РЕД-Н(С)-0012	металлический		110,0-250,0	11	2,2	56	70
16.	РЕД-Н(С)-048	желтый	пружина максимума («РЕД-Н»)	10,0-26,0	30	2,3	75	2
17.	РЕД-Н(С)-045	фиолетовый		25,0-35,0	30	2,5	75	3
18.	РЕД-Н(С)-046	красный		34,0-40,0	30	2,7	70	5
19.	РЕД-Н(С)-047	черный		39,0-75,0	29,2	3,2	70	6
20.	РЕД-Н(С)-055	зеленый	пружина максимума («РЕД-С»)	10,0-60,0	30	2,0	65	3
21.	РЕД-Н(С)-048	желтый		33,0-105,0	30	2,3	75	5
22.	РЕД-Н(С)-045	фиолетовый		50,0-150,0	30	2,5	75	5
23.	РЕД-Н(С)-046	красный		50,0-190,0	30	2,7	70	10
24.	РЕД-Н(С)-047	черный		100,0-280,0	29,2	3,2	70	40
25.	РЕД-Н(С)-0047	красный		250,0-450,0	30	4,0	75	60
26.	РЕД-Н(С)-047*	черный		329,0-500,0	29,5	3,2	70	60

* по специальному заказу для регуляторов давления «РЕД-5-50-С5.3-...» с выходным давлением P_{вых} = 400 кПа.

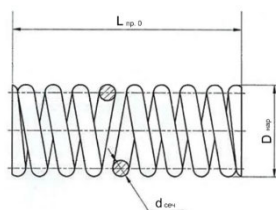


Рисунок 3 – Размеры пружин.

5. МАРКИРОВКА И ПЛОМБИРОВАНИЕ

На каждый регулятор давления наносится маркировка с основными техническими данными и характеристиками. Маркировка регулятора выполнена в виде шильда - наклейки. Каждый регулятор давления имеет по 2 шильда с маркировкой. Первый шильд отображает информацию по регулятору давления и крепится на специальной площадке на крышке регулятора, второй отображает информация по предохранительному устройству и крепится на крышке ПЗК.

Регуляторы давления газа «РЕД-5-50» имеют пломбировку. Пломбировка выполнена при помощи самоклеющихся пломб со специальным термослоем. При попытке вскрытия проявляется надпись "ВСКРЫТО" или "OPENED". При повторном наклеивании надпись "OPENED" или "ВСКРЫТО" не исчезает.

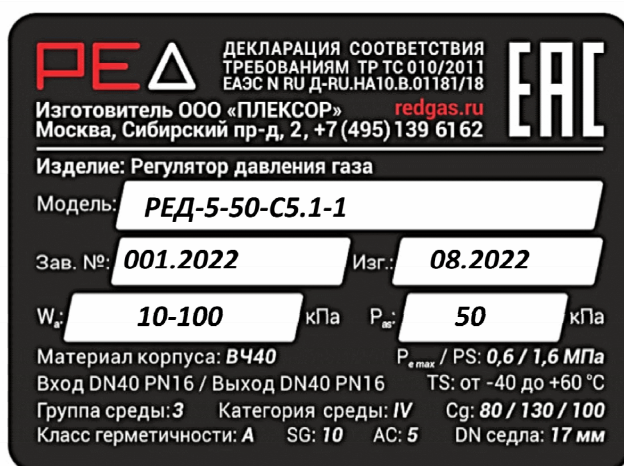
На регуляторах давления РЕД-5-50 пломбы устанавливаются в 3-х местах:

Пломба №1 - Колпачок ПЗК.

Пломба №2 - Место соединения корпуса исполнительного механизма (поз.1) и крышки исполнительного механизма (поз. 30) регулятора давления.

Пломба №3 - Место соединения корпуса исполнительного механизма (поз.15) и крышки верхней (поз. 7) ПЗК «РЕД-Н» (или «РЕД-С»).

! **ВНИМАНИЕ!** В случае необходимости изменения настройки выходного давления и настройки ПЗК, пломбу №1 необходимо вскрыть. Вскрытие этой пломбы не влечет за собой прекращение гарантийных обязательств со стороны производителя. Вскрытие пломб №2 и №3 во время действия гарантийного периода может производиться только после письменного разрешения производителя. Самостоятельно вскрытие этих пломб во время гарантийного периода без разрешения производителя недопустимо и приводит к прекращению гарантийных обязательств со стороны производителя.



$P_{e max}$ – максимальное рабочее давление на входе

PS – максимальное допустимое давление на корпусе регулятора

W_a – диапазон настройки выходного давления

$P_{ас}$ – значение настройки выходного давления

$P_{e max}$ – максимальное рабочее давление на входе

PS – максимальное допустимое давление на корпусе регулятора

W_a – диапазон настройки выходного давления

P_{as} – значение настройки выходного давления**AG** – класс точности ПЗК**SSD $P_{u \min}$** – диапазон настройки давления срабатывания защитного устройства по понижению выходного давления.**SSD $P_{u \max}$** – диапазон настройки давления срабатывания защитного устройства по превышению выходного давления.**Рисунок 4 – Пример маркировки регуляторов давления «РЕД-5-50»***(пример маркировки имеет информативную функцию и не отображает конкретные данные на поставляемый регулятор)*

6. МЕРЫ БЕЗОПАСНОСТИ

6.1. Регулятор давления газа «РЕД-5-50» соответствует требованиям Технического регламента о безопасности сетей газораспределения и газопотребления, СП 62.13330.2011*, ГОСТ 12.2.003-91, ГОСТ 12.2.063-2015 и ТУ 4859-002-28494535-2018. К обслуживанию регулятора допускаются лица, прошедшие проверку знаний в соответствии с действующими нормативными документами, имеющие соответствующее удостоверение, а также изучившие конструкцию и работу изделия по настоящему руководству по эксплуатации.

6.2. При эксплуатации регулятора давления и во избежание несчастных случаев и аварий запрещается:

- курить, зажигать спички, включать и выключать освещение в месте нахождения работающего регулятора.

- устранять неисправности, разбирать и ремонтировать регуляторы лицам, не имеющим на это права.

6.3. В случае появления запаха газа у места работы регулятора давления, прекращения подачи газа к потребителю, для устранения неисправностей необходимо: вызвать представителей обслуживающей организации, до прибытия представителей принять возможные меры по предупреждению аварий

6.4. Представители обслуживающей организации должны руководствоваться следующим регламентом:

6.4.1. Определить вид неисправности.

6.4.2. В случае появления запаха газа с помощью мыльной эмульсии или визуально выявить место негерметичности, закрыть арматуру на входе перед регулятором и провести устранение

негерметичности (см. раздел 9). Если устранение негерметичности выполнить невозможно – произвести отключение линии редуцирования закрытием крана, расположенном на подводящем газопроводе. Повторное включение производить после устранения негерметичности.

6.4.3. В случае нарушения нормальной работы регулятора проверить давления до регулятора и после, а также перепад давления на фильтре, который должен быть обязательно установлен перед регулятором давления. В случае выхода параметров за пределы нормы необходимо произвести регулировку настроек или принять другие меры для устранения причин, вызвавших нарушение работы.

6.4.4. В случае прекращения подачи газа, вызванном срабатыванием ПЗК, необходимо выявить причины, вызывающие его срабатывание, принять меры по их устранению, а после этого произвести повторный запуск.

7. МОНТАЖ

7.1. Монтаж регуляторов осуществляется в соответствии с проектной/конструкторской документацией.

7.2. Направление потока газа в газопроводе должно совпадать с направлением, указанным стрелкой на корпусе регулятора.

8. ПОДГОТОВКА К РАБОТЕ

! **ВНИМАНИЕ!** Направление потока газа в газопроводе должно совпадать с направлением, указанным стрелками на корпусе регулятора. При необходимости, Вы можете заказать комплектующие для монтажа регулятора, не входящие в стандартный комплект поставки.

8.1. Запуск в работу регулятора и ПЗК регулятора.

Регулятор давления и встроенный ПЗК поставляются полностью настроенным изготовителем на параметры, которые указываются в протоколе приемочных испытания регулятора давления. В случае необходимости изменения настройки выходного давления и настройки ПЗК (в диапазоне установленных пружин) необходимо вскрыть пломбу №1 и выполнить настройку на требуемые параметры (описание см. раздел 3).

- а) медленно приоткройте запорную арматуру на входе;
- б) приоткройте продувочный газопровод на выходе;
- в) перезапустите ПЗК (описание см. раздел 3);
- г) медленно приоткройте запорную арматуру на выходе, закройте продувочный газопровод;
- д) подождите немного, пока выходное давление стабилизируется;
- е) медленно полностью откройте запорную арматуру на входе и выходе.

8.2. Настройка.

Чтобы изменить настройки регулятора и ПЗК регулятора, необходимо вскрыть пломбу №1, и выполнить действия, описанные в разделе 3 данного руководства. Для настройки понадобятся спецключи (см. таблицу 7).

8.3. Проверка регулятора.

Медленно закройте запорную арматуру после регулятора, проверьте давление на участке линии редуцирования между регулятором и запорной арматурой.

При правильной работе регулятора, сначала произойдет увеличение выходного давления до давления полного закрытия регулятора, затем давление стабилизируется.

Если же выходное давление будет продолжать расти, это будет означать нарушение правильной работы регулятора. В данном случае закройте запорную арматуру перед регулятором и проведите техническое обслуживание.

8.4. Проверка встроенного ПЗК.

Испытание на срабатывание.

а) Закройте запорную арматуру до и после регулятора, откройте продувочный газопровод на выходе. ПЗК должен сработать по понижению давления при достижении давления соответствующего значения.

б) Поднимите давление до нормального рабочего уровня. Взведите ПЗК, если он сработал после проверки на срабатывание по минимуму.

в) Повышайте давление на выходе (регулятором или внешним источником давления), пока не будет достигнута максимальное давление срабатывания.

Проверка герметичности клапана ПЗК.

а) Закройте запорную арматуру на выходе регулятора. Входная арматура должна быть открыта.

б) Открутите колпачок ПЗК и нажав на шток ПЗК принудительно заставьте его сработать.

в) Откройте продувочный газопровод на выходе (на участке между регулятором и выходной арматурой)

в) Проконтролируйте выходное давление по манометру на выходе. Если давление увеличивается, то клапан ПЗК не герметичен и необходимо произвести его техническое обслуживание и ремонт.

9. ТЕХНИЧЕСКОЕ ОБСЛУЖИВАНИЕ И РЕМОНТ

9.1. К работе по техническому обслуживанию и эксплуатации регуляторов должен допускаться персонал организации, имеющей соответствующую лицензию, прошедший обучение и допущенный к выполнению газоопасных работ.

В процессе эксплуатации должны выполняться следующие виды работ:

- техническое обслуживание;
- текущий ремонт.
- капитальный ремонт.

9.2. Техническое обслуживание регуляторов должно проводиться в сроки, установленные и утвержденные руководителем обслуживающей организации, но не реже 1 раза в год. В процессе технического обслуживания необходимо проводить проверку герметичности всех элементов регулятора, а также правильность функционирования основных узлов регулятора, проверку срабатывания ПЗК. При необходимости произвести частичную замену элементов, входящих в состав ЗИП регулятора и ПЗК.

! ВНИМАНИЕ! При выявлении неполадок, при условии гарантийного случая - регулятор подлежит гарантийному ремонту (см. раздел 11).

9.3. Замена (обслуживание) регулятора должна производиться только при отключенной линии редуцирования, на которой производится замена (обслуживание).

! ВНИМАНИЕ! Обязательно убедитесь, что регулятор не находится под давлением. Для этого сбросить избыточное давление при помощи открытия соответствующего продувочного газопровода. Только после этого приступайте к разборке регулятора.

9.4. Текущий ремонт.

Текущий ремонт регулятора в течение гарантийного срока службы не требуется.

После истечения срока эксплуатации 8 лет необходимо произвести текущий ремонт с заменой всех резиновых деталей (уплотнительных колец), которые входят в комплект ЗИП регулятора и ЗИП ПЗК, а также произвести замену мембран основных узлов регулятора и клапанов регулятора и ПЗК (также входят в комплекты ЗИП).

При замене или загрязнении уплотнительных колец при текущем ремонте, произвести разборку необходимого узла, очистить все детали взаимодействия специальным очистителем (бензином) после этого произвести смазку уплотнений и собрать обслуженный узел в обратном порядке.

Для примера рассмотрены замены мембран основных узлов регулятора.

9.4.1. Замена мембраны регулятора давления.

- а) замерьте, на какое расстояние ввернуты винт (33) и стакан (31); ослабьте контргайку (32) и выкрутите регулировочный стакан (31); вытащите пружины (38 и 39);
- б) раскрутите болтовые соединения (40, 41 и 42) и снимите крышку регулятора давления (30);
- в) открутите гайку (28), для исполнения С5.1 - снимите держатель пружины (35), тарелку мембраны (37) и верхний диск мембраны (62) (для исполнения С5.2 - держатель пружины (35), усиленную тарелку 2 (59) и кольцо (60)); для исполнения С5.3 - усиленную тарелку 2 (59) и кольцо (60));
- г) проверьте состояние мембраны (36) и кольца уплотнительного (27);
- д) произведите замену мембраны и уплотнительного кольца;
- е) после замены деталей произвести сборку в обратной последовательности с предварительной смазкой трущихся и уплотнительных поверхностей.

9.4.2. Замена мембраны ПЗК.

- а) снимите колпачок ПЗК (1), замерьте расстояния регулировочных гаек (2 и 4);
- б) выкрутите регулировочные гайки и вытащите пружины (5 и 6);
- в) выкрутите винты (27) (для «РЕД-С» (42)), снимите крышку верхнюю (7) и диск (41) (для «РЕД-С»);
- г) аккуратно снимите мембранный блок;
- д) разберите мембранный блок, открутив детали (35, 40) и сняв детали (38 или 39);
- е) осмотрите уплотнительные кольца и мембрану ПЗК (36 или 43);
- ж) произведите замену мембраны и уплотнительных колец;
- з) после замены деталей произвести сборку в обратной последовательности с предварительной смазкой трущихся и уплотнительных поверхностей.

9.5. Капитальный ремонт.

При капитальном ремонте производится замена отдельных узлов либо элементов узлов, не входящих в стандартные комплекты ЗИП регулятора и ПЗК. Например, при выходе из строя седла регулятора (появились задиры) необходимо произвести комплексную замену как самого седла, так и клапанов регулятора и ПЗК.

Решение о необходимости капитального ремонта принимается собственником регулятора совместно с эксплуатирующей организацией.

Капитальный ремонт регулятора может быть выполнен, как эксплуатирующей организацией, так и на заводе-изготовителе.

9.6. Общие рекомендации при проведении текущего и капитального ремонта.

Перед проведением данных видов работ внимательно ознакомьтесь с устройством регулятора (см. Приложение А).

При обслуживании узлов с мембранами, будьте осторожны при разборке, чтобы не повредить мембраны.

При выкручивании пружин, нагружающих мембраны соответствующих узлов (для удобства дальнейшей сборки и настройки при перезапуске регулятора) предварительно измерьте глубину вкручивания регулировочных гаек.

После сборки регулятора произвести проверки на герметичность, а также срабатывание ПЗК и ПСК.

! **ВНИМАНИЕ!** Для проведения текущего ремонта рекомендуется иметь на складе комплекты ЗИП. Для проведения капитального ремонта Вы можете заказать любую необходимую деталь из таблицы 1 Приложение А.

10. ВОЗМОЖНЫЕ НЕИСПРАВНОСТИ И СПОСОБЫ ИХ УСТРАНЕНИЯ

Таблица 9 – Возможные неисправности и способы их устранения.

№ п/п	Наименование неисправности	Причины и методы устранения
1.	Клапан регулятора не открывается	1) Малый объем газа на входе – проверить подачу газа на линии редуцирования. 2) ПЗК после срабатывания не был перезапущен – перезапустить ПЗК
2.	Снижение давления газа на выходе из регулятора	1) Малый объем газа на входе – проверить подачу газа на линии редуцирования. 2) Потребление газа выше, чем может обеспечить регулятор – проверить правильность подбора модели регулятора. 3) Засорение фильтра на линии редуцирования – произвести очистку или замену фильтрующего элемента.
3.	Увеличение давление на выходе из регулятора	1) Изношены уплотнительные элементы регулятора – произвести замену элементов (ЗИП регулятора). 2) Повреждена мембрана регулятора – замена (ЗИП регулятора). 3) Неплотно садится клапан регулятора на седло – очистить или заменить клапан (ЗИП регулятора); при повреждении седла – заменить седло.
4.	Увеличение давление на выходе из ПЗК	1) Изношены уплотнительные элементы ПЗК – произвести замену элементов (ЗИП ПЗК). 2) Повреждена мембрана ПЗК – замена (ЗИП ПЗК). 3) Неплотно садится клапан ПЗК на седло – очистить или заменить клапан (ЗИП ПЗК); при повреждении седла – заменить седло.
5.	Нарушена герметичность при срабатывании ПЗК	1) Изношены уплотнительные элементы ПЗК – произвести замену элементов (ЗИП ПЗК). 2) Неплотно садится клапан ПЗК на седло – очистить или заменить клапан (ЗИП ПЗК); при повреждении седла – заменить седло.
6.	Утечка газа по резьбовым и иным соединениям	Затяжка болтов, винтов, гаек, замена уплотнительных элементов и смазка.


11. УПАКОВКА

11.1. Упаковка регулятора давления обеспечивает его сохранность на период транспортирования и хранения и соответствует требованиям конструкторской документации завода-изготовителя.

11.2. Для обеспечения сохранности во время транспортирования регулятор упаковывается в специальную индивидуальную тару.

12. РЕСУРСЫ, СРОКИ СЛУЖБЫ И ГАРАНТИЯ ИЗГОТОВИТЕЛЯ

Таблица 10 – Показатели надежности регулятора.

№ п/п	Наименование параметра	Значение показателя
1.	Назначенный срок службы, лет	40
2.	Наработка до отказа, час	44000
3.	Среднее время восстановления работоспособного состояния, час	2
4.	Ресурс изделия до первого текущего ремонта, лет (вариант 1)	8
5.	Ресурс изделия до первого текущего ремонта, лет (вариант 2)	Ремонт по фактическому техническому состоянию при использовании комплекса PLEXOR 

! **ВНИМАНИЕ!** Назначенный срок службы не распространяется на элементы, входящие в ЗИП, срок службы которых полностью зависит от качества очищаемого газа и от эксплуатационных условий регулятора.

Гарантийный срок эксплуатации составляет 12 месяцев с момента ввода в эксплуатацию при соблюдении требований настоящего руководства, надлежащего транспортирования, хранения, монтажа, пуско-наладки и эксплуатации, но не более 18 месяцев от даты продажи. **При условии установки перед регуляторами давления фильтров «РЕД» производства ООО «ПЛЕКСОР» или фильтров иных производителей с использованием фильтрующих элементов «РЕД» со степенью фильтрации не хуже 10 мкм предоставляется расширенная гарантия, которая составляет 24 месяца с момента ввода в эксплуатацию, но не более 30 месяцев от даты продажи.**

ПРИМЕЧАНИЕ: _____

Дата отгрузки _____

От Поставщика _____

М.П.

13. СВИДЕТЕЛЬСТВО О ПРИЕМКЕ

Регулятор давления газа РЕД-5-50 _____.

изготовлен и принят в соответствии с обязательными требованиями государственных стандартов, технических условий, действующей технической документации и признан годным для эксплуатации.

Зав. № _____

Диапазон настройки выходного давления (W_a) _____ кПа

Значение настройки выходного давления (P_{as}) _____ кПа

Предохранительное устройство (ПЗК) «РЕД-_____».

Зав. № _____

Диапазон настройки давления срабатывания по понижению выходного давления

(SSD $P_{u \min}$) _____ кПа

Значение настройки давления срабатывания по понижению выходного давления _____ кПа

Диапазон настройки давления срабатывания по превышению выходного давления

(SSD $P_{u \max}$) _____ кПа

Значение настройки давления срабатывания по превышению выходного давления _____ кПа

Дата изготовления регулятора _____ Представитель цеха _____

Подпись

М.П.

Представитель ОТК _____

Подпись

14. ТРАНСПОРТИРОВАНИЕ И ХРАНЕНИЕ

14.1. Регуляторы могут транспортироваться любым видом транспорта.

14.2. При транспортировании по железной дороге следует руководствоваться «Техническими условиями размещения и крепления грузов в вагонах и контейнерах» (МПС России 2003 г.). Транспортировка должна осуществляться в крытом вагоне или контейнере.

14.3. При транспортировании регуляторов автомобильным транспортом необходимо соблюдать «Правила перевозки грузов автомобильным транспортом» (2020 г.).

14.4. Регуляторы должны храниться в закрытом сухом помещении с естественной вентиляцией.

15. СВЕДЕНИЯ ОБ УТИЛИЗАЦИИ

Регуляторы перед отправкой на утилизацию (на вторичную обработку) освободить от рабочих сред по технологии владельца системы, обеспечивающей безопасное ведение работ и соответствие требованиям охраны окружающей среды, а также осуществить разборку и разделку блока с сортировкой металла по типам и маркам.

Приложение А
Устройство

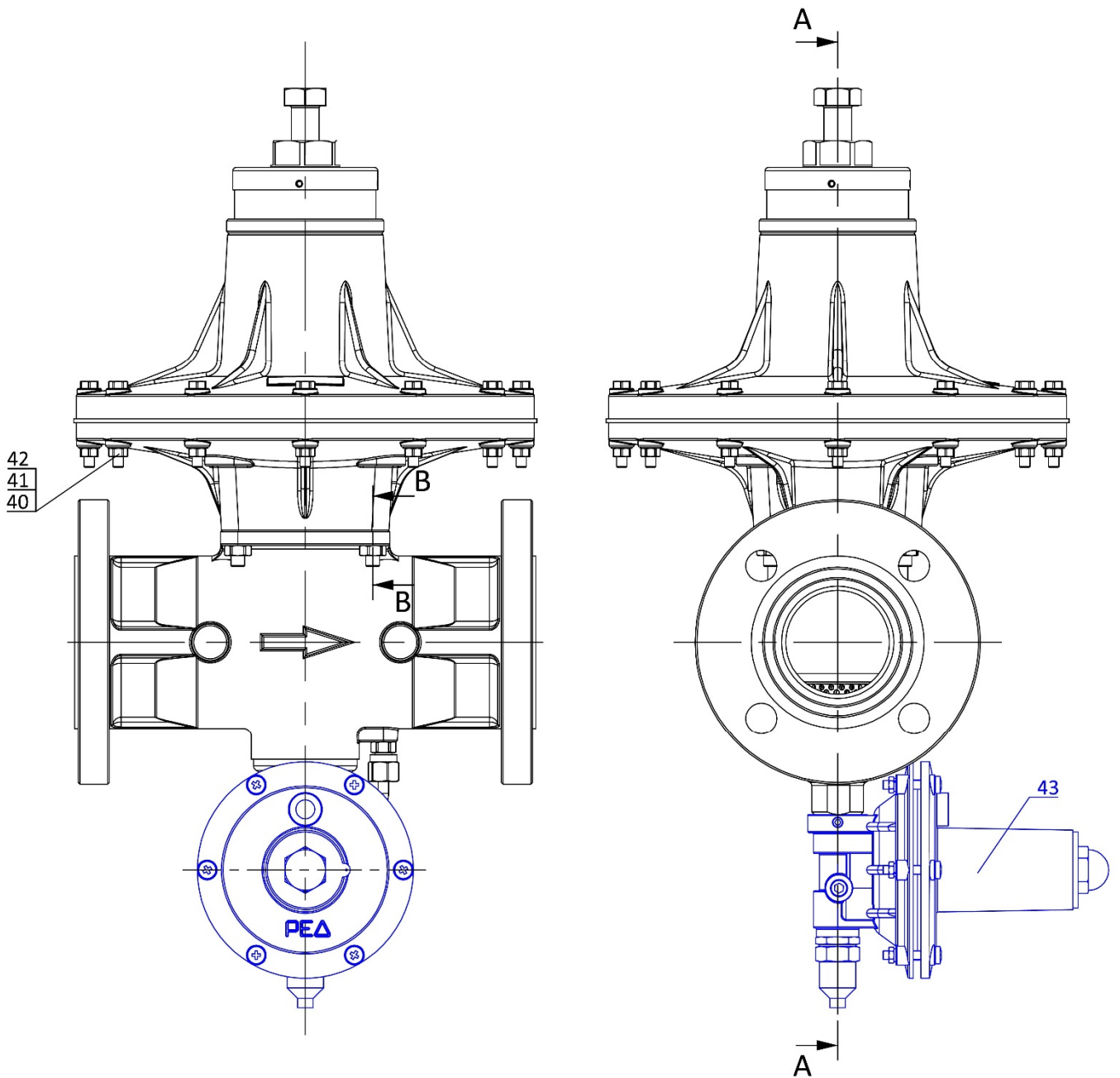
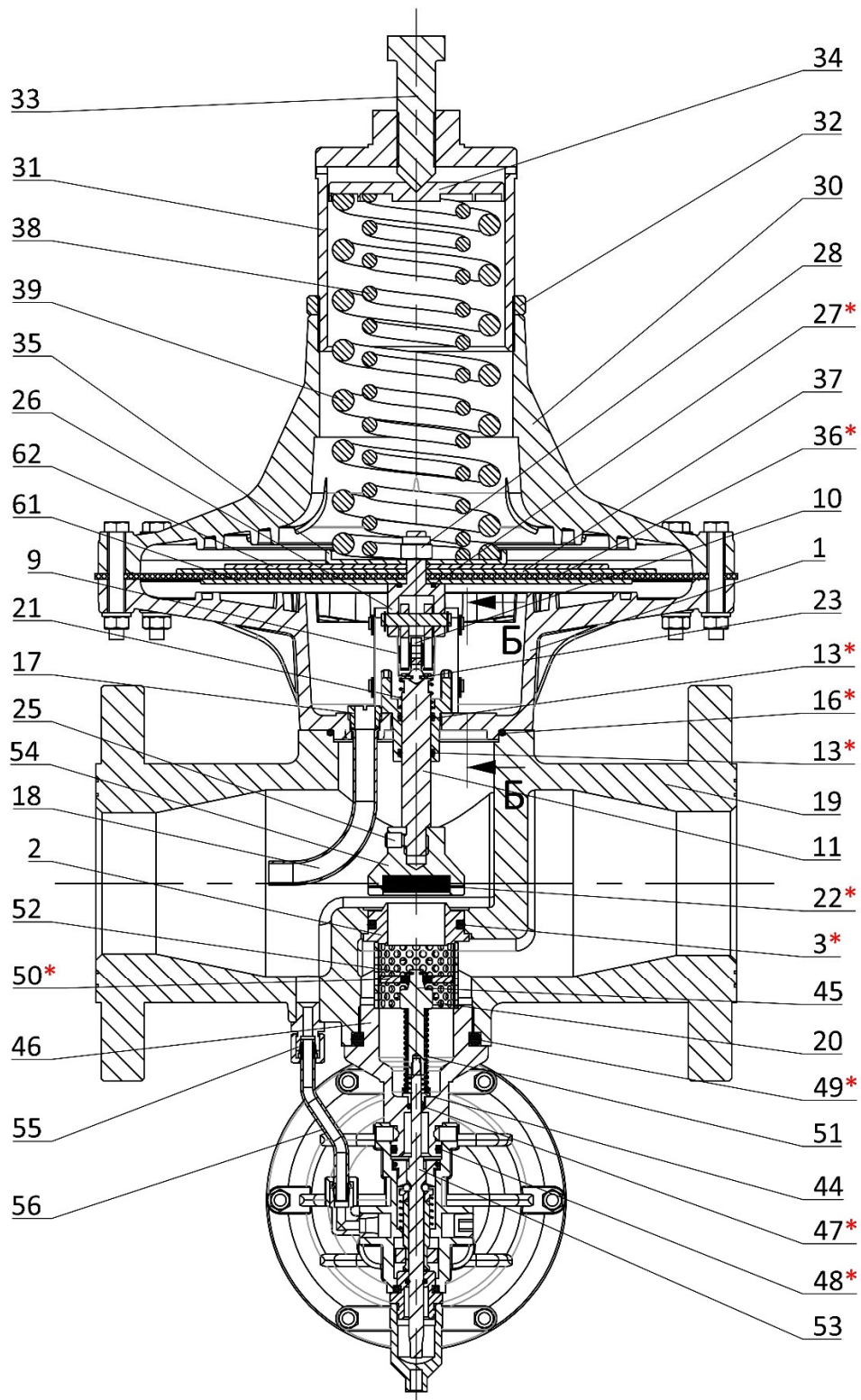


Рисунок 1 – Устройство регулятора давления «РЕД-5-50-С5.1-...».

Приложение А
Устройство

А-А



* – данные позиции входят в ремонтные комплекты (ЗИП) регуляторов давления.

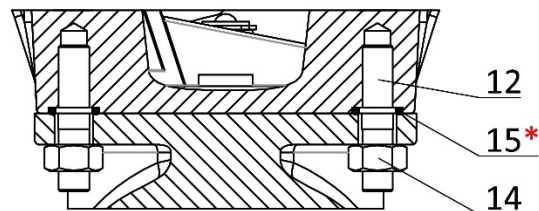
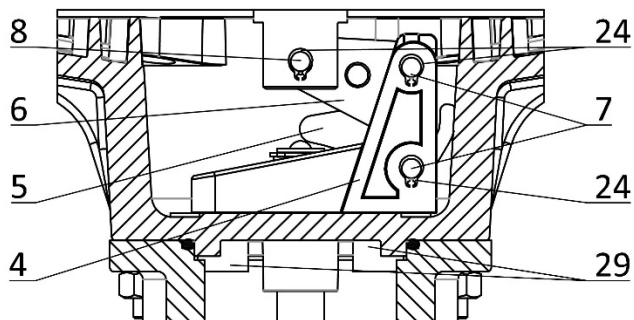
Рисунок 2 – Устройство регулятора давления «РЕД-5-50-С5.1-...» (продолжение).

Приложение А

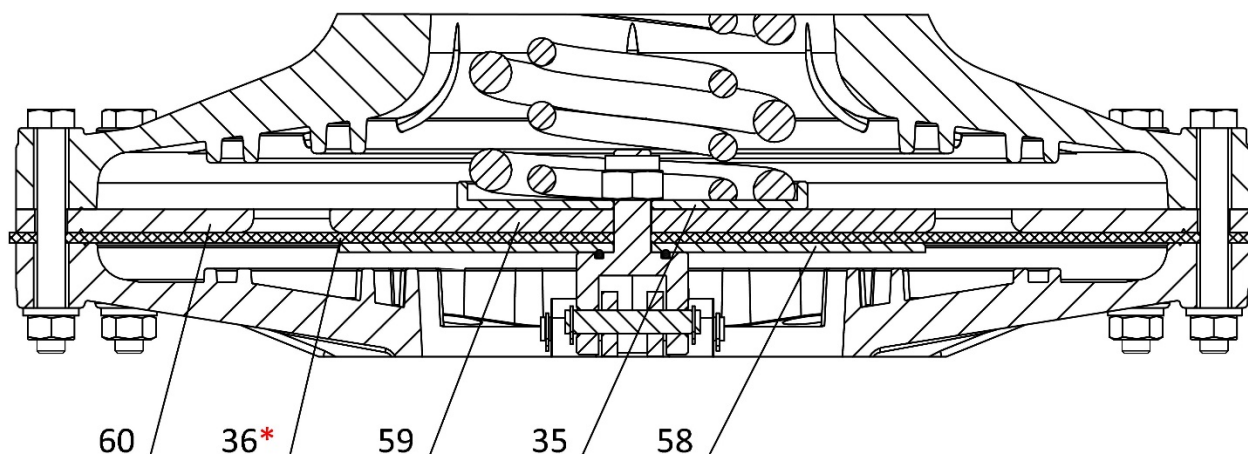
Устройство

Б-Б

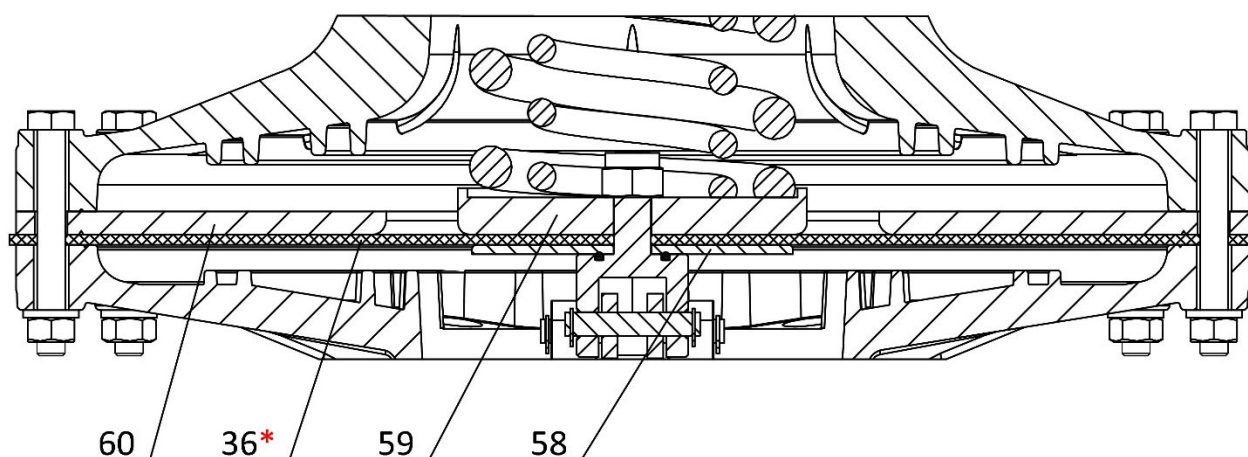
В-В



Исполнение регулятора "РЕД-5-50-С5.2-..."



Исполнение регулятора "РЕД-5-50-С5.3-..."



* – данные позиции входят в ремонтные комплекты (ЗИП) регуляторов давления.

Рисунок 3 – Устройство и конструктивные особенности исполнений регуляторов «РЕД-5-50».

Приложение А

Устройство

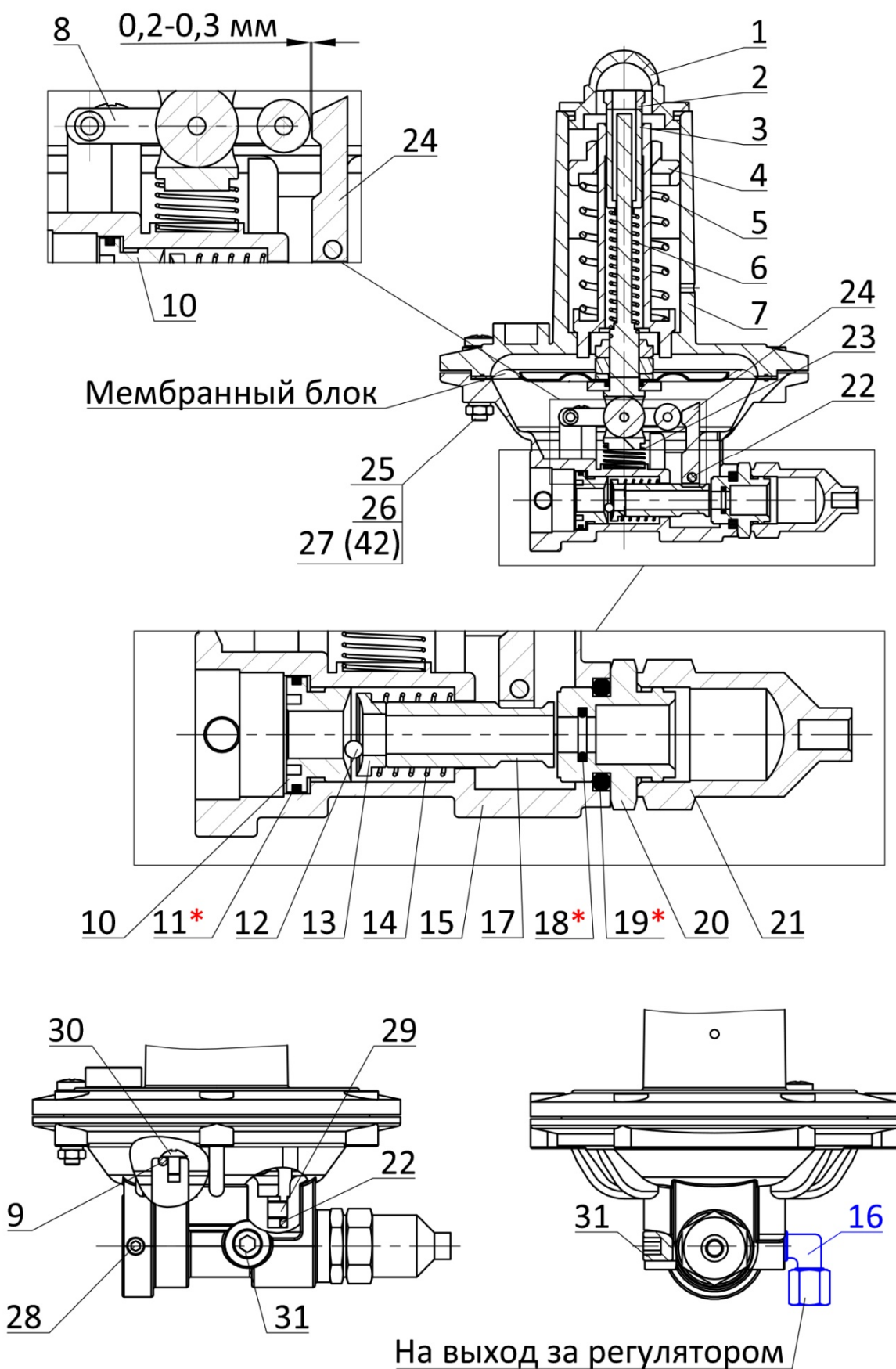


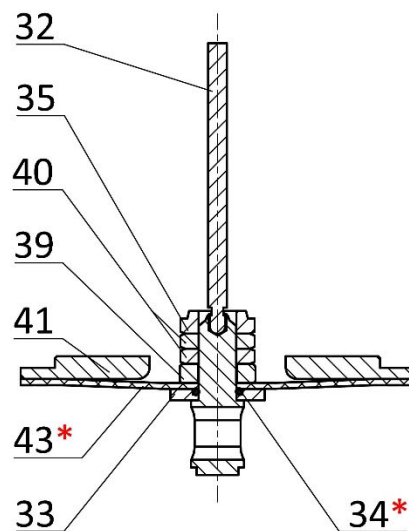
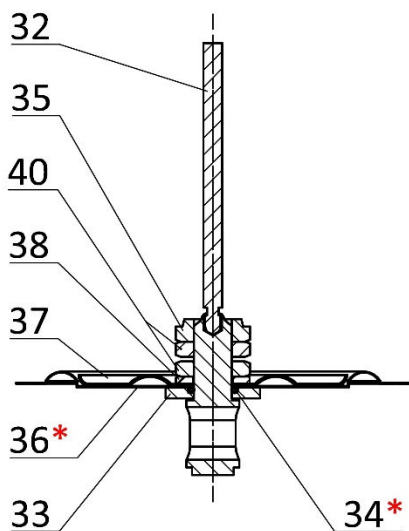
Рисунок 4 – Устройство ПЗК «РЕД-Н» и «РЕД-С».

Приложение А
Устройство

Исполнение "РЕД-Н"
для регуляторов
"РЕД-5-50-С5.1-..."

Исполнение "РЕД-С"
для регуляторов
"РЕД-5-50-(С5.2; С5.3)-..."

Мембранный блок



Исполнение "ДЕхd"

Исполнение "ДЕхi"

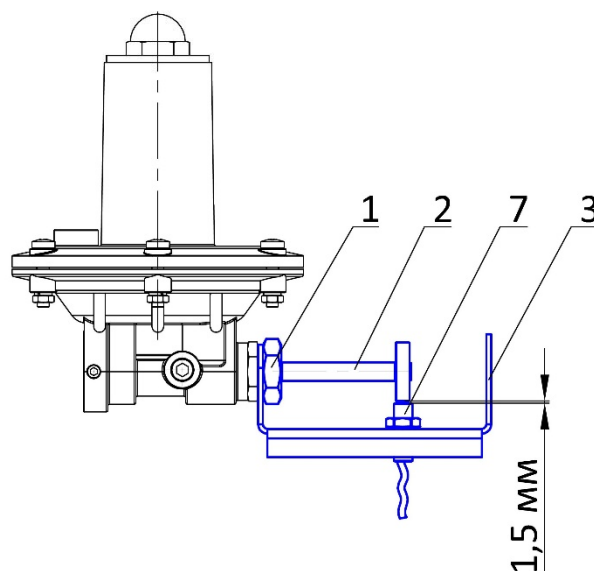
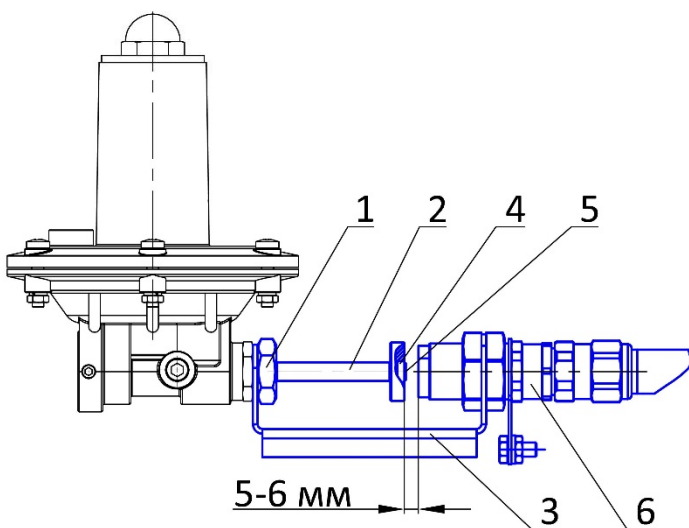


Рисунок 5 – Устройство ПЗК «РЕД-Н» и «РЕД-С» (продолжение).

Приложение А

Устройство

Таблица 1 – Спецификация регуляторов давления «РЕД-5-50».

№ поз.	Код товара	Наименование	Примечание
1	2	3	4
1		Корпус исполнительного механизма	
2		Седло	
3*		Кольцо уплотнительное	
4		Основание	
5		Рычаг	
6		Рычаг	
7		Штифт	
8		Штифт	
9		Штифт	
10		Ролик	
11		Главный шток	
12		Шпилька	
13*		Кольцо уплотнительное	
14		Гайка	
15*		Кольцо уплотнительное	
16*		Кольцо уплотнительное	
17		Фиксирующая гайка	
18		Импульсная трубка регулятора	
19		Корпус	
20		Фильтр	
21		Пружина	
22*		Уплотнение клапана регулятора	
23		Кольцо стопорное	
24		Кольцо стопорное	
25		Винт-фиксатор	
26		Шток мембраны	
27*		Кольцо уплотнительное	
28		Гайка самоконтрящаяся	
29		Винт	
30		Крышка исполнительного механизма	
31		Регулировочный стакан	
32		Контргайка	
33		Регулировочный болт	
34		Держатель пружин верхний	
35		Держатель пружины	Для исполнений С5.1 и С5.2
36*		Мембрана	
37		Тарелка мембраны	Только для исполнения С5.1
38		Главная регулировочная пружина	
39		Дополнительная регулировочная пружина	
40		Гайка	
41		Шайба	
42		Болт	

43		Защитное устройство ПЗК «РЕД-Н» и «РЕД-С» в составе:	
1		Колпачок	
2		Регулировочная гайка минимума	
3		Держатель пружины	
4		Регулировочная гайка максимума	
5		Пружина максимального давления	
6		Пружина минимального давления	
7		Крышка верхняя	
8		Рычаг	
9		Штифт	
10		Держатель шариков	
11*		Кольцо уплотнительное	
12		Шарик	
13		Держатель пружины	
14		Пружина	
15		Корпус исполнительного механизма	
16		Фитинг под обвязку стальной трубкой Ø6	

Приложение А

Устройство

Таблица 1 (окончание) – Спецификация регуляторов давления «РЕД-5-50».

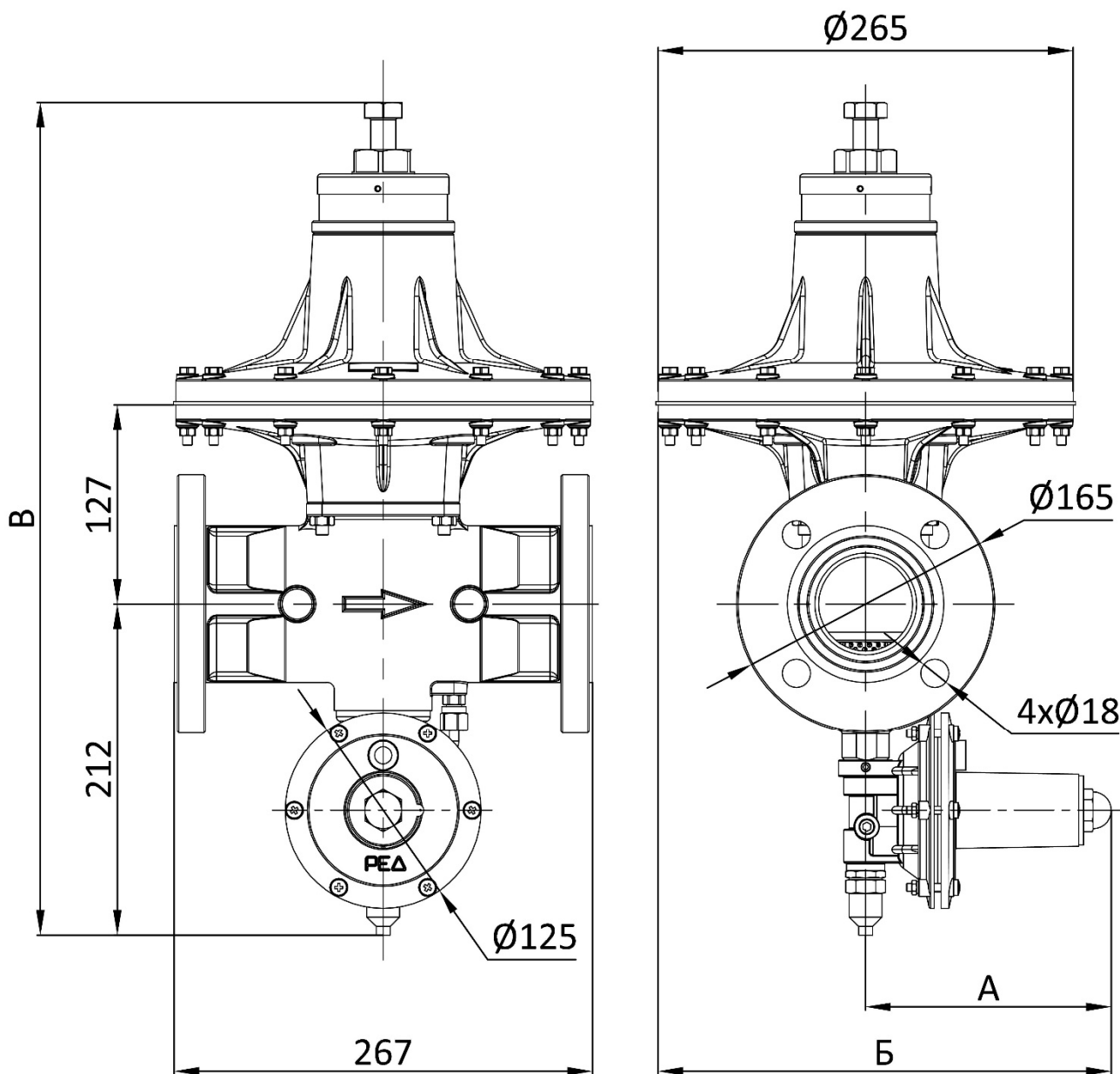
№ поз.	Код товара	Наименование	Примечание
1	2	3	4
17		Втулка	
18*		Кольцо уплотнительное	
19*		Кольцо уплотнительное	
20		Направляющая	
21		Колпачок взвода ПЗК	
22		Штифт	
23		Пружина	
24		Рычаг	
25		Гайка	
26		Шайба	
27		Винт	
28		Винт прижимной	
29		Винт прижимной	
30		Винт	
31		Заглушка	
32		Шток	
33		Шайба	
34*		Кольцо уплотнительное	
35		Регулировочная гайка	
36*		Мембрана	Исп. ПЗК «РЕД-Н»
37		Пластина	Исп. ПЗК «РЕД-Н»
38		Шайба	Исп. ПЗК «РЕД-Н»
39		Шайба	Исп. ПЗК «РЕД-С»
40		Гайка	
41		Диск	Исп. ПЗК «РЕД-С»
42		Винт	Исп. ПЗК «РЕД-С»
43*		Мембрана	Исп. ПЗК «РЕД-С»

44		Держатель пружины ПЗК	
45		Держатель уплотнения клапана ПЗК	
46		Втулка-переходник	
47*		Кольцо уплотнительное	
48*		Кольцо уплотнительное	
49*		Кольцо уплотнительное	
50*		Уплотнение клапана ПЗК	
51		Пружина	
52		Кольцо стопорное	
53		Шток ПЗК	
54		Клапан регулятора	
55		Фитинг прямой	
56		Импульсная трубка	
58		Тарелка усиленная 1	Только для исполнений С5.2 и С5.3 (отличаются для С5.2 и С5.3)
59		Тарелка усиленная 2	Только для исполнений С5.2 и С5.3 (отличаются для С5.2 и С5.3)
60		Кольцо	Только для исполнений С5.2 и С5.3 (отличаются для С5.2 и С5.3)
61		Диск мембраны нижний	Только для исполнения С5.1
62		Диск мембраны верхний	Только для исполнения С5.1

		Комплект датчика ПЗК	
1		Гайка	
2		Держатель	
3		Кронштейн	
4		Магнит	Только для исполнения ДЕхd
5		Винт	Только для исполнения ДЕхd
6		Датчик ПЗК Exd	Только для исполнения ДЕхd
7		Датчик ПЗК Exi	Только для исполнения ДЕхi

* - позиции входят в ремонтный комплект.

Приложение Б
Габаритные размеры



На рисунке показаны габаритные размеры регуляторов давления «РЕД-5-50-...», отличающиеся размеры указаны в таблице:

Исполнение регулятора	Размер, мм		
	А	Б	В
«РЕД-5-50- С5.1 -...»	153	286	565
«РЕД-5-50- С5.2 -...»	157	290	570
«РЕД-5-50- С5.3 -...»	157	290	570

Рисунок 6 – Габаритные размеры регуляторов давления «РЕД-5-50».

Приложение В

Исполнение регуляторов давления по направлению потока газа

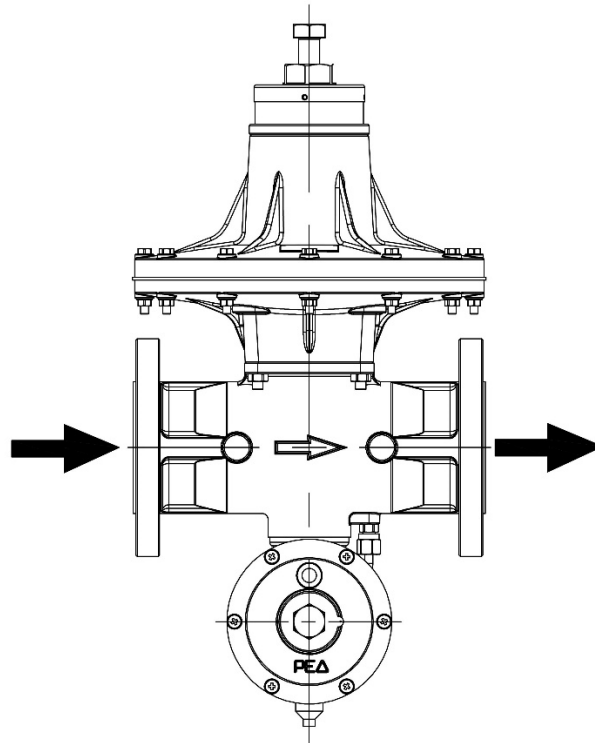
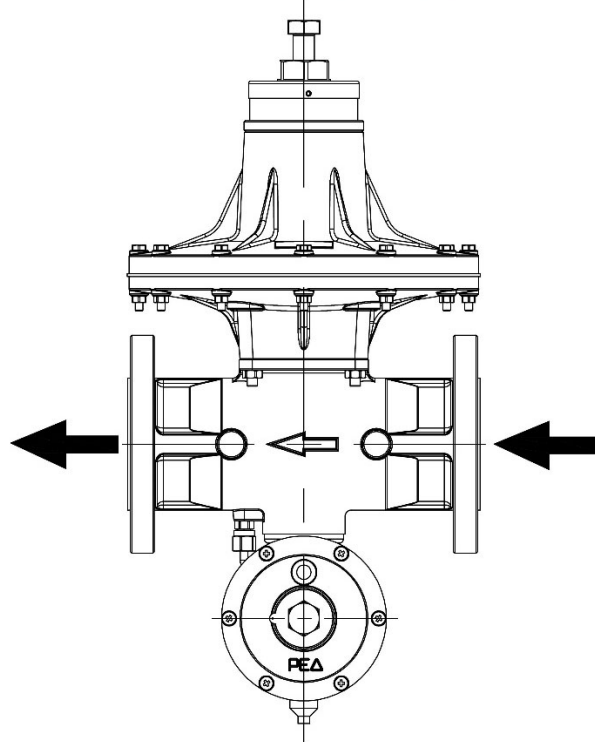
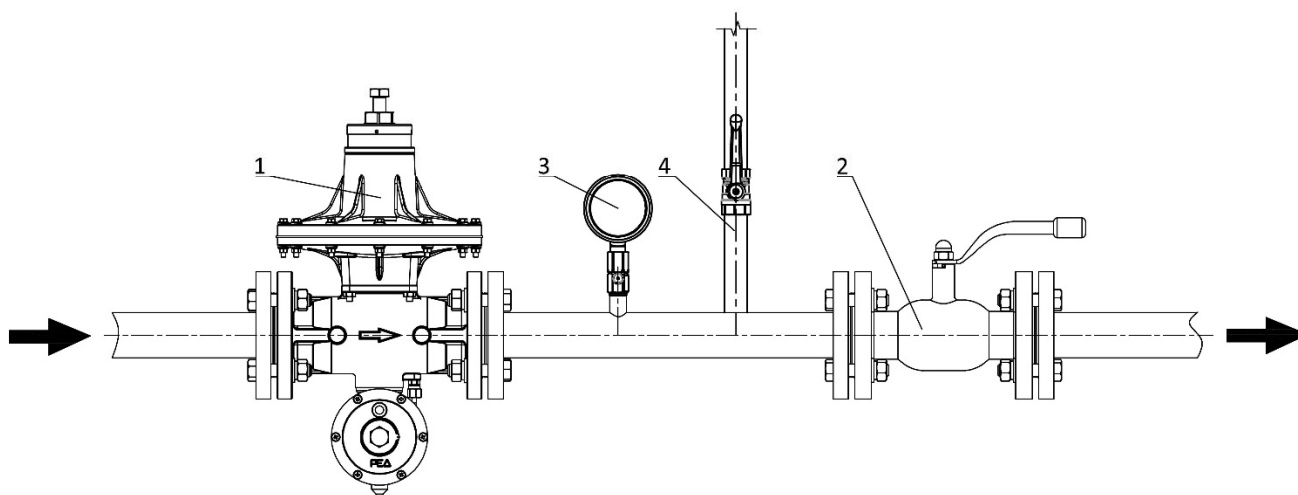
Исполнение регуляторов давления
"РЕД-5-50-С5.1(С5.2, С5.3)-1-..." (слева-направо)Исполнение регуляторов давления
"РЕД-5-50-С5.1(С5.2, С5.3)-2-..." (справа-налево)

Рисунок 7 – Исполнение регуляторов давления «РЕД-5-50» по направлению потока газа.

Приложение Г
Монтаж регуляторов давления

ВНИМАНИЕ!!! Регуляторы давления "РЕД-5-50-..." имеют внутренние импульсные линии. Модернизация регулятора и вывод внешних импульсных линий запрещена.



1 – регулятор давления; 2 – запорная арматура; 3 – показывающий манометр; 4 – продувочный газопровод.

Рисунок 8 – Пример монтажа регулятора давления «РЕД-5-50».

Приложение Д
Пример обозначения при заказе

Регулятор давления газа « РЕД – 5 – 50 – С5.1 – 1 – Т1 – ДЕхi »

Номер серии регулятора давления:

5 – серия пружинных регуляторов с расходом до 1350 нм³/час

- 1 – серия домовых пружинных регуляторов с расходом до 25 нм³/час
- 2 – серия пружинных регуляторов давления с расходом до 100 нм³/час
- 3 – серия пружинных регуляторов с расходом до 300 нм³/час
- 4 – серия пружинных регуляторов давления с расходом до 900 нм³/час
- 6 – серия пружинных регуляторов давления с расходом до 21 000 нм³/час
- 7 – серия пилотных прямооточных регуляторов давления
- 8 – серия пилотных модульных регуляторов давления

Номинальный диаметр DN входа и выхода:

50 – вход/выход DN50 фланцевый

- 20x32P – резьбовой вход 3/4" / выход 1 1/4"
- 25 – вход/выход DN25 фланцевый
- 25x65 – вход DN25 / выход DN65 фланцевый
- 40 – вход/выход DN40 фланцевый
- 80x150 – вход DN80 / выход DN150 фланцевый
- 100 – вход/выход DN100 фланцевый
- 150 – вход/выход DN150 фланцевый

Диапазоны выходного давления:

- С5.1** – среднее давление (10-50 кПа)
- С5.2** – среднее давление (50-200 кПа)
- С5.3** – среднее давление (200-400 кПа)

- Н – низкое давление (1-10 кПа)
- С1 – среднее давление (10-30 кПа)
- С2 – среднее давление (30-50 кПа)
- С3 – среднее давление (50-100 кПа)
- С4 – среднее давление (100-300 кПа)
- С6 – среднее давление (50-300 кПа)
- В1 – высокое давление (300-600 кПа)

Направление потока газа:

- 1** – слева – направо
- 2** – справа – налево
- 3 – снизу – вверх
- 4 – сверху – вниз

Температурное исполнение:

- Т1** – (стандарт) Темп. рабочей среды от -20°С до + 60°С; Темп. окружающей среды от -40°С до + 60°С
- Т2** – (под заказ) Темп. рабочей среды от -40°С до + 60°С; Темп. окружающей среды от -40°С до + 60°С

Наличие датчика положения ПЗК:

- ДЕхi** – с датчиком положения ПЗК Ехiа
- ДЕхd** – с датчиком положения ПЗК Ехd

П – с пропорциональным передатчиком хода клапана регулятора

■ - исполнения, доступные для данной серии регуляторов ■ - исполнения, доступные для регуляторов других серий



ООО «ПЛЕКСОР» / 109029, Москва,
Сибирский пр-д, 2, стр. 8, оф. 34
+7 (495) 139 61 62

Производство / 400075, Волгоград
Рузаевская ул., 6
+7 (8442) 96 84 68

redgas.ru